



**រាជរដ្ឋាភិបាលកម្ពុជា**

**គណៈកម្មាធិការជាតិសម្រាប់ការអភិវឌ្ឍន៍តាមបែបប្រជាធិបតេយ្យនៅថ្នាក់ក្រោមជាតិ**

**សៀវភៅណែនាំ**

**ស្តីពី**

**ការកសាងកម្មវិធីវិនិយោគបំណុលកិច្ចការ គ្រប់កម្រិត ខណ្ឌ**

**ខែសីហា ឆ្នាំ២០១៤**

**មាតិកា**



**សេចក្តីផ្តើម** ..... ១

**ផ្នែកទី១. ដំណើរការរៀបចំកម្មវិធីវិនិយោគបីឆ្នាំរំកិលក្រុង ស្រុក ខណ្ឌ**..... ២

**ជំហានទី១ : ការរៀបចំបញ្ជីគម្រោងអាទិភាពសម្រាប់កម្មវិធីវិនិយោគបីឆ្នាំរំកិលក្រុង ស្រុក ខណ្ឌ**..... ២

- ១.១. ការរៀបចំប្រតិទិនសម្រាប់ការរៀបចំកម្មវិធីវិនិយោគបីឆ្នាំរំកិលក្រុង ស្រុក ខណ្ឌ ..... ៤
- ១.២. ការប្រជុំណែនាំដើម្បីកំណត់ និងរៀបចំសំណើគម្រោងវិនិយោគ..... ៦
- ១.៣. ការពិនិត្យសំណើគម្រោងវិនិយោគ..... ១៨
- ១.៤. កិច្ចប្រជុំពិនិត្យតារាងបូកសរុបសំណើគម្រោងវិនិយោគ..... ២២
- ១.៥. ការបូកសរុបគម្រោងកំពុងដំណើរការ និងគម្រោងដែលមានការសន្យាគាំទ្រ ..... ២៤
- ១.៦. ការរៀបចំខ្លឹមសារស្តីពីស្ថានភាពសេដ្ឋកិច្ច សង្គមកិច្ច..... ២៤

**ជំហានទី២ : ការរៀបចំសេចក្តីព្រាងកម្មវិធីវិនិយោគបីឆ្នាំរំកិលក្រុង ស្រុក ខណ្ឌ**..... ២៥

- ២.១. ការរៀបចំសេចក្តីព្រាងគម្រោងវិនិយោគបីឆ្នាំរំកិលក្រុង ស្រុក ខណ្ឌ..... ២៥
- ២.២. ការប្រជុំពិនិត្យសេចក្តីព្រាងគម្រោងវិនិយោគបីឆ្នាំរំកិលក្រុង ស្រុក ខណ្ឌ ..... ២៦
- ២.៣. ការរៀបចំសិក្ខាសាលាសមាហរណកម្មនៃកម្មវិធីវិនិយោគថ្នាក់ក្រុង ស្រុក ខណ្ឌ..... ២៧
- ២.៤. ការជ្រើសរើសគម្រោងសម្រាប់ប្រើប្រាស់ថវិកាវិនិយោគក្រុង ស្រុក ខណ្ឌ..... ២៩
- ២.៥. ការរៀបចំផែនការតាមដាន ត្រួតពិនិត្យ និងវាយតម្លៃការអនុវត្តកម្មវិធីវិនិយោគ ..... ៣០
- ២.៦. ការរៀបចំបញ្ចប់សេចក្តីព្រាងកម្មវិធីវិនិយោគក្រុង ស្រុក ខណ្ឌ..... ៣២
- ២.៧. ការពិនិត្យ និងផ្តល់យោបល់របស់គណៈអភិបាលក្រុង ស្រុក ខណ្ឌ..... ៣៣
- ២.៨. ការពិនិត្យ និងផ្តល់យោបល់របស់គណៈកម្មការពិការសម្របសម្រួលបច្ចេកទេស..... ៣៣

**ជំហានទី៣ : ការអនុម័ត និងផ្សព្វផ្សាយកម្មវិធីវិនិយោគបីឆ្នាំរំកិលក្រុង ស្រុក ខណ្ឌ** ..... ១៥

- ៣.១. ការអនុម័តកម្មវិធីវិនិយោគបីឆ្នាំរំកិលក្រុង ស្រុក ខណ្ឌ..... ៣៣
- ៣.២. ការផ្សព្វផ្សាយសៀវភៅកម្មវិធីវិនិយោគបីឆ្នាំរំកិលក្រុង ស្រុក ខណ្ឌ..... ៤៤

**ផ្នែកទី៣. សេចក្តីសង្ខេបកម្មវិធីវិនិយោគបីឆ្នាំរំកិលក្រុង ស្រុក ខណ្ឌ** ..... ២

- ៣.១. ទម្រង់សៀវភៅកម្មវិធីវិនិយោគបីឆ្នាំរំកិលក្រុង ស្រុក ខណ្ឌ..... ៤៥
- ៣.២. សេចក្តីពន្យល់ខ្លឹមសារនៃទម្រង់សៀវភៅកម្មវិធីវិនិយោគបីឆ្នាំរំកិលក្រុង ស្រុក ខណ្ឌ..... ៤៦

**ឧបសម្ព័ន្ធ** ..... ៤៩

**សៀវភៅណែនាំ**  
**ស្តីពីការកសាងកម្មវិធីវិនិយោគបីឆ្នាំកិលក្រុង ស្រុក ខណ្ឌ**

**សេចក្តីផ្តើម**

ក្រុមប្រឹក្សា ក្រុង ស្រុក ខណ្ឌត្រូវរៀបចំ និងកសាងកម្មវិធីវិនិយោគបីឆ្នាំកិលក្រុង ស្រុក ខណ្ឌ ដោយផ្អែកតាម ទស្សនៈវិស័យ គោលបំណង គោលដៅ និងយុទ្ធសាស្ត្រដែលបានកំណត់ក្នុងផែនការអភិវឌ្ឍន៍រយៈពេលប្រាំឆ្នាំរបស់ខ្លួន ។ ក្នុងការកសាងកម្មវិធីវិនិយោគបីឆ្នាំកិលនេះ ក្រុមប្រឹក្សាក្រុង ស្រុក ខណ្ឌត្រូវធានាថា កម្មវិធីវិនិយោគបីឆ្នាំកិលរបស់ ខ្លួនបានដាក់បញ្ចូលនូវគម្រោង និងថវិការបស់ការិយាល័យ ក្រសួង ស្ថាប័ន មន្ទីរ ការិយាល័យ និងអង្គភាពពាក់ព័ន្ធនានា ដែលស្ថិតនៅក្នុងដែនសមត្ថកិច្ចរបស់ខ្លួន ។

ក្នុងដំណើរការរៀបចំកសាងកម្មវិធីវិនិយោគនេះ ក្រុង ស្រុក ខណ្ឌត្រូវរៀបចំក្របខ័ណ្ឌពេលវេលាឱ្យបានជាក់លាក់ ដើម្បីធានាឱ្យកម្មវិធីវិនិយោគនេះអាចយកទៅអនុវត្តបានទាន់ពេលវេលា ។ ចំពោះកម្មវិធីវិនិយោគបីឆ្នាំកិលក្រុង ស្រុក ខណ្ឌត្រូវបញ្ចូលនូវកម្មវិធីវិនិយោគរបស់សង្កាត់ដែលស្ថិតនៅក្នុងដែនសមត្ថកិច្ចរបស់ក្រុមប្រឹក្សាក្រុង ។

ដើម្បីអាចឱ្យមានភាពបត់បែនក្នុងការអនុវត្ត សេចក្តីណែនាំស្តីពីការកសាងកម្មវិធីវិនិយោគបីឆ្នាំកិលក្រុង ស្រុក ខណ្ឌបានចម្រុះចម្រួល និងណែនាំអំពីជំហាន និងសកម្មភាព ព្រមទាំងគោលការណ៍សំខាន់ៗដែលត្រូវអនុវត្តក្នុង ដំណើរការរៀបចំកម្មវិធីវិនិយោគបីឆ្នាំកិលក្រុង ស្រុក ខណ្ឌប៉ុណ្ណោះ ដោយឡែកក្នុងសៀវភៅណែនាំនេះ នឹងបរិយាយ លម្អិតអំពីដំណើរការ នីតិវិធី និងជម្រើសនានាសម្រាប់ការអនុវត្តជាក់ស្តែងនៅតាមក្រុង ស្រុក ខណ្ឌនីមួយៗ ។ ទោះបី ជាយ៉ាងណាក៏ដោយ ក្នុងការកសាងកម្មវិធីវិនិយោគរបស់ខ្លួន រដ្ឋបាលក្រុង ស្រុក ខណ្ឌ ពិសេសក្រុមការងារកសាង ផែនការក្រុង ស្រុក ខណ្ឌនីមួយៗអាចបត់បែន អាចផ្លាស់ប្តូរ ឬអាចជ្រើសរើសយកវិធីសាស្ត្រនានា ដែលធ្លាប់បានទទួល ការបណ្តុះបណ្តាលកន្លងមក យកមកអនុវត្តបន្ថែមផងដែរ ។

សៀវភៅណែនាំនេះត្រូវបានរៀបចំឡើង ដោយផ្អែកតាមគោលការណ៍ ជំហាន និងសកម្មភាពនានា ដែលបាន កំណត់នៅក្នុងសេចក្តីណែនាំបច្ចេកទេសស្តីពីការកសាងផែនការអភិវឌ្ឍន៍ក្រុង ស្រុក ខណ្ឌ ដោយបញ្ចូលនូវសេចក្តីពន្យល់ បន្ថែម ព្រមទាំងនីតិវិធីអនុវត្តលម្អិត និងជម្រើសនានា ។

ដើម្បីឱ្យមានភាពងាយស្រួលក្នុងការអនុវត្ត សៀវភៅណែនាំនេះ នឹងបែងចែកជាពីរផ្នែក ដូចខាងក្រោម :

- **ផ្នែកទី១ :** ដំណើរការកសាងផែនការអភិវឌ្ឍន៍ក្រុង ស្រុក ខណ្ឌ
- **ផ្នែកទី២ :** ទម្រង់ និងសេចក្តីពន្យល់សៀវភៅកម្មវិធីវិនិយោគបីឆ្នាំកិលក្រុង ស្រុក ខណ្ឌ

ការកសាងកម្មវិធីវិនិយោគបីឆ្នាំកិលក្រុង ស្រុក ខណ្ឌ គឺដើម្បីបំប្លែងខ្លឹមសារនៃផែនការអភិវឌ្ឍន៍ក្រុង ស្រុក ខណ្ឌឱ្យទៅជាគម្រោង សកម្មភាព ឬសេវាជាក់ស្តែង សំដៅលើកកម្ពស់ការផ្តល់សេវាសាធារណៈ និងកិច្ចអភិវឌ្ឍន៍នៅ ក្នុងក្រុង ស្រុក ខណ្ឌសម្រាប់រយៈពេលបីឆ្នាំ និងត្រូវធ្វើបច្ចុប្បន្នភាពជារៀងរាល់ឆ្នាំ ។ ពាក្យថា បីឆ្នាំកិលក្រុង ស្រុក ខណ្ឌ

មានន័យថា កម្មវិធីវិនិយោគក្រុង ស្រុក ខណ្ឌ គឺជាផែនការដែលឆ្លុះបញ្ចាំងនូវគម្រោង ឬសេវាជាអាទិភាពតាមបណ្តា ឆ្នាំនីមួយៗក្នុងរយៈពេលបីឆ្នាំ និងស្របនឹងក្របខ័ណ្ឌចំណាយរយៈពេលមធ្យម (បីឆ្នាំ) របស់រដ្ឋបាលក្រុង។ ការរៀបចំ កម្មវិធីវិនិយោគបីឆ្នាំរំកិលនេះ នាំឱ្យមានភាពងាយស្រួលក្នុងការបង្ហាញឱ្យឃើញនូវអ្វីដែលបម្រុងនឹងអនុវត្តបន្តទៀត នៅឆ្នាំខាងមុខ ដែលហាក់ដូចជាការជំរុញឱ្យមាននិរន្តរភាពយូរអង្វែងសម្រាប់គម្រោងនីមួយៗ។ កម្មវិធីវិនិយោគក្រុង ស្រុក ខណ្ឌ ត្រូវការពិនិត្យ និងរៀបចំឡើងវិញជារៀងរាល់ឆ្នាំ ។

សម្រាប់ឆ្នាំទី១នៃអាណត្តិក្រុមប្រឹក្សា ការរៀបចំកម្មវិធីវិនិយោគបីឆ្នាំរំកិលក្រុង ស្រុក ខណ្ឌត្រូវរៀបចំបន្ទាប់ ពីក្រុមប្រឹក្សាបានពិនិត្យ និងអនុម័តតារាងក្របខ័ណ្ឌអភិវឌ្ឍន៍។ ជាមួយគ្នានេះ ការរៀបចំខ្លឹមសារស្ថានភាពសេដ្ឋកិច្ច សង្គម (ជំពូកទី១) នៃកម្មវិធីវិនិយោគ ដូចគ្នានឹងជំពូកទី១នៃសៀវភៅផែនការអភិវឌ្ឍន៍ក្រុង ស្រុក ខណ្ឌ។ ដូច្នេះ ក្នុងឆ្នាំទី១ ក្រុមការងារកសាងផែនការក្រុង ស្រុក ខណ្ឌមិនចាំបាច់រៀបចំ និងសរសេរឡើងវិញនូវស្ថានភាពសេដ្ឋកិច្ច សង្គមសម្រាប់កម្មវិធីវិនិយោគបីឆ្នាំរំកិលឡើយ ។

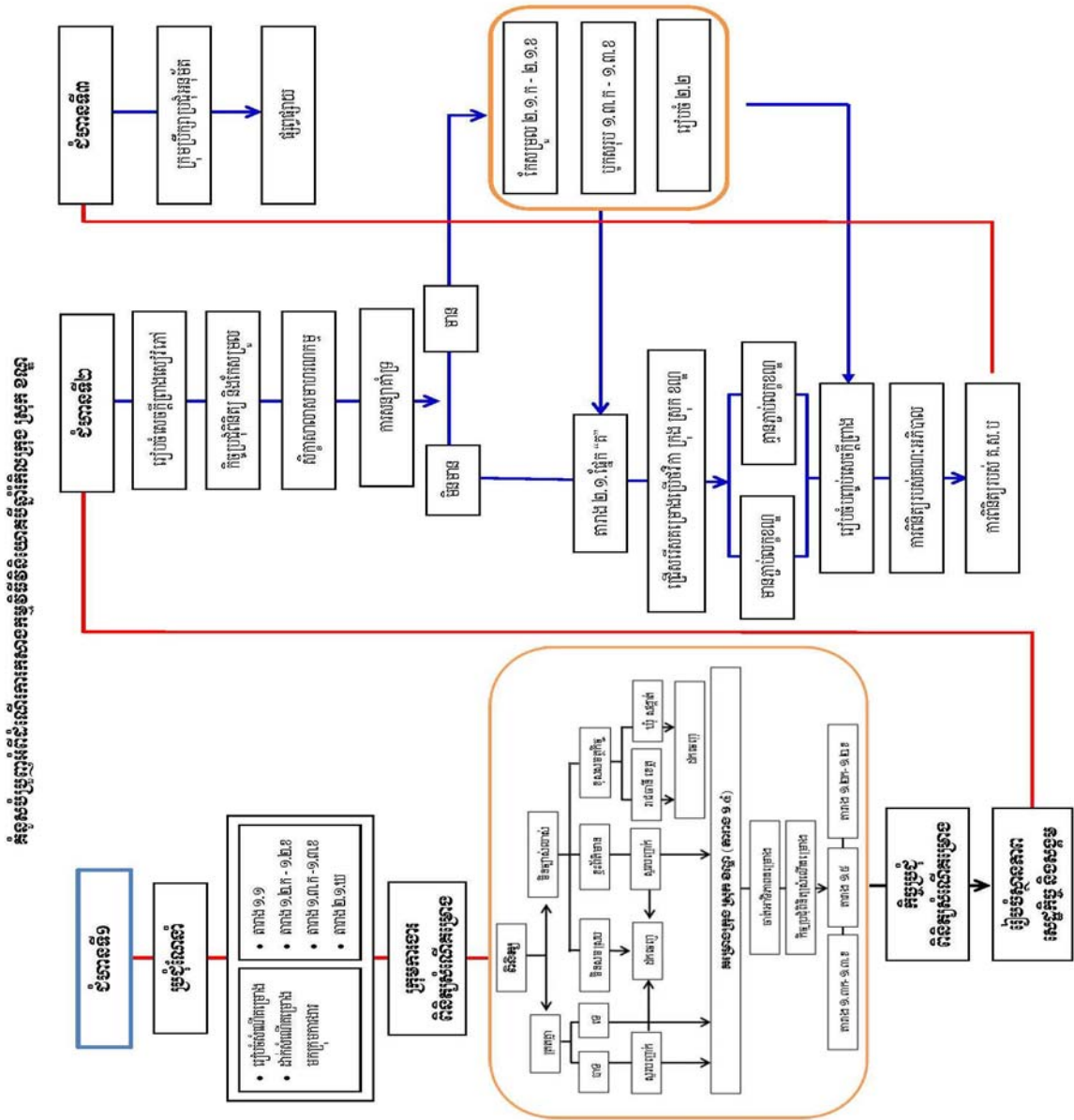
## ផ្នែកទី១

### ដំណើរការរៀបចំកម្មវិធីវិនិយោគបីឆ្នាំរំកិលក្រុង ស្រុក ខណ្ឌ

ដំណើរការរៀបចំកម្មវិធីវិនិយោគបីឆ្នាំរំកិលក្រុង ស្រុក ខណ្ឌមានបីជំហានដូចខាងក្រោម :

- ជំហានទី១ : ការរៀបចំគម្រោងអាទិភាពសម្រាប់កម្មវិធីវិនិយោគបីឆ្នាំរំកិលក្រុង ស្រុក ខណ្ឌ
- ជំហានទី២ : ការរៀបចំសេចក្តីព្រាងកម្មវិធីវិនិយោគបីឆ្នាំរំកិលក្រុង ស្រុក ខណ្ឌ
- ជំហានទី៣ : ការអនុម័ត និងការផ្សព្វផ្សាយកម្មវិធីវិនិយោគបីឆ្នាំរំកិលក្រុង ស្រុក ខណ្ឌ

ក្រុមប្រឹក្សាក្រុង ស្រុក ខណ្ឌត្រូវចាត់ចែងឱ្យរដ្ឋបាលរបស់ខ្លួនរៀបចំ និងកសាងកម្មវិធីវិនិយោគបីឆ្នាំរំកិលរបស់ខ្លួនតាមជំហាន និងសកម្មភាពសំខាន់ៗនានា ដូចខាងក្រោម :



**ជំហានទី១**

**ការរៀបចំគម្រោងអាទិភាពសម្រាប់កម្មវិធីវិនិយោគបីឆ្នាំរំកិលក្រុង ស្រុក ខណ្ឌ**

**ក. គោលបំណង**

គោលបំណងនៃជំហានទី១នេះ គឺដើម្បីរៀបចំបញ្ជីគម្រោងអាទិភាពសម្រាប់កម្មវិធីវិនិយោគបីឆ្នាំរំកិលក្រុង ស្រុក ខណ្ឌ ដែលមានសង្គតិភាពជាមួយនឹងក្របខ័ណ្ឌអភិវឌ្ឍន៍ក្រុង ស្រុក ខណ្ឌ ។

**ខ. លទ្ធផលរំពឹងទុក**

លទ្ធផលដែលនឹងសម្រេចបានពីជំហាននេះ គឺការរៀបចំបាននូវ :

- តារាងបូកសរុបសំណើគម្រោង និងបញ្ជីគម្រោងអាទិភាពសម្រាប់កម្មវិធីវិនិយោគបីឆ្នាំរំកិលក្រុង ស្រុក ខណ្ឌ
- តារាងគម្រោងវិនិយោគដែលមានការសន្យាគាំទ្រ
- តារាងគម្រោងវិនិយោគកំពុងដំណើរការ
- ស្ថានភាពសេដ្ឋកិច្ច សង្គមកិច្ចដែលបានធ្វើបច្ចុប្បន្នភាព

**គ. ដំណើរការ**

សកម្មភាពសំខាន់ៗចំនួន០៦ ដែលត្រូវអនុវត្តក្នុងជំហានទី១ រួមមាន :

- ការរៀបចំប្រតិទិនសម្រាប់ការរៀបចំកម្មវិធីវិនិយោគបីឆ្នាំរំកិលក្រុង ស្រុក ខណ្ឌ
- កិច្ចប្រជុំណែនាំ ដើម្បីកំណត់ និងរៀបចំសំណើគម្រោងវិនិយោគ
- ការពិនិត្យសំណើគម្រោងវិនិយោគ
- កិច្ចប្រជុំពិនិត្យតារាងបូកសរុបសំណើគម្រោងវិនិយោគ
- បូកសរុបគម្រោងកំពុងដំណើរការ និងគម្រោងដែលមានការសន្យាគាំទ្រ
- ការរៀបចំខ្លឹមសារស្តីពីស្ថានភាពសេដ្ឋកិច្ច សង្គមកិច្ច

**១.១. ការរៀបចំប្រតិទិនសម្រាប់ការរៀបចំកម្មវិធីវិនិយោគបីឆ្នាំរំកិលក្រុង ស្រុក ខណ្ឌ**

**ក. សមាសភាពចូលរួម**

- ក្រុមប្រឹក្សាក្រុង ស្រុក ខណ្ឌ
- គណៈអភិបាលក្រុង ស្រុក ខណ្ឌ
- ក្រុមការងារកសាងផែនការក្រុង ស្រុក ខណ្ឌ

**ខ. លទ្ធផលរំពឹងទុក**

- ប្រតិទិនការងារសម្រាប់ដំណើរការកសាងកម្មវិធីវិនិយោគបីឆ្នាំរំកិលក្រុង ស្រុក ខណ្ឌ (សម្រាប់ឆ្នាំទី១ ប្រតិទិននេះ គួររួមបញ្ចូលក្នុងប្រតិទិននៃការរៀបចំផែនការអភិវឌ្ឍន៍ក្រុង ស្រុក ខណ្ឌ)

**គ. កិច្ចការដែលត្រូវធ្វើ**

- ក្រុមការងារកសាងផែនការក្រុង ស្រុក ខណ្ឌរៀបចំសេចក្តីព្រាងប្រតិទិនការងារសម្រាប់ការកសាងកម្មវិធីវិនិយោគបីឆ្នាំរំកិលក្រុង ស្រុក ខណ្ឌ ដោយកំណត់អំពីសកម្មភាពដែលត្រូវអនុវត្តតាមជំហាននីមួយៗ ពេល

វេលា ទឹកនៃង អ្នកទទួលខុសត្រូវ និងធនធានដែលត្រូវការចាំបាច់។ សកម្មភាពនានាដែលគួរបញ្ចូលក្នុង តារាងប្រតិទិនការងារ រួមមាន :

- **ជំហានទី១**

- + ការប្រជុំណែនាំ
- + អ្នកពាក់ព័ន្ធរៀបចំសំណើគម្រោង
- + អ្នកពាក់ព័ន្ធបញ្ជូនសំណើគម្រោងមកក្រុមការងារ
- + ក្រុមការងារពិនិត្យសំណើគម្រោង
- + កិច្ចប្រជុំពិនិត្យសំណើគម្រោង
- + រៀបចំស្ថានភាពសេដ្ឋកិច្ច សង្គម

- **ជំហានទី២**

- + រៀបចំសេចក្តីព្រាងសៀវភៅកម្មវិធីវិនិយោគ
- + កិច្ចប្រជុំពិនិត្យ និងកែសម្រួល
- + សិក្ខាសាលាសមាហរណកម្មថ្នាក់ក្រុង ស្រុក ខណ្ឌ
- + ការជ្រើសរើសគម្រោងសម្រាប់ប្រើថវិកាក្រុង ស្រុក ខណ្ឌ
- + ការរៀបចំតារាងតាមដាន ត្រួតពិនិត្យការអនុវត្តកម្មវិធីវិនិយោគ
- + ការរៀបចំបញ្ចប់សេចក្តីព្រាង
- + ការពិនិត្យ និងផ្តល់យោបល់របស់គណៈអភិបាល
- + ការពិនិត្យ និងផ្តល់យោបល់របស់ គ.ស.ប

- **ជំហានទី៣**

- + ពិនិត្យ និងអនុម័តកម្មវិធីវិនិយោគបីឆ្នាំកិលក្រុង ស្រុក ខណ្ឌ
- + បោះពុម្ព និងផ្សព្វផ្សាយសៀវភៅកម្មវិធីវិនិយោគក្រុង ស្រុក ខណ្ឌ

សកម្មភាពដែលបានសង្ខេបនៅតាមជំហាននីមួយៗ គឺជាសកម្មភាពគោលដែលស្រង់ចេញពីសេចក្តីណែនាំបច្ចេក ទេសស្តីពីការកសាងកម្មវិធីវិនិយោគបីឆ្នាំកិលក្រុង ស្រុក ខណ្ឌ ប៉ុណ្ណោះ ដូច្នេះ ក្នុងការរៀបចំតារាងប្រតិទិន ជាក់ស្តែង ក្រុមការងារកសាងផែនការក្រុង ស្រុក ខណ្ឌអាចកែសម្រួល បន្ថែម ឬបន្ថយសកម្មភាពនានា តាមការចាំបាច់។ ក្នុងការរៀបចំ ប្រតិទិនការងារនេះ ក្រុមការងារអាចប្រើប្រាស់តារាងគំរូ (ប្រតិទិនការងារ) ដូចខាងក្រោម :

**“ប្រតិទិនការងារ”**

ល.រ	សកម្មភាព	ពេលវេលា	ទឹកនៃង	អ្នកទទួលខុសត្រូវ	ថវិកា	ផ្សេងៗ

ប្រតិទិនការងារកសាងកម្មវិធីវិនិយោគបីឆ្នាំកិច្ចខាងលើនេះ ត្រូវបានក្រុមប្រឹក្សាក្រុង ស្រុក ខណ្ឌ.....  
 អនុម័តក្នុងកិច្ចប្រជុំ..... លើកទី..... នាថ្ងៃទី..... ខែ..... ឆ្នាំ..... ។

**ប្រទានក្រុមប្រឹក្សាក្រុង ស្រុក ខណ្ឌ**

- បន្ទាប់ពីរៀបចំសេចក្តីព្រាងរួច ក្រុមការងារកសាងផែនការក្រុង ស្រុក ខណ្ឌត្រូវដាក់ប្រតិទិនការងារនេះ ជូនគណៈអភិបាលពិនិត្យ និងផ្តល់យោបល់មុនពេលដាក់ជូនក្រុមប្រឹក្សាពិនិត្យ និងអនុម័ត ។

**១.២. កិច្ចប្រជុំណែនាំដើម្បីកំណត់ និងរៀបចំសំណើគម្រោងវិនិយោគ**

**ក. សមាសភាពចូលរួម**

កិច្ចប្រជុំណែនាំ ត្រូវរៀបចំឡើងដើម្បីឱ្យអ្នកពាក់ព័ន្ធទាំងអស់នៅថ្នាក់ក្រុង ស្រុក ខណ្ឌអាចរៀបចំសំណើគម្រោង របស់ខ្លួន និងអាចបញ្ជូនមកឱ្យក្រុមការងារកសាងផែនការក្រុង ស្រុក ខណ្ឌបានទាន់ពេលវេលា ។ សមាសភាពចូលរួមក្នុង កិច្ចប្រជុំនេះ រួមមាន :

- គណៈអភិបាលក្រុង ស្រុក ខណ្ឌ
- ក្រុមការងារកសាងផែនការក្រុង ស្រុក ខណ្ឌ
- តំណាងក្រុមប្រឹក្សាឃុំ សង្កាត់ក្នុងក្រុង ស្រុក ខណ្ឌ
- តំណាងអង្គការសង្គមស៊ីវិលនានាក្នុងក្រុង ស្រុក ខណ្ឌ
- តំណាងវិស័យឯកជនក្នុងក្រុង ស្រុក ខណ្ឌ
- តំណាងបណ្តាការិយាល័យ និងអង្គភាពនានាក្នុងក្រុង ស្រុក ខណ្ឌ
- អ្នកពាក់ព័ន្ធផ្សេងទៀត តាមការចាំបាច់ ។

**ខ. លទ្ធផលរំពឹងទុក**

លទ្ធផលដែលរំពឹងថានឹងទទួលបានពីសកម្មភាពនេះ រួមមាន :

- តារាងសំណើគម្រោងវិនិយោគរៀបចំដោយអ្នកពាក់ព័ន្ធ (តារាង១.១)
- តារាងគម្រោងវិនិយោគកំពុងដំណើរការ (តារាង១.២.ក និង១.៣.ក)
- តារាងគម្រោងវិនិយោគដែលមានការសន្យាគាំទ្រ (តារាង១.២.ខ និង ១.៣.ខ)
- តារាង ២.១.យ.គម្រោងវិនិយោគដែលប្រើប្រាស់ថវិកាសង្កាត់ (សម្រាប់រដ្ឋបាលក្រុង)

**គ. កិច្ចការដែលត្រូវធ្វើ**

សកម្មភាពចម្បងៗដែលត្រូវអនុវត្តក្នុងការកំណត់ និងរៀបចំសំណើគម្រោងវិនិយោគ រួមមាន :

**គ.១. ការប្រជុំណែនាំ :** គណៈអភិបាល និងក្រុមការងារកសាងផែនការរៀបចំ និងចាត់ចែងកិច្ចប្រជុំ ណែនាំ ដើម្បីណែនាំអំពីការកំណត់ និងរៀបចំសំណើគម្រោងវិនិយោគក្រុង ស្រុក ខណ្ឌ ។ ក្នុងកិច្ចប្រជុំ ណែនាំនេះ ក្រុមការងារកសាងផែនការត្រូវបង្ហាញ ពន្យល់ និងលើកឧទាហរណ៍អំពី :

- ការបំពេញតារាង
  - + តារាងសំណើគម្រោង (តារាង១.១ : សំណើគម្រោង)
  - + តារាងគម្រោងវិនិយោគកំពុងដំណើរការ (តារាង១.២.ក និង ១.៣.ក)



- + តារាងគម្រោងវិនិយោគដែលមានការសន្យាគាំទ្រ (តារាង១.២.១ និង ១.៣.១)
- + តារាងគម្រោងវិនិយោគដែលប្រើប្រាស់ថវិកាសង្កាត់ (តារាង ២.១.១)
- លក្ខណៈវិនិច្ឆ័យនៃការជ្រើសរើសគម្រោង
  - + គម្រោងដែលឆ្លើយតបទៅនឹងក្របខ័ណ្ឌអភិវឌ្ឍន៍ក្រុង ស្រុក ខណ្ឌ : ក្រុមការងារកសាងផែនការក្រុង ស្រុក ខណ្ឌត្រូវបង្ហាញដល់អ្នកចូលរួមអំពីក្របខ័ណ្ឌអភិវឌ្ឍន៍ក្រុង ស្រុក ខណ្ឌដែលបានអនុម័ត ព្រមទាំងបញ្ជាក់បន្ថែមថា រាល់គម្រោងដែលអ្នកពាក់ព័ន្ធរៀបចំស្នើមកក្រុមការងារកសាងផែនការក្រុង ស្រុក ខណ្ឌត្រូវតែជាគម្រោងដែលឆ្លើយតបទៅនឹងគោលបំណង និងគោលដៅដែលបានកំណត់ក្នុងតារាងក្របខ័ណ្ឌអភិវឌ្ឍន៍នេះ ។
  - + គម្រោងដែលស្ថិតក្នុងដែនសមត្ថកិច្ចរបស់រដ្ឋបាលក្រុង ស្រុក ខណ្ឌ ឬ
  - + គម្រោងដែលមានលក្ខណៈអន្តរឃុំ សង្កាត់
- វិធីសាស្ត្រជ្រើសរើសគម្រោងអាទិភាព (មើលឧបសម្ព័ន្ធ១)
- ការកំណត់អតិបរមានៃចំនួនគម្រោង : គម្រោងអ្នកពាក់ព័ន្ធនីមួយៗរៀបចំ និងស្នើមកក្រុមការងារមិនគួរមានចំនួនច្រើនជាង០៥គម្រោងឡើយ ។ ដូច្នេះ អ្នកពាក់ព័ន្ធនីមួយៗគួរពិនិត្យពិចារណា និងចាត់អាទិភាពលើគម្រោងនានាដែលខ្លួនមាន មុននឹងរៀបចំបញ្ជូនមកក្រុមការងារកសាងផែនការក្រុង ស្រុក ខណ្ឌ ។
- កាលបរិច្ឆេទសម្រាប់បញ្ជូនសំណើគម្រោង មកក្រុមការងារផែនការក្រុង ស្រុក ខណ្ឌ ។

**គ.២. អ្នកពាក់ព័ន្ធចំពេញតារាងសំណើគម្រោងវិនិយោគ :**

- ការិយាល័យ អង្គភាព ឃុំ សង្កាត់ អង្គការសង្គមស៊ីវិល និងវិស័យឯកជននានា (អ្នកពាក់ព័ន្ធ) ត្រូវរៀបចំសំណើគម្រោងនានា ដែលជាតម្រូវការរបស់ប្រជាពលរដ្ឋ ដើម្បីដាក់ជូនក្រុមការងារកសាងផែនការក្រុង ស្រុក ខណ្ឌ ។ ក្នុងការរៀបចំតារាងសំណើគម្រោង អ្នកពាក់ព័ន្ធនីមួយៗត្រូវពិនិត្យមើលគម្រោងនានាដែលខ្លួនមាន ដោយផ្ទៀងផ្ទាត់ជាមួយលក្ខណៈវិនិច្ឆ័យនានាដែលក្រុង ស្រុក ខណ្ឌបានកំណត់ ដូចជា :
  - + គម្រោងដែលឆ្លើយតបទៅនឹងក្របខ័ណ្ឌអភិវឌ្ឍន៍ក្រុង ស្រុក ខណ្ឌ : អ្នកពាក់ព័ន្ធនីមួយៗត្រូវពិនិត្យមើលថាតើ គម្រោងរបស់ខ្លួនបានឆ្លើយតបទៅនឹងគោលបំណង គោលដៅនៃផែនការអភិវឌ្ឍន៍ក្រុង ស្រុក ខណ្ឌឬទេ? ក្នុងករណីមិនឆ្លើយតប ត្រូវដកគម្រោងនោះចេញឬត្រូវកែសម្រួលគម្រោងនោះឱ្យស្របនឹងគោលបំណង គោលដៅ ដែលបានកំណត់ ។
  - + គម្រោងដែលស្ថិតក្នុងដែនសមត្ថកិច្ចរបស់រដ្ឋបាលក្រុង ស្រុក ខណ្ឌ ឬគម្រោង ឬសេវាដែលជាមុខងារកាតព្វកិច្ច ឬមុខងារជាជម្រើសរបស់ក្រុង ស្រុក ខណ្ឌ ឬគម្រោងដែលមានលក្ខណៈអន្តរឃុំ សង្កាត់ : អ្នកពាក់ព័ន្ធនីមួយៗត្រូវពិនិត្យផងដែរថា តើគម្រោងរបស់ខ្លួនមានវិសាលភាពកម្រិតណា? ជាគម្រោងអន្តរឃុំ សង្កាត់? តើគម្រោងនោះមានលក្ខណៈសមស្របនឹងសមត្ថកិច្ចរបស់ក្រុង ស្រុក ខណ្ឌឬទេ? ក្នុងករណីពិនិត្យឃើញថា គម្រោងមិនមានលក្ខណៈសមស្របនឹងសមត្ថកិច្ចរបស់ក្រុង ស្រុក ខណ្ឌ ត្រូវដកគម្រោងនោះចេញ ។

- បន្ទាប់ពីផ្ទៀងផ្ទាត់គម្រោងនានា ជាមួយលក្ខណៈវិនិច្ឆ័យហើយ អ្នកពាក់ព័ន្ធត្រូវស្រង់គម្រោងទាំងនោះចូលក្នុងតារាង ១.១.សំណើគម្រោង ។ ការបំពេញតារាង ១.១. អ្នកពាក់ព័ន្ធត្រូវពិចារណាលើការណែនាំដូចខាងក្រោម :

- + កូឡេនទី១ “លេខរៀង” គឺជាលេខរៀងនៃគម្រោងដែលអង្គភាពស្នើគម្រោងបានស្នើឡើង ។
- + កូឡេនទី២ “ឈ្មោះគម្រោង” គឺជាឈ្មោះគម្រោង ដែលអង្គភាពស្នើគម្រោង បានស្នើឡើងដោយដាក់តាមលំដាប់អាទិភាព ។
- + កូឡេនទី៣ “ចូលរួមសម្រេចគោលដៅ” គឺជាលេខគោលដៅនៅក្នុងតារាងក្របខ័ណ្ឌអភិវឌ្ឍន៍ក្រុង ស្រុក ខណ្ឌ ។
- + កូឡេនទី៤ “ទីតាំងគម្រោង” គឺជាឈ្មោះឃុំ សង្កាត់ ឬលេខកូដឃុំ សង្កាត់ ដែលគម្រោងនឹងត្រូវអនុវត្ត ។
- + កូឡេនទី៥ “ការបរិយាយសង្ខេប” គឺជាសរសេររៀបរាប់ដោយសង្ខេបអំពីលទ្ធផលគម្រោង ។
- + កូឡេនទី៦ “ឯកតា” គឺជាខ្នាតសម្រាប់វាស់វែងលទ្ធផលគម្រោង ។
- + កូឡេនទី៨ “ចំនួន” គឺជាចំនួនលទ្ធផលដែលគម្រោងនឹងត្រូវអនុវត្តសម្រេចឱ្យបាននៅពេលបញ្ចប់គម្រោង ។
- + កូឡេនទី៨ “រយៈពេលអនុវត្ត” គឺជាចំនួនសប្តាហ៍ ឬចំនួនខែនៃការអនុវត្តគម្រោង ។
- + កូឡេនទី៩ “អ្នកទទួលបានផលសរុប” គឺជាចំនួននៃអ្នកទទួលបានផលពីគម្រោង ។
- + កូឡេនទី១០ “អ្នកទទួលបានផលជាស្ត្រី” គឺជាចំនួនស្ត្រីដែលនឹងទទួលបានផលផ្ទាល់ពី គម្រោង ។
- + កូឡេនទី១១ “តម្លៃគម្រោងសរុប” គឺជាចំនួនថវិកាគ្រោងសម្រាប់ការអនុវត្តគម្រោងដែលរួមទាំងតម្លៃវិនិយោគ និងប្រតិបត្តិការ ។ ក្នុងការរៀបចំតម្លៃគម្រោងឱ្យបានសមស្របការិយាល័យ អង្គភាព ឃុំ សង្កាត់ និងទីភ្នាក់ងារពាក់ព័ន្ធដែលស្នើឡើង ត្រូវយកចិត្តទុកដាក់លើចំណុចសំខាន់ៗដូចខាងក្រោម ៖
  - o តម្លៃសរុបរបស់គម្រោង ត្រូវគណនាសម្រាប់រយៈពេលយ៉ាងយូរពេញ ។
  - o តម្លៃសរុបរបស់គម្រោង ត្រូវមានតម្លៃវិនិយោគ និងតម្លៃប្រតិបត្តិការប្រចាំឆ្នាំ ។ ឧទាហរណ៍ តម្លៃសាងសង់ និងការជួសជុលសំខាន់ៗនៃគម្រោងហេដ្ឋារចនាសម្ព័ន្ធជាត់ទុកជាតម្លៃវិនិយោគ ចំណែកឯតម្លៃសម្រាប់ថែទាំ ប្រចាំឆ្នាំរបស់គម្រោងទាំងនេះ ចាត់ទុកជាតម្លៃប្រតិបត្តិការប្រចាំឆ្នាំ ។
  - o តម្លៃនៃការផ្តល់សេវាថ្មីៗ ចាត់ទុកជាតម្លៃវិនិយោគក្នុងឆ្នាំទី១នៃកម្មវិធីវិនិយោគបីឆ្នាំ រីកិលចំណែកឯតម្លៃក្នុងការផ្តល់សេវាដដែលក្នុងកំរិតដូចគ្នាក្នុងឆ្នាំទី២ ចាត់ទុកជាតម្លៃប្រតិបត្តិការប្រចាំឆ្នាំ ។
  - o គម្រោងអាចមានតម្លៃវិនិយោគលើសពីមួយឆ្នាំ ។ ដូចគ្នានេះដែរ គម្រោងក៏អាចមានតម្លៃប្រតិបត្តិការប្រចាំឆ្នាំលើសពីមួយឆ្នាំដែរ (ប៉ុន្តែមិនមែននៅក្នុងឆ្នាំទី១ ឬក្នុងរយៈពេលសាងសង់ឡើយ) ។

- បន្ទាប់ពីកំណត់គម្រោងដែលជាតម្រូវការរបស់ប្រជាពលរដ្ឋហើយ អ្នកពាក់ព័ន្ធនីមួយៗត្រូវចាត់ អាទិភាពគម្រោងទាំងនោះ ដោយធានាថា ចំនួនគម្រោងដែលខ្លួននឹងរៀបចំបញ្ជូនមកក្រុមការងារ កសាងផែនការក្រុង ស្រុក ខណ្ឌមានចំនួនមិនលើសពី០៥គម្រោងឡើយ ។ អ្នកពាក់ព័ន្ធនីមួយៗ អាចចាត់អាទិភាពគម្រោងទាំងនោះ ដោយប្រើវិធីសាស្ត្រនានា ដូចជា :
  - + វិធីផ្តល់ពិន្ទុផ្នែកលើលក្ខណៈវិនិច្ឆ័យ (ឧបសម្ព័ន្ធទី១)
  - + វិធីសាស្ត្រផ្គូផ្គង (ឧបសម្ព័ន្ធទី១)
  - + វិធីជ្រើសរើសដោយដាក់ពិន្ទុតាមជំរើស (ឧបសម្ព័ន្ធទី១)
  - + វិធីសាស្ត្រផ្សេងៗទៀត “Pay-off Matrix” (ឧបសម្ព័ន្ធទី១)... ។ល ។
- ជាមួយគ្នានេះ អ្នកពាក់ព័ន្ធនីមួយៗត្រូវបំពេញតារាង ១.៣.ក : គម្រោងដែលគាំទ្រដោយក្រសួង ស្ថាប័ន និងទីភ្នាក់ងារពាក់ព័ន្ធនានា (គម្រោងវិនិយោគកំពុងដំណើរការ) និងតារាង ១.៣.ខ : គម្រោងដែលគាំទ្រដោយក្រសួង ស្ថាប័ន និងទីភ្នាក់ងារពាក់ព័ន្ធនានា (គម្រោងដែលមានការ សន្យាគាំទ្រ) ។
- ក្រុមការងារកសាងផែនការក្រុង ស្រុក ខណ្ឌ ត្រូវរៀបចំតារាងគម្រោងវិនិយោគដែលប្រើប្រាស់ មូលនិធិក្រុង ស្រុក ខណ្ឌ ផ្នែក “ក” និង ផ្នែក “ខ” ផងដែរ ដោយប្រើប្រាស់តារាង១.២ ផងដែរ ។
  - + តារាង ២.១.ក : គម្រោងវិនិយោគបីឆ្នាំកិលក្រុង ស្រុក ខណ្ឌ (គម្រោងវិនិយោគកំពុង ដំណើរការ)
  - + តារាង ២.១.ខ : គម្រោងវិនិយោគបីឆ្នាំកិលក្រុង ស្រុក ខណ្ឌ (គម្រោងវិនិយោគដែល មានការសន្យាគាំទ្រ)
- ជាមួយគ្នានេះ ចំពោះរដ្ឋបាលសង្កាត់ក្នុងក្រុង ត្រូវបញ្ជូនគម្រោងវិនិយោគដែលកំពុងដំណើរការ គម្រោងវិនិយោគដែលមានការសន្យាគាំទ្រ និងគម្រោងវិនិយោគដែលមិនទាន់មានការសន្យាគាំ ទ្រមកក្រុង ដើម្បីបញ្ជូនក្នុងកម្មវិធីវិនិយោគរបស់ក្រុង (ប្រើតារាង ២.១.ឃ) ។

**គ.៣.អ្នកពាក់ព័ន្ធបញ្ជូនតារាងសំណើគម្រោងវិនិយោគ :**

បន្ទាប់ពីរៀបចំរួច អ្នកពាក់ព័ន្ធនីមួយៗបញ្ជូនតារាងមកឱ្យក្រុមការងារកសាងផែនការក្រុង ស្រុក ខណ្ឌ តាមកាលបរិច្ឆេទកំណត់ ដែលរួមមាន :

- តារាង ១.១.សំណើគម្រោង
- តារាង១.៣.ក : គម្រោងដែលគាំទ្រដោយក្រសួង ស្ថាប័ន និងទីភ្នាក់ងារពាក់ព័ន្ធនានា (គម្រោង វិនិយោគកំពុងដំណើរការ)
- តារាង ១.៣.ខ គម្រោងដែលគាំទ្រដោយក្រសួង ស្ថាប័ន និងទីភ្នាក់ងារពាក់ព័ន្ធនានា (គម្រោង ដែលមានការសន្យាគាំទ្រ)
- តារាង ២.២.ឃ (សម្រាប់ឃុំ សង្កាត់)

**តារាង ១.១ : សំណើគម្រោង**

អង្គភាពស្នើ : \_\_\_\_\_

កាលបរិច្ឆេទ : \_\_\_\_\_

ល.រ	ឈ្មោះគម្រោង	គោលដៅ	ទីតាំង	លទ្ធផល			រយៈពេល	អ្នកទទួលបាន		តម្លៃគម្រោង (លានរៀល)
				បរិយាយសង្ខេប	ឯកតា	ចំនួន		សរុប	ស្ត្រី	
1	2	3	4	5	6	7	8	9	10	11
<b>១. ផ្នែកសេដ្ឋកិច្ច</b>										
១.១	វគ្គបណ្តុះបណ្តាលស្តីពីការបង្កើន ទិន្នផលស្រូវប្រាំងនៅឃុំ “ក”	១.១.១	ភូមិ “ខ-គ”	វគ្គបណ្តុះបណ្តាលចំនួន៥វគ្គ នឹងត្រូវរៀបចំសម្រាប់សិក្សា កាម១២៥នាក់ ។	វគ្គ	៥	៥ ខែ	១២៥	៧០	៥
<b>២. ផ្នែកសង្គមកិច្ច</b>										
<b>៣. ផ្នែកការប្រើប្រាស់ដីធ្លី ការគ្រប់គ្រងធនធានធម្មជាតិ បរិស្ថាន គ្រោះមហន្តរាយ និងការប្រែប្រួលអាកាសធាតុ</b>										
<b>៤. ផ្នែករដ្ឋបាល និងសន្តិសុខសណ្តាប់ធ្នាប់សាធារណៈ</b>										

តារាង ១.២.ក : គម្រោងវិនិយោគដែលប្រើប្រាស់ថវិកាក្រុង ស្រុក ខណ្ឌ (គម្រោងវិនិយោគកំពុងដំណើរការ)

ល.រ	ឈ្មោះ គម្រោង	គោលដៅ	ទីតាំង	លទ្ធផល			ប្រភព មូលនិធិ	ភ្នាក់ងារ អនុវត្ត	រយៈ ពេល	កាលបរិច្ឆេទអនុវត្ត		អ្នកទទួល ផល		កម្រិតទុនវិនិយោគ(លានរៀល)			
				បរិយាយ សង្ខេប	ឯកតា	ចំនួន				ចាប់ផ្តើម	បញ្ចប់	សរុប	ស្ត្រី	ឆ្នាំទី១	ឆ្នាំទី២	ឆ្នាំទី៣	សរុប
១. ផ្នែកសេដ្ឋកិច្ច																	
២. ផ្នែកសង្គមកិច្ច																	
៣. ផ្នែកការប្រើប្រាស់ដីធ្លី ការគ្រប់គ្រងធនធានធម្មជាតិ បរិស្ថាន គ្រោះមហន្តរាយ និងការប្រែប្រួលអាកាសធាតុ																	
៤. ផ្នែករដ្ឋបាល និងសន្តិសុខសណ្តាប់ធ្នាប់សាធារណៈ																	

តារាង ១.២.១ : គម្រោងវិនិយោគដែលប្រើប្រាស់ថវិកាក្រុង ស្រុក ខណ្ឌ (គម្រោងវិនិយោគដែលមានការសន្យាគាំទ្រ)

ល.រ	ឈ្មោះ គម្រោង	គោលដៅ	ទីតាំង	លទ្ធផល			ប្រភព មូលនិធិ	ភ្នាក់ងារ អនុវត្ត	រយៈ ពេល	កាលបរិច្ឆេទអនុវត្ត		អ្នកទទួលបានផល		កម្រិតទុនវិនិយោគ(លានរៀល)			
				បរិយាយ សង្ខេប	ឯកតា	ចំនួន				ចាប់ផ្តើម	បញ្ចប់	សរុប	ស្ត្រី	ឆ្នាំទី១	ឆ្នាំទី២	ឆ្នាំទី៣	សរុប
១. ផ្នែកសេដ្ឋកិច្ច																	
២. ផ្នែកសង្គមកិច្ច																	
៣. ផ្នែកការប្រើប្រាស់ដីធ្លី ការគ្រប់គ្រងធនធានធម្មជាតិ បរិស្ថាន គ្រោះមហន្តរាយ និងការប្រែប្រួលអាកាសធាតុ																	
៤. ផ្នែករដ្ឋបាល និងសន្តិសុខសណ្តាប់ធ្នាប់សាធារណៈ																	

**តារាង ១.៣.ក : គម្រោងដែលគាំទ្រដោយក្រុមស្រុក ស្ថាប័ន និងទីភ្នាក់ងារពាក់ព័ន្ធនានា (គម្រោងវិនិយោគកំពុងដំណើរការ)**

អង្គភាព : \_\_\_\_\_

កាលបរិច្ឆេទ : \_\_\_\_\_

ល.រ	ឈ្មោះ គម្រោង	គោលដៅ	ទីតាំង	លទ្ធផល			ប្រភពមូលនិធិ	ភ្នាក់ងារ អនុវត្ត	រយៈពេល	កាលបរិច្ឆេទអនុវត្ត		អ្នកទទួលបាន		កម្រិតទុនវិនិយោគ(លានរៀល)			
				បរិយាយ សង្ខេប	ឯកតា	ចំនួន				ចាប់ផ្តើម	បញ្ចប់	សរុប	ស្ត្រី	ឆ្នាំទី១	ឆ្នាំទី២	ឆ្នាំទី៣	សរុប
<b>១. ផ្នែកសេដ្ឋកិច្ច</b>																	
<b>២. ផ្នែកសង្គមកិច្ច</b>																	
<b>៣. ផ្នែកការប្រើប្រាស់ដីធ្លី ការគ្រប់គ្រងធនធានធម្មជាតិ បរិស្ថាន គ្រោះមហន្តរាយ និងការប្រែប្រួលអាកាសធាតុ</b>																	
<b>៤. ផ្នែករដ្ឋបាល និងសន្តិសុខសណ្តាប់ធ្នាប់សាធារណៈ</b>																	

**តារាង ១.៣.១ : គម្រោងដែលគាំទ្រដោយក្រសួង ស្ថាប័ន និងទីភ្នាក់ងារពាក់ព័ន្ធនានា (គម្រោងដែលមានការសន្យាគាំទ្រ)**

អង្គភាពស្នើ: \_\_\_\_\_

កាលបរិច្ឆេទ: \_\_\_\_\_

ល.រ	ឈ្មោះ គម្រោង	គោលដៅ	ទីតាំង	លទ្ធផល			ប្រភពមូលនិធិ	ភ្នាក់ងារ អនុវត្ត	រយៈពេល	កាលបរិច្ឆេទអនុវត្ត		អ្នកទទួលបាន		កម្រិតទុនវិនិយោគ(លានរៀល)			
				បរិយាយ សង្ខេប	ឯកតា	ចំនួន				ចាប់ផ្តើម	បញ្ចប់	សរុប	ស្ត្រី	ឆ្នាំទី១	ឆ្នាំទី២	ឆ្នាំទី៣	សរុប
១. ផ្នែកសេដ្ឋកិច្ច																	
២. ផ្នែកសង្គមកិច្ច																	
៣. ផ្នែកការប្រើប្រាស់ដីធ្លី ការគ្រប់គ្រងធនធានធម្មជាតិ បរិស្ថាន គ្រោះមហន្តរាយ និងការប្រែប្រួលអាកាសធាតុ																	
៤. ផ្នែករដ្ឋបាល និងសន្តិសុខសណ្តាប់ធ្នាប់សាធារណៈ																	



តារាង ២.១.២ : គម្រោងវិនិយោគសង្ហាត់ក្នុងក្រុង

សង្កាត់ : .....

ក) គម្រោងវិនិយោគដែលកំពុងដំណើរការ

ល.រ	ឈ្មោះគម្រោង ឬសកម្មភាព	ទីតាំងអនុវត្ត	លទ្ធផលគ្រោង		តម្លៃប៉ាន់ស្មាន (លានរៀល)	អ្នកទទួលបានផល		ប្រភពអ្នកគាំទ្រ
			ឯកតា	ចំនួន		សរុប	ស្រី	
ផ្នែកសេដ្ឋកិច្ច								
ផ្នែកសង្គមកិច្ច								
ផ្នែកធនធានធម្មជាតិ និងបរិស្ថាន								
ផ្នែកសេវាកម្មរដ្ឋបាល និងសន្តិសុខ								
ផ្នែកយេនឌ័រ								

ខ) គម្រោងវិនិយោគដែលមានការសន្យាគាំទ្រ

ល.រ	ឈ្មោះគម្រោង ឬសកម្មភាព	ទីតាំងអនុវត្ត	លទ្ធផលគ្រោង		តម្លៃប៉ាន់ស្មាន (លានរៀល)	អ្នកទទួលបានផល		ប្រភពអ្នកគាំទ្រ
			ឯកតា	ចំនួន		សរុប	ស្រី	
ផ្នែកសេដ្ឋកិច្ច								
ផ្នែកសង្គមកិច្ច								
ផ្នែកធនធានធម្មជាតិ និងបរិស្ថាន								
ផ្នែកសេវាកម្មរដ្ឋបាល និងសន្តិសុខ								
ផ្នែកយេនឌ័រ								

គ) គម្រោងវិនិយោគដែលមិនទាន់មានការសន្យាគាំទ្រ

ល.រ	ឈ្មោះគម្រោង ឬសកម្មភាព	ទីតាំងអនុវត្ត	លទ្ធផលគ្រោង		តម្លៃប៉ាន់ស្មាន (លានរៀល)	អ្នកទទួលបានផល	
			ឯកតា	ចំនួន		សរុប	ស្រី
ផ្នែកសេដ្ឋកិច្ច							
ផ្នែកសង្គមកិច្ច							
ផ្នែកធនធានធម្មជាតិ និងបរិស្ថាន							
ផ្នែកសេវាកម្មរដ្ឋបាល និងសន្តិសុខ							
ផ្នែកយេនឌ័រ							

**១.៣. ការពិនិត្យសំណើគម្រោងវិនិយោគ**

**ក. សមាសភាពចូលរួម**

សមាសភាពសំខាន់ៗដែលចូលរួមអនុវត្តសកម្មភាពនេះ គឺក្រុមការងារកសាងផែនការក្រុង ស្រុក ខណ្ឌ ។

**ខ. លទ្ធផលរំពឹងទុក**

លទ្ធផលដែលរំពឹងទុកនឹងទទួលបានពីសកម្មភាពនេះ គឺតារាងបូកសរុបសំណើគម្រោងវិនិយោគក្រុង ស្រុក ខណ្ឌ (តារាង១.៤) ។

**គ. កិច្ចការដែលត្រូវធ្វើ**

បន្ទាប់ពីទទួលបានតារាង១.១ ពីការិយាល័យ អង្គភាព ឃុំ សង្កាត់ ឬទីភ្នាក់ងារពាក់ព័ន្ធនានា ក្រុមការងារកសាងផែនការក្រុង ស្រុក ខណ្ឌ ត្រូវធ្វើការពិនិត្យសំណើគម្រោង? ក្នុងការពិនិត្យសំណើគម្រោង ក្រុមការងារកសាងផែនការក្រុង ស្រុក ខណ្ឌ ត្រូវពិចារណា និងអនុវត្តសកម្មភាពមួយចំនួនដូចខាងក្រោម ៖

គ.១. ក្រុមការងារកសាងផែនការផ្ទៀងផ្ទាត់តារាង១.១.សំណើគម្រោង ដែលបានរៀបចំដោយអ្នកពាក់ព័ន្ធដោយពិនិត្យលើចំណុចសំខាន់ៗមួយចំនួន ដូចខាងក្រោម ៖

- **ភាពច្បាស់លាស់នៃព័ត៌មានគម្រោង** : ថាតើព័ត៌មានគម្រោងមានលក្ខណៈច្បាស់លាស់ និងគ្រប់គ្រាន់ឬនៅ? ភាពច្បាស់លាស់នៃព័ត៌មានគម្រោងអាចមានចំណុចចម្បងៗចំនួនបី រួមមាន :
  - + ខ្វះព័ត៌មាន : ករណីពិនិត្យឃើញថា គម្រោងសំណើមិនមានព័ត៌មានគ្រប់គ្រាន់ ក្រុមការងារកសាងផែនការត្រូវសួរបញ្ជាក់ទៅអង្គភាពស្នើ ។ ក្នុងករណីសួរបញ្ជាក់ហើយ ពិនិត្យឃើញថា គម្រោងនោះមិនមានលក្ខណៈសមស្រប ក្រុមការងារត្រូវដកគម្រោងនោះចេញ ។ ប៉ុន្តែប្រសិនបើឃើញថា គម្រោងនោះសមស្រប ត្រូវរក្សាទុកបញ្ចូលក្នុងតារាង១.៤ ។
  - + ភាពមិនសមស្របរបស់គម្រោង : ក្នុងករណីពិនិត្យគម្រោងដែលបានស្នើ ឃើញថា គម្រោងនោះមិនសមស្របនឹងស្ថានភាពជាក់ស្តែងនៃតម្រូវការរបស់ប្រជាពលរដ្ឋនៅក្នុងមូលដ្ឋាន ឬគម្រោងនោះមិនសមស្របនឹងក្របខណ្ឌគតិយុត្ត ឬផ្ទុយនឹងគោលនយោបាយជាតិ គោលនយោបាយរាជធានី ខេត្ត ឬផ្ទុយនឹងគោលនយោបាយក្រុង ស្រុក ក្រុមការងារកសាងផែនការត្រូវសម្រេចដកសំណើគម្រោងនោះចេញពីបញ្ជីសំណើ ។
  - + ខុសសមត្ថកិច្ច : ក្នុងករណីក្រុមការងារពិនិត្យឃើញថា សំណើគម្រោងមួយចំនួនពុំមានលក្ខណៈសមស្របសម្រាប់សមត្ថកិច្ចរបស់ក្រុង ស្រុក ខណ្ឌតែមានលក្ខណៈសមស្របសម្រាប់សមត្ថកិច្ចរបស់រាជធានី ខេត្ត និងក្រសួង ស្ថាប័ន ។ ករណីនេះ ក្រុង ស្រុក ខណ្ឌត្រូវរៀបចំបញ្ជីដាច់ដោយឡែកសម្រាប់គម្រោងទាំងនេះ ដើម្បីស្នើទៅរាជធានី ខេត្ត និងក្រសួង ស្ថាប័នពាក់ព័ន្ធ ។ ដូចគ្នានេះដែរ ចំពោះសំណើគម្រោងណាដែលពុំមានលក្ខណៈសមស្របសម្រាប់តួនាទីរបស់ក្រុង ស្រុក ខណ្ឌ ប៉ុន្តែមានលក្ខណៈសមស្របសម្រាប់តួនាទីរបស់ឃុំ សង្កាត់ ។ ករណីនេះ ក្រុង ស្រុក ខណ្ឌ ត្រូវរៀបចំបញ្ជីដាច់ដោយឡែកសម្រាប់គម្រោងទាំងនេះ ដើម្បីបញ្ជូនត្រឡប់ទៅឃុំ សង្កាត់ពាក់ព័ន្ធពិចារណាដាក់បញ្ចូលក្នុងកម្មវិធីវិនិយោគរបស់ខ្លួន ។

- ភាពត្រួតគ្នានៃគម្រោងនានាដែលបានស្នើឡើង : ជាមួយគ្នានឹងការពិនិត្យព័ត៌មានគម្រោង ក្រុមការងារក៏ត្រូវពិនិត្យលើភាពត្រួតគ្នានៃគម្រោងនានា ដែលបានស្នើដោយអ្នកពាក់ព័ន្ធផ្សេងៗគ្នាផងដែរ (គម្រោងតែមួយ ប៉ុន្តែមានអ្នកស្នើសុំលើសពីមួយអង្គភាព) ។ ក្នុងករណីដែលពិនិត្យឃើញថា គម្រោងដែលមានលក្ខណៈប្រហាក់ប្រហែលគ្នា ប៉ុន្តែស្នើដោយអ្នកពាក់ព័ន្ធផ្សេងគ្នា ក្រុមការងារកសាងផែនការត្រូវស្របញ្ជាក់បន្ថែមអំពីគម្រោងទាំងនោះ ដូចជា ទីតាំងគម្រោង អ្នកទទួលបាន ប្រភេទគម្រោង...ជាដើម ។ ក្នុងករណីពិនិត្យឃើញថា គម្រោងទាំងនោះ គឺជាគម្រោងតែមួយ ក្រុមការងារត្រូវសម្រេចទុកតែមួយ ។ ប៉ុន្តែក្នុងករណីពិនិត្យឃើញថា គម្រោងទាំងនោះ គឺជាគម្រោងផ្សេងគ្នា ក្រុមការងារត្រូវកែសម្រួលព័ត៌មានគម្រោង ដើម្បីប្រាកដថា ជាគម្រោងផ្សេងគ្នា មិនត្រួតគ្នា ។
- លើសពីនេះទៀត ក្រុមការងារកសាងផែនការក៏ត្រូវពិនិត្យផ្សេងផ្ទាត់គម្រោងសំណើទាំងនោះ ជាមួយនឹងលក្ខណៈវិនិច្ឆ័យដែលបានកំណត់មួយចំនួន ដូចជា គម្រោងឆ្លើយតបទៅនឹងគោលដៅនៃក្របខណ្ឌយុទ្ធសាស្ត្រ និងគម្រោងដែលមានលក្ខណៈអន្តរឃុំ សង្កាត់ជាដើម ដោយត្រូវដកចេញនូវគម្រោងទាំងឡាយណាដែលមិនសមស្របនឹងលក្ខណៈវិនិច្ឆ័យដែលបានកំណត់ ។

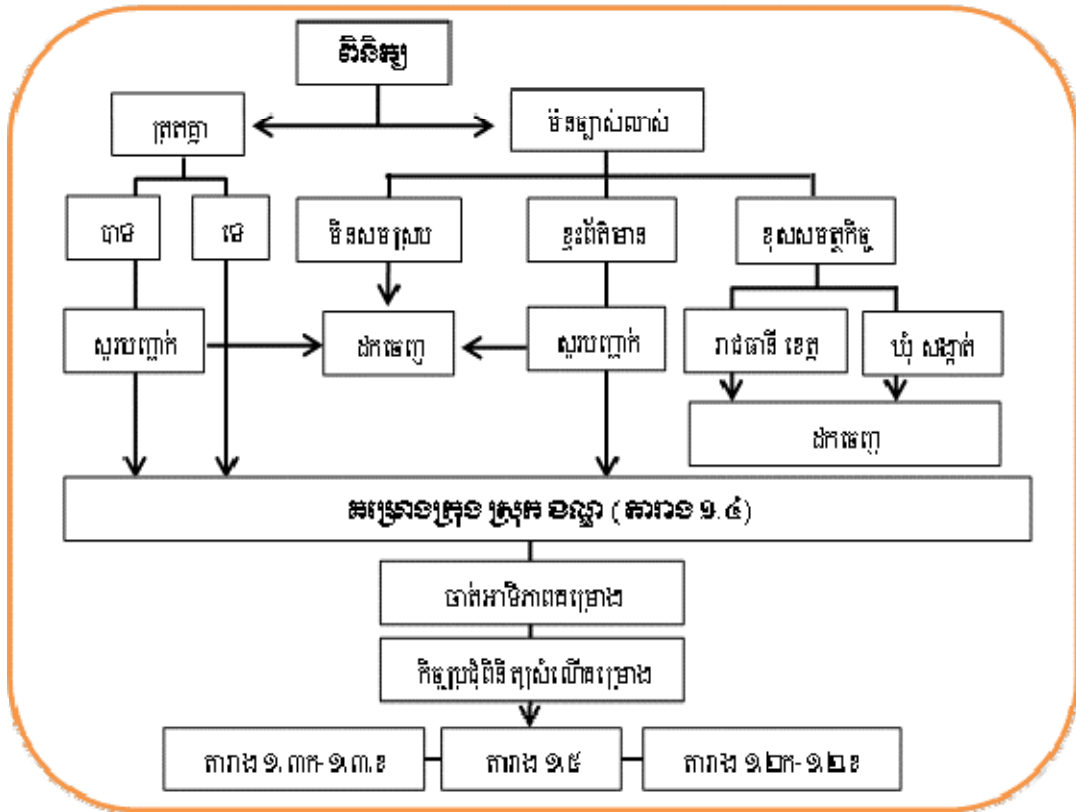
គ.២. ក្នុងករណីដំណោះស្រាយជាអាទិភាពដែលបានកំណត់ក្នុងក្របខ័ណ្ឌអភិវឌ្ឍន៍ក្រុង ស្រុក ខណ្ឌមិនត្រូវបានកំណត់ជាសំណើគម្រោងដោយការិយាល័យ អង្គភាព រដ្ឋបាលឃុំ សង្កាត់ និងទីភ្នាក់ងារពាក់ព័ន្ធក្រុមការងារកសាងផែនការត្រូវសហការជាមួយរដ្ឋបាលក្រុង ស្រុក ខណ្ឌ និងទីភ្នាក់ងារពាក់ព័ន្ធ ដើម្បីពិនិត្យ ពិចារណា និងរៀបចំសំណើគម្រោងពាក់ព័ន្ធនឹងដំណោះស្រាយទាំងនោះ ។

គ.៣. ក្រុមការងារកសាងផែនការ ត្រូវរៀបចំតារាងបូកសរុបសំណើគម្រោងវិនិយោគ (តារាង១.៤) ដោយត្រូវបូកសរុបតារាងសំណើគម្រោងវិនិយោគ ដែលបានរៀបចំដោយអ្នកពាក់ព័ន្ធជាមួយនឹងគម្រោងវិនិយោគដែលមានក្នុងឆ្នាំទី២ និងឆ្នាំទី៣នៃកម្មវិធីវិនិយោគបីឆ្នាំកិច្ចក្នុងឆ្នាំកន្លងមកតាមគោលបំណងនៃផ្នែកនីមួយៗ ។

គ.៤. ក្រុមការងារកសាងផែនការ ពិនិត្យ ពិភាក្សា និងចាត់អាទិភាពគម្រោង (ខ្ពស់ មធ្យម ទាប) ក្នុងតារាងបូកសរុបសំណើគម្រោងវិនិយោគដែលស្ថិតក្នុងគោលបំណងដូចគ្នា ដោយប្រើប្រាស់វិធីសាស្ត្រដាក់ពិន្ទុ (សូមមើលឧបសម្ព័ន្ធ១) ឬវិធីសាស្ត្រផ្សេងទៀត និងត្រូវឯកភាពគ្នាទៅលើលក្ខណៈវិនិច្ឆ័យនានា ដូចជា :

- គម្រោងដែលបម្រើផលប្រយោជន៍ប្រជាពលរដ្ឋច្រើនបំផុត
- និរន្តរភាពនៃលទ្ធផលគម្រោង
- តម្លៃគម្រោង និង
- ភាពដែលអាចអនុវត្តដោយជោគជ័យ ។

គ.៥. តារាងបូកសរុបសំណើគម្រោងវិនិយោគដោយមានចាត់អាទិភាព ត្រូវរៀបចំទៅតាមគោលបំណងនីមួយៗនៃតារាងក្របខ័ណ្ឌអភិវឌ្ឍន៍ក្រុង ស្រុក ខណ្ឌ ។



**តារាង១.៤ : តារាងបូកសរុបសំណើគម្រោងវិនិយោគក្រុង ស្រុក ខណ្ឌ**

ល.រ	ឈ្មោះគម្រោង	គោលដៅ	ទីតាំង	លទ្ធផល			អង្គភាពស្នើ	រយៈពេល	អ្នកទទួលបាន		តម្លៃគម្រោង (លានរៀល)	អាទិភាព
				បរិយាយសង្ខេប	ឯកតា	ចំនួន			សរុប	ស្រ្តី		
<b>១. ផ្នែកសេដ្ឋកិច្ច</b>												
១.១	វគ្គបណ្តុះបណ្តាលស្តីពីការបង្កើនទិន្នផលស្រូវប្រាំងនៅឃុំ “ក”	១.១.១	ភូមិ “ខ-ត”	វគ្គបណ្តុះបណ្តាលចំនួន៥វគ្គ និងត្រូវរៀបចំសម្រាប់សិក្ខាកាម១២៥នាក់ ។	វគ្គ	៥	ការិ.កសិកម្មស្រុក	៥ ខែ	១២៥	៧០	៥	
<b>២. ផ្នែកសង្គមកិច្ច</b>												
<b>៣. ផ្នែកការប្រើប្រាស់ដីធ្លី ការគ្រប់គ្រងធនធានធម្មជាតិ បរិស្ថាន គ្រោះមហន្តរាយ និងការប្រែប្រួលអាកាសធាតុ</b>												
<b>៤. ផ្នែករដ្ឋបាល និងសន្តិសុខសណ្តាប់ធ្នាប់សាធារណៈ</b>												

**១.៤. កិច្ចប្រជុំពិនិត្យតារាងបូកសរុបសំណើគម្រោងវិនិយោគ**

**ក. សមាសភាពចូលរួម**

ក្រុមការងារកសាងផែនការក្រុង ស្រុក ខណ្ឌ ត្រូវរៀបចំកិច្ចប្រជុំជាមួយអ្នកពាក់ព័ន្ធនានានៅក្នុងក្រុង ស្រុក ខណ្ឌ ដើម្បីផ្តល់ឱកាសឱ្យអ្នកពាក់ព័ន្ធធ្វើការពិនិត្យ ពិភាក្សា ផ្តល់មតិយោបល់ និងឯកភាពលើសេចក្តីព្រាងបញ្ជីសំណើ គម្រោងរបស់ក្រុង ស្រុក ខណ្ឌ ។ សមាសភាព ដែលត្រូវចូលរួមក្នុងកិច្ចប្រជុំនេះ រួមមាន :

- តំណាងក្រុមប្រឹក្សាក្រុង ស្រុក ខណ្ឌ
- តំណាងគណៈអភិបាលក្រុង ស្រុក ខណ្ឌ
- ក្រុមការងារកសាងផែនការក្រុង ស្រុក ខណ្ឌ
- តំណាងគណៈកម្មាធិការសម្របសម្រួលបច្ចេកទេសក្រុង ស្រុក ខណ្ឌ
- តំណាងគណៈកម្មាធិការពិគ្រោះយោបល់ស្ត្រី និងកុមារក្រុង ស្រុក ខណ្ឌ
- តំណាងក្រុមប្រឹក្សាឃុំ សង្កាត់
- តំណាងសមាគមក្រុមប្រឹក្សានៃរដ្ឋបាលថ្នាក់ក្រោមជាតិ
- អ្នកពាក់ព័ន្ធដទៃទៀតតាមការសម្រេចរបស់អភិបាលក្រុង ស្រុក ខណ្ឌ ។

**ខ. លទ្ធផលរំពឹងទុក**

លទ្ធផលដែលរំពឹងទុកនឹងទទួលបាន គឺតារាងគម្រោងអាទិភាពរបស់ក្រុង ស្រុក ខណ្ឌ (តារាង១.៥) ។

**គ. កិច្ចការដែលត្រូវធ្វើ**

- គ.១. ក្រុមការងារកសាងផែនការធ្វើបទបង្ហាញស្តីពីក្របខ័ណ្ឌអភិវឌ្ឍន៍ក្រុង ស្រុក ខណ្ឌ គោលការណ៍ណែនាំ ផ្នែកគោលនយោបាយរបស់ក្រុមប្រឹក្សា និងតារាងបូកសរុបសំណើគម្រោងវិនិយោគ (តារាង ១.៤)
- គ.២. អ្នកចូលរួមពិនិត្យ និងពិភាក្សាលើតារាងបូកសរុបសំណើគម្រោងវិនិយោគ ជាពិសេសពិនិត្យលើ :
  - ភាពសមស្របរបស់សំណើគម្រោងវិនិយោគជាមួយនឹងគោលបំណង និងគោលដៅអភិវឌ្ឍន៍ដោយ ត្រូវដកចេញនូវគម្រោងណាដែលមិនឆ្លើយតបទៅនឹងក្របខ័ណ្ឌអភិវឌ្ឍន៍ និងគោលការណ៍ណែនាំផ្នែក គោលនយោបាយរបស់ក្រុមប្រឹក្សា
  - គម្រោងដែលដូចគ្នា ឬប្រហាក់ប្រហែលគ្នា ដែលស្នើដោយការិយាល័យ អង្គភាព ឃុំ សង្កាត់ អង្គការសង្គមស៊ីវិល និងវិស័យឯកជននានា
  - ភាពសមស្របនៃការចាត់អាទិភាពលើគម្រោងវិនិយោគ ។
- គ.៣. ដោយផ្អែកលើលទ្ធផលនៃកិច្ចប្រជុំ ក្រុមការងារកសាងផែនការ រៀបចំតារាងគម្រោងអាទិភាពរបស់ ក្រុង ស្រុក ខណ្ឌ (តារាង១.៥) ។



**តារាង ១.៥ : តារាងគម្រោងអាទិភាពរបស់ក្រុម ស្រុក ខណ្ឌ**

ល.រ	ឈ្មោះគម្រោង	គោលដៅ	ទីតាំង	លទ្ធផល			អង្គភាពស្នើ	រយៈពេល	អ្នកទទួលបានផល		តម្លៃគម្រោង (លានរៀល)	អាទិភាព
				បរិយាយសង្ខេប	ឯកតា	ចំនួន			សរុប	ស្ត្រី		
<b>១. ផ្នែកសេដ្ឋកិច្ច</b>												
<b>២. ផ្នែកសង្គមកិច្ច</b>												
<b>៣. ផ្នែកការប្រើប្រាស់ដីធ្លី ការគ្រប់គ្រងធនធានធម្មជាតិ បរិស្ថាន គ្រោះមហន្តរាយ និងការប្រែប្រួលអាកាសធាតុ</b>												
<b>៤. ផ្នែករដ្ឋបាល និងសន្តិសុខសណ្តាប់ធ្នាប់សាធារណៈ</b>												

**១.៥. ការបូកសរុបគម្រោងដែលកំពុងដំណើរការ និងគម្រោងដែលមានការសន្យាគាំទ្រ**

- ក. ក្រុមការងារកសាងផែនការក្រុង ស្រុក ខណ្ឌត្រូវធ្វើការបូកសរុបគម្រោងដែលកំពុងដំណើរការ និងគម្រោងដែលមានការសន្យាគាំទ្រ ដែលអ្នកពាក់ព័ន្ធនានាបានបញ្ជូនមកឱ្យ (តារាង១.៣.ក និង ១.៣.ខ) ។
- ខ. ក្រុមការងារកសាងផែនការក៏ត្រូវរៀបចំបូកសរុបគម្រោងដែលកំពុងដំណើរការ និងគម្រោងដែលមានការសន្យាគាំទ្រ ដោយប្រើប្រាស់ថវិកាក្រុង ស្រុក ខណ្ឌរបស់ខ្លួន (តារាង ១.២.ក និង ១.២.ខ) ។

**១.៦. ការរៀបចំខ្លឹមសារស្តីពីស្ថានភាពសេដ្ឋកិច្ច សង្គមកិច្ច**

**ក. សមាសភាពចូលរួម**

សមាសភាពសំខាន់ៗដែលចូលរួមអនុវត្តសកម្មភាពនេះ គឺក្រុមការងារកសាងផែនការក្រុង ស្រុក ខណ្ឌ ។

**ខ. លទ្ធផលរំពឹងទុក**

លទ្ធផលដែលរំពឹងថាទទួលបានពីសកម្មភាពនេះ គឺស្ថានភាពសេដ្ឋកិច្ច សង្គមកិច្ចរបស់ក្រុង ស្រុក ខណ្ឌដែលបានធ្វើបច្ចុប្បន្នភាព ។

**គ. កិច្ចការដែលត្រូវធ្វើ**

ក្រុមការងារកសាងផែនការក្រុង ស្រុក ខណ្ឌត្រូវរៀបចំជំពូកទី១នៃសៀវភៅកម្មវិធីវិនិយោគក្រុង ស្រុក ខណ្ឌដោយធ្វើការវិភាគទៅលើទិន្នន័យសេដ្ឋកិច្ច សង្គមកិច្ច និងស្ថានភាពបច្ចុប្បន្ន ក៏ដូចជាបញ្ហាប្រឈមរបស់ក្រុង ស្រុក ខណ្ឌនីមួយៗ។ សម្រាប់កម្មវិធីវិនិយោគបីឆ្នាំរំកិលលើកទី១ ការរៀបចំខ្លឹមសារស្ថានភាពសេដ្ឋកិច្ច សង្គមកិច្ចត្រូវផ្អែកតាមលទ្ធផលនៃការវិភាគស្ថានភាពសេដ្ឋកិច្ច សង្គមកិច្ចនៅជំហានទី២នៃដំណើរការកសាងផែនការអភិវឌ្ឍន៍ក្រុង ស្រុក ខណ្ឌ ។ សម្រាប់ឆ្នាំបន្តបន្ទាប់ ការរៀបចំស្ថានភាពសេដ្ឋកិច្ច សង្គមកិច្ចត្រូវពិនិត្យឡើងវិញ និងធ្វើបច្ចុប្បន្នភាពទៅលើការវិភាគស្ថានភាពសេដ្ឋកិច្ច សង្គមកិច្ចដោយផ្អែកលើការប្រែប្រួលសំខាន់ៗ ដែលកើតមានឡើងក្រោយពីផែនការអភិវឌ្ឍន៍ក្រុង ស្រុក ខណ្ឌត្រូវបានរៀបចំ និងអនុម័តដាក់ឱ្យប្រើប្រាស់ ។

**ជំហានទី២**

**ការរៀបចំសេចក្តីព្រាងកម្មវិធីវិនិយោគបីឆ្នាំកិលក្រុង ស្រុក ខណ្ឌ**

**ក. គោលបំណង**

គោលបំណងសំខាន់នៃជំហាននេះ គឺដើម្បីរៀបចំសេចក្តីព្រាងកម្មវិធីវិនិយោគបីឆ្នាំកិលក្រុង ស្រុក ខណ្ឌ ដើម្បីដាក់ជូនក្រុមប្រឹក្សាក្រុង ស្រុក ខណ្ឌពិនិត្យ និងអនុម័ត ។

**ខ. លទ្ធផលរំពឹងទុក**

លទ្ធផលរំពឹងទុកនៅក្នុងជំហាននេះ គឺសេចក្តីព្រាងសៀវភៅកម្មវិធីវិនិយោគបីឆ្នាំកិលក្រុង ស្រុក ខណ្ឌ ។

**គ. ដំណើរការ**

សកម្មភាពសំខាន់ៗ ដែលត្រូវអនុវត្តក្នុងជំហាននេះ រួមមាន :

- ការរៀបចំសេចក្តីព្រាងកម្មវិធីវិនិយោគបីឆ្នាំកិលក្រុង ស្រុក ខណ្ឌ
- កិច្ចប្រជុំពិនិត្យសេចក្តីព្រាងកម្មវិធីវិនិយោគបីឆ្នាំកិលក្រុង ស្រុក ខណ្ឌ
- សិក្ខាសាលាសមាហរណកម្មកម្មវិធីវិនិយោគបីឆ្នាំកិលក្រុង ស្រុក ខណ្ឌ
- ការជ្រើសរើសគម្រោងសម្រាប់ប្រើប្រាស់ថវិកាវិនិយោគក្រុង ស្រុក ខណ្ឌ
- រៀបចំតារាងតាមដាន ត្រួតពិនិត្យ និងវាយតម្លៃការអនុវត្តកម្មវិធីវិនិយោគក្រុង ស្រុក ខណ្ឌ
- ការរៀបចំបញ្ចប់សេចក្តីព្រាងកម្មវិធីវិនិយោគបីឆ្នាំកិលក្រុង ស្រុក ខណ្ឌ
- ការពិនិត្យ និងផ្តល់យោបល់របស់គណៈអភិបាល
- ការពិនិត្យ និងផ្តល់យោបល់របស់គណៈកម្មាធិការសម្របសម្រួលបច្ចេកទេស

**២.១. ការរៀបចំសេចក្តីព្រាងគម្រោងវិនិយោគបីឆ្នាំកិលក្រុង ស្រុក ខណ្ឌ**

**ក. សមាសភាពចូលរួម**

សមាសភាព ដែលត្រូវចូលរួមក្នុងការរៀបចំគម្រោងវិនិយោគបីឆ្នាំកិលក្រុង ស្រុក ខណ្ឌ គឺក្រុមការងារកសាងផែនការក្រុង ស្រុក ខណ្ឌ ។

**ខ. លទ្ធផលរំពឹងទុក**

លទ្ធផលដែលនឹងទទួលបានពីសកម្មភាពនេះ គឺ :

- តារាងគម្រោងវិនិយោគបីឆ្នាំកិលក្រុង ស្រុក ខណ្ឌ (តារាង២.១.ក ២.១.ខ និង ២.១.គ)
- សេចក្តីព្រាងកម្មវិធីវិនិយោគបីឆ្នាំកិលក្រុង ស្រុក ខណ្ឌ

**គ. កិច្ចការដែលត្រូវធ្វើ**

ក្រុមការងារកសាងផែនការត្រូវរៀបចំសេចក្តីព្រាងកម្មវិធីវិនិយោគបីឆ្នាំកិលក្រុង ស្រុក ខណ្ឌស្របតាមមតិកាដូចមានកំណត់នៅក្នុងទម្រង់សៀវភៅកម្មវិធីវិនិយោគបីឆ្នាំកិលក្រុង ស្រុក ខណ្ឌ (សូមមើលផ្នែកទី២ : ទម្រង់ និងសេចក្តីពន្យល់អំពីខ្លឹមសារនៃសៀវភៅកម្មវិធីវិនិយោគបីឆ្នាំកិលក្រុង ស្រុក ខណ្ឌ) ដោយអនុវត្តតាមលំដាប់ដោយដូចខាងក្រោម :

- គ.១. រៀបចំគម្រោងវិនិយោគបីឆ្នាំរំកិលក្រុង ស្រុក ខណ្ឌ (តារាង ២.១.គម្រោងវិនិយោគបីឆ្នាំរំកិលក្រុង ស្រុក ខណ្ឌ) ដោយបែងចែកជាបី គឺ :
  - តារាង ២.១.ក “គម្រោងវិនិយោគកំពុងដំណើរការ” ដោយស្រង់ចេញពីតារាង ១.២.ក
  - តារាង ២.១.ខ “គម្រោងវិនិយោគដែលមានការសន្យាគាំទ្រ” ដោយស្រង់ចេញពីតារាង ១.២.ខ
  - តារាង ២.១.គ “គម្រោងវិនិយោគដែលមិនទាន់មានការសន្យាគាំទ្រ” ដោយស្រង់ចេញពីតារាង ១.២.៥ យកគម្រោងទាំងឡាយណាដែលមានអាទិភាពខ្ពស់សម្រាប់ឆ្នាំទី១ គម្រោងអាទិភាពមធ្យមសម្រាប់ ឆ្នាំទី២ និងគម្រោងអាទិភាពទាបសម្រាប់ឆ្នាំទី៣ ។
- គ.២. បន្ទាប់ពីរៀបចំបញ្ចប់តារាង២.១. ក្រុមការងារកសាងផែនការក្រុង ស្រុក ខណ្ឌត្រូវបញ្ជូនផ្នែក “គ” នៃ តារាងនេះទៅក្រុមការងារកសាងផែនការរាជធានី ខេត្ត ដើម្បីធ្វើការបូកសរុប និងត្រៀមរៀបចំ សម្រាប់សិក្ខាសាលាសមាហរណកម្មកម្មវិធីវិនិយោគថ្នាក់រាជធានី ខេត្ត ។
- គ.៣. ជាមួយគ្នានេះ ក្រុមការងារកសាងផែនការត្រូវរៀបចំក្របខ័ណ្ឌចំណាយរយៈពេលមធ្យម (បីឆ្នាំ) ដោយធ្វើការព្យាករណ៍អំពីទំហំមូលនិធិក្រុង ស្រុក និងថវិកាខណ្ឌ ដោយផ្អែកលើចំនួនមូលនិធិ និង ថវិកាដែលធ្លាប់បានទទួលកន្លងមក ។
- គ.៤. ក្នុងករណីចាំបាច់ ក្រុមការងារកសាងផែនការក្រុង ស្រុក ខណ្ឌអាចស្នើសុំពិគ្រោះយោបល់ជាមួយអង្គ ភាព ស្ថាប័នពាក់ព័ន្ធ ។
- គ.៥. ក្នុងការអនុវត្តសកម្មភាពនេះ ក្រុមការងារកសាងផែនការក្រុង ស្រុក ខណ្ឌអាចស្នើសុំពិគ្រោះយោបល់ ជាមួយការិយាល័យ អង្គភាព ស្ថាប័នពាក់ព័ន្ធតាមការចាំបាច់ ។

**២.២. កិច្ចប្រជុំពិនិត្យសេចក្តីព្រាងកម្មវិធីវិនិយោគបីឆ្នាំរំកិលក្រុង ស្រុក ខណ្ឌ**

**ក. សមាសភាពចូលរួម**

ក្រុមការងារកសាងផែនការត្រូវរៀបចំកិច្ចប្រជុំពិនិត្យសេចក្តីព្រាងកម្មវិធីវិនិយោគបីឆ្នាំរំកិលក្រុង ស្រុក ខណ្ឌ ដើម្បីឱ្យអ្នកពាក់ព័ន្ធមានឱកាសក្នុងការពិនិត្យ ផ្តល់យោបល់ និងឯកភាពលើសេចក្តីព្រាងកម្មវិធីវិនិយោគបីឆ្នាំរំកិលក្រុង ស្រុក ខណ្ឌ ។ សមាសភាពដែលត្រូវចូលរួមក្នុងកិច្ចប្រជុំនេះ រួមមាន :

- តំណាងក្រុមប្រឹក្សាក្រុង ស្រុក ខណ្ឌ
- តំណាងគណៈអភិបាលក្រុង ស្រុក ខណ្ឌ
- ក្រុមការងារកសាងផែនការក្រុង ស្រុក ខណ្ឌ
- តំណាងគណៈកម្មាធិការសម្របសម្រួលបច្ចេកទេសក្រុង ស្រុក ខណ្ឌ
- តំណាងគណៈកម្មាធិការពិគ្រោះយោបល់ស្តី និងកុមារក្នុងក្រុង ស្រុក ខណ្ឌ
- តំណាងក្រុមប្រឹក្សាឃុំ សង្កាត់ក្នុងក្រុង ស្រុក ខណ្ឌ
- តំណាងសមាគមក្រុមប្រឹក្សានៃរដ្ឋបាលថ្នាក់ក្រោមជាតិ
- តំណាងអង្គការសង្គមស៊ីវិល និងវិស័យឯកជនក្នុងក្រុង ស្រុក ខណ្ឌ
- អ្នកពាក់ព័ន្ធសំខាន់ៗតាមការសម្រេចរបស់អភិបាលក្រុង ស្រុក ខណ្ឌ ។

**ខ. លទ្ធផលរំពឹងទុក**

លទ្ធផលដែលនឹងទទួលបានពីសកម្មភាពនេះ គឺការព្រមព្រៀងលើសេចក្តីព្រាងកម្មវិធីវិនិយោគបីឆ្នាំរំកិលក្រុង ស្រុក ខណ្ឌ ។

**គ. កិច្ចការដែលត្រូវធ្វើ**

គ.១. ក្រុមការងារកសាងផែនការត្រូវរៀបចំកិច្ចប្រជុំពិនិត្យសេចក្តីព្រាងកម្មវិធីវិនិយោគបីឆ្នាំរំកិលក្រុង ស្រុក ខណ្ឌ ។ ក្នុងកិច្ចប្រជុំនេះ ក្រុមការងារកសាងផែនការត្រូវធ្វើបទបង្ហាញដល់អ្នកចូលរួមអំពីតារាង២.១. គម្រោងវិនិយោគបីឆ្នាំរំកិលក្រុង ស្រុក ខណ្ឌ ដែលរួមមាន :

- តារាង ២.១.ក “គម្រោងវិនិយោគកំពុងដំណើរការ”
- តារាង ២.១.ខ “គម្រោងវិនិយោគដែលមានការសន្យាគាំទ្រ”
- តារាង ២.១.គ “គម្រោងវិនិយោគដែលមិនទាន់មានការសន្យាគាំទ្រ”

គ.៣. ការពិភាក្សា និងពិគ្រោះយោបល់លើសេចក្តីព្រាងកម្មវិធីវិនិយោគបីឆ្នាំរំកិលក្រុង ស្រុក ខណ្ឌ : អ្នកចូលរួមអាចពិភាក្សា និងផ្តល់យោបល់លើខ្លឹមសារសំខាន់ៗ ដូចជា :

- តារាង ២.១.ក “គម្រោងវិនិយោគកំពុងដំណើរការ” : ពិនិត្យ និងកែតម្រូវដោយផ្អែកតាមស្ថានភាពនៃការអនុវត្តគម្រោងដែលកំពុងដំណើរការ ដូចជា គម្រោងមួយចំនួនបានបញ្ចប់ក្នុងពេលថ្មីៗ ឬគម្រោងមួយចំនួនត្រូវបានផ្អាកដោយសារមូលហេតុផ្សេងៗ ជាដើម ។
- តារាង ២.១.ខ “គម្រោងវិនិយោគដែលមានការសន្យាគាំទ្រ” : ពិនិត្យ និងកែតម្រូវតារាង ២.១.ខ ដោយផ្អែកតាមស្ថានភាពជាក់ស្តែងនៃការតាំងចិត្តរបស់អ្នកសន្យាគាំទ្រ ដូចជា អ្នកសន្យាគាំទ្របញ្ឈប់ការសន្យាគាំទ្រជាដើម ។ ក្នុងករណី ដឹងច្បាស់ថា អ្នកសន្យាគាំទ្របញ្ឈប់នូវការគាំទ្ររបស់ខ្លួន ក្រុមការងារត្រូវស្រង់គម្រោងនោះបញ្ចូលទៅក្នុងតារាង ២.១.គ វិញ ។
- តារាង ២.១.គ “គម្រោងវិនិយោគដែលមិនទាន់មានការសន្យាគាំទ្រ” : ពិនិត្យ និងកែតម្រូវតារាង ២.១.គ ដោយត្រូវប្រាកដថា គម្រោងអាទិភាពរបស់ក្រុង ស្រុក ខណ្ឌ គឺ :
  - + ពិតជាគម្រោងដែលជាតម្រូវចាំបាច់របស់ប្រជាពលរដ្ឋនៅក្នុងមូលដ្ឋាន
  - + ជាគម្រោងដែលសមស្របនឹងសមត្ថកិច្ចរបស់រដ្ឋបាលក្រុង ស្រុក ខណ្ឌ និង
  - + ជាគម្រោងដែលអាចនឹងអនុវត្តបាន ជាដើម

គ.៤. ក្រុមការងារកសាងផែនការត្រូវរកតម្រូវការតម្រូវការយោបល់ដែលបានស្នើឡើង និងពិចារណាកែសម្រួល សេចក្តីព្រាងកម្មវិធីវិនិយោគបីឆ្នាំរំកិលក្រុង ស្រុក ខណ្ឌ ដោយផ្អែកលើលទ្ធផលនៃកិច្ចប្រជុំ ។

**២.៣. សិក្ខាសាលាសមាហរណកម្មកម្មវិធីវិនិយោគបីឆ្នាំរំកិលក្រុង ស្រុក ខណ្ឌ**

**ក. សមាសភាពចូលរួម**

សិក្ខាសាលាសមាហរណកម្មនៃកម្មវិធីវិនិយោគក្រុង ស្រុក ខណ្ឌប្រព្រឹត្តទៅក្រោមអធិបតីភាពអភិបាលក្រុង ស្រុក ខណ្ឌ និងមានអ្នកចូលរួមដូចខាងក្រោម :

- តំណាងក្រុមប្រឹក្សាក្រុង ស្រុក ខណ្ឌ

- តំណាងគណៈកម្មាធិការនានារបស់ក្រុមប្រឹក្សាក្រុង ស្រុក ខណ្ឌ
- តំណាងគណៈអភិបាលក្រុង ស្រុក ខណ្ឌ
- ក្រុមការងារកសាងផែនការក្រុង ស្រុក ខណ្ឌ
- ថ្នាក់ដឹកនាំមន្ទីរ អង្គភាព និងការិយាល័យនានានៅថ្នាក់រាជធានី ខេត្ត និងក្នុងក្រុង ស្រុក ខណ្ឌ
- តំណាងក្រុមប្រឹក្សាឃុំ សង្កាត់
- តំណាងសមាគមក្រុមប្រឹក្សានៃរដ្ឋបាលថ្នាក់ក្រោមជាតិ
- តំណាងអង្គការសង្គមស៊ីវិល វិស័យឯកជន និង
- អ្នកពាក់ព័ន្ធផ្សេងទៀត ។

**ខ. លទ្ធផលរំពឹងទុក**

- តារាងបូកសរុបសំណើគម្រោងវិនិយោគដែលបានកែសម្រួល
- តារាងគម្រោងវិនិយោគដែលមានការសន្យាគាំទ្រដែលបានកែសម្រួល
- កិច្ចព្រមព្រៀងបណ្តោះអាសន្ន

**គ. កិច្ចការដែលត្រូវធ្វើ**

គ.១. រដ្ឋបាលក្រុង ស្រុក ខណ្ឌត្រូវរៀបចំសិក្ខាសាលាសមាហរណកម្មនៃកម្មវិធីវិនិយោគក្រុង ស្រុក ខណ្ឌ ដើម្បី :

- សម្របសម្រួល និងបន្សុំគ្នារវាងគម្រោងនៃកម្មវិធីវិនិយោគក្រុង ស្រុក ខណ្ឌ ជាមួយនឹងគម្រោងនៃកម្មវិធីវិនិយោគឃុំ សង្កាត់
- ពង្រឹងកិច្ចសហការរវាងរដ្ឋបាលក្រុង ស្រុក ខណ្ឌ ជាមួយរដ្ឋបាលឃុំ សង្កាត់ និងភាគីពាក់ព័ន្ធនានា
- រៀបចំធនធានសម្រាប់គាំទ្រគម្រោងវិនិយោគនានាដែលលើកឡើងដោយក្រុង ស្រុក ខណ្ឌ និងឃុំ សង្កាត់
- បញ្ជូលនូវគម្រោងនានាដែលលើកដោយឃុំ សង្កាត់ អង្គការសង្គមស៊ីវិល វិស័យឯកជន និងភាគីពាក់ព័ន្ធនានាទៅក្នុងកម្មវិធីវិនិយោគក្រុង ស្រុក ខណ្ឌ ។

គ.២. រដ្ឋបាលក្រុង ស្រុក ខណ្ឌត្រូវផ្សព្វផ្សាយឱ្យបានទូលំទូលាយអំពីសិក្ខាសាលាសមាហរណកម្មថ្នាក់ក្រុង ស្រុក ខណ្ឌ ដើម្បីទាក់ទាញការចូលរួមពីសាធារណជន អង្គការសង្គមស៊ីវិល វិស័យឯកជន ដៃគូអភិវឌ្ឍន៍ ព្រមទាំងអ្នកពាក់ព័ន្ធដែលមានសក្តានុពលនានា

គ.៣. មុនសិក្ខាសាលាសមាហរណកម្មនៃកម្មវិធីវិនិយោគក្រុង ស្រុក ខណ្ឌ ក្រុមការងារកសាងផែនការក្រុង ស្រុក ខណ្ឌ ត្រូវសហការជាមួយរដ្ឋបាលក្រុង ស្រុក ខណ្ឌ ដើម្បីត្រៀម និងរៀបចំឯកសារសំខាន់ៗដូចខាងក្រោម :

- តារាងបូកសរុបគម្រោងវិនិយោគឃុំ សង្កាត់ ។ តារាងនេះ ត្រូវបានរៀបចំ និងផ្សព្វផ្សាយដោយមន្ទីរផែនការរាជធានី ខេត្ត ។
- ត្រៀមរៀបចំតារាង២.១ ផ្នែក “គ” នៃសេចក្តីព្រាងកម្មវិធីវិនិយោគក្រុង ស្រុក ខណ្ឌ ។

- លទ្ធផលសិក្ខាសាលាសមាហរណកម្មនៃកម្មវិធីវិនិយោគរាជធានី ខេត្ត (គម្រោងវិនិយោគក្រុង ស្រុក ខណ្ឌ ដែលទទួលបានការគាំទ្រក្នុងសិក្ខាសាលាសមាហរណកម្មនៃកម្មវិធីវិនិយោគរាជធានី ខេត្ត) ។
- ឯកសារពាក់ព័ន្ធផ្សេងទៀត ។

គ.៤. សិក្ខាសាលាសមាហរណកម្មនៃកម្មវិធីវិនិយោគក្រុង ស្រុក ខណ្ឌ ប្រព្រឹត្តិទៅតាមរបៀបវារៈសំខាន់ៗ ដូចខាងក្រោម :

- ការបង្ហាញតារាង២.១ ផ្នែក“គ” របស់ក្រុង ស្រុក ខណ្ឌ និងលទ្ធផលសិក្ខាសាលាសមាហរណកម្ម នៃកម្មវិធីវិនិយោគរាជធានី ខេត្ត បង្ហាញដោយតំណាងក្រុង ស្រុក ខណ្ឌ
- បង្ហាញតារាងបូកសរុបគម្រោងវិនិយោគអាទិភាពរបស់ឃុំ សង្កាត់ បង្ហាញដោយក្រុង ស្រុក ខណ្ឌ
- ការបង្ហាញតារាង២.២ អំពីគម្រោងវិនិយោគអាទិភាពរបស់ឃុំ សង្កាត់ បង្ហាញដោយតំណាងឃុំ សង្កាត់នីមួយៗ
- ពិភាក្សា ផ្តល់ការគាំទ្រ និងចុះកិច្ចព្រមព្រៀងបណ្តោះអាសន្ន ។

គ.៥. បន្ទាប់ពីសិក្ខាសាលាសមាហរណកម្មនៃកម្មវិធីវិនិយោគក្រុង ស្រុក ខណ្ឌ ក្រុមការងារកសាងផែនការ ក្រុង ស្រុក ខណ្ឌត្រូវ :

- ពិនិត្យ និងកែសម្រួលតារាង២.១ ផ្នែក“ខ” និង “គ” ផ្នែកលើលទ្ធផលនៃសិក្ខាសាលាសមាហរណកម្មនៃកម្មវិធីវិនិយោគក្រុង ស្រុក ខណ្ឌ និងថ្នាក់រាជធានី ខេត្ត ដោយស្រង់គម្រោងនានាដែលមាន ក្នុងផ្នែក “គ” នៃតារាង ២.១ ដែលបានទទួលការគាំទ្រនៅក្នុងសិក្ខាសាលាសមាហរណកម្មនៅថ្នាក់ រាជធានី ខេត្ត និងគម្រោងនានាដែលបានទទួលការគាំទ្រនៅក្នុងសិក្ខាសាលាសមាហរណកម្មនៅ ថ្នាក់ក្រុង ស្រុក ខណ្ឌទាំងអស់បញ្ចូលទៅក្នុងផ្នែក “ខ” នៃតារាង ២.១ ។ បន្ទាប់ពីកែសម្រួល ហើយ ក្រុមការងារត្រូវរៀបចំបញ្ជប់តារាង២.១. សម្រាប់ត្រៀមបញ្ជូលក្នុងសៀវភៅកម្មវិធីវិនិ យោគបីឆ្នាំកិលក្រុង ស្រុក ខណ្ឌ ។
- ធ្វើការបូកសរុបគម្រោងកំពុងដំណើរការ (១.៣.ក) និងគម្រោងមានការសន្យាគាំទ្រ (១.៣.ខ) ដោយក្រសួង ស្ថាប័ន និងទីភ្នាក់ងារពាក់ព័ន្ធផ្សេងទៀត ដែលទទួលបានពិការិយាល័យ អង្គភាព និងទីភ្នាក់ងារពាក់ព័ន្ធនានា ។ បញ្ជីគម្រោងនេះ ត្រូវបញ្ចូលក្នុងឧបសម្ព័ន្ធនៃកម្មវិធីវិនិយោគក្រុង ស្រុក ខណ្ឌ សម្រាប់ជាព័ត៌មានរួមអំពីគម្រោងវិនិយោគទាំងអស់នៅ ក្នុងក្រុង ស្រុក ខណ្ឌ ។
- រៀបចំមូលនិធិគាំទ្រតាមប្រភព ដោយប្រើតារាង ២.២. មូលនិធិគាំទ្រតាមប្រភព ដោយដាក់តាម ប្រភពមូលនិធិគាំទ្រ ។

**២.៤. ការជ្រើសរើសគម្រោងសម្រាប់ធ្វើប្រាសាទនិងយោគក្រុង ស្រុក ខណ្ឌ**

**ក. សមាសភាពចូលរួម**

សមាសភាពសំខាន់ៗ ដែលត្រូវចូលរួមក្នុងការពិនិត្យ និងជ្រើសរើសគម្រោងដែលមិនទាន់មានការគាំទ្រ ដើម្បី ប្រើប្រាស់មូលនិធិក្រុង ស្រុក ឬថវិកាខណ្ឌ រួមមាន :

- ក្រុមការងារកសាងផែនការក្រុង ស្រុក ខណ្ឌ
- ការិយាល័យរដ្ឋបាល និងហិរញ្ញវត្ថុនៃសាលាក្រុង ស្រុក ខណ្ឌ ។

**ខ. លទ្ធផលរំពឹងទុក**

លទ្ធផលដែលនឹងទទួលបានពីការអនុវត្តសកម្មភាពនេះ គឺបញ្ជីគម្រោងវិនិយោគដែលប្រើប្រាស់មូលនិធិក្រុង ស្រុក ខណ្ឌ ។

**គ. កិច្ចការដែលត្រូវធ្វើ**

គ.១. ក្រុមការងារកសាងផែនការក្រុង ស្រុក ខណ្ឌពិនិត្យ ពិភាក្សា និងជ្រើសរើសគម្រោងវិនិយោគដែលមិន ទាន់មានការសន្យាគាំទ្រសម្រាប់ប្រើប្រាស់ថវិកាក្រុង ស្រុក ខណ្ឌ ដោយផ្អែកតាមលក្ខណៈវិនិច្ឆ័យដូច ខាងក្រោម :

- ត្រូវជ្រើសរើសគម្រោងសម្រាប់ប្រើប្រាស់មូលនិធិមានភ្ជាប់លក្ខខណ្ឌ ដោយផ្អែកលើអាទិភាពតាម គោលបំណងនីមួយៗ (គម្រោងដែលពាក់ព័ន្ធនឹងមុខងារជាកាតព្វកិច្ច) ។ ក្នុងករណីនេះ ក្រុម ការងារត្រូវ :
  - + ពិនិត្យមើលថាតើមានមូលនិធិមានភ្ជាប់លក្ខខណ្ឌអ្វីខ្លះ?
  - + តើមូលនិធិមានភ្ជាប់លក្ខខណ្ឌនោះ ប្រើសម្រាប់គម្រោងអ្វីខ្លះ?
  - + ពិចារណាលើចំនួនថវិកា និងប្រភេទគម្រោងដែលសមស្របតាមផ្នែក ឬវិស័យនីមួយៗ ដោយវិភាជន៍ថវិកាដែលមានភ្ជាប់លក្ខខណ្ឌនោះទៅឱ្យគម្រោងដែលសមស្រប តាមលំដាប់ អាទិភាពគម្រោងទាំងនោះ ។
- បន្ទាប់ពីវិភាជន៍មូលនិធិដែលមានភ្ជាប់លក្ខខណ្ឌអស់ហើយ ក្រុមការងារត្រូវជ្រើសរើសគម្រោង សម្រាប់ប្រើប្រាស់មូលនិធិគ្មានភ្ជាប់លក្ខខណ្ឌ និងមូលនិធិដែលបានមកពីចំណូលមូលដ្ឋាន និង ចំណូលផ្សេងៗទៀតដោយផ្អែកលើលំដាប់អាទិភាពនៃគម្រោងតាមគោលបំណងនីមួយៗ(គម្រោង ដែលពាក់ព័ន្ធនឹងមុខងារជាជម្រើស) ។
- បន្តជ្រើសរើសគម្រោងតាមលំដាប់លំដោយរហូតដល់អស់ថវិកាវិនិយោគដែលក្រុង ស្រុក ខណ្ឌមាន ។

គ.២. ក្រុមការងារកសាងផែនការក្រុង ស្រុក ខណ្ឌដាក់ជូនគណៈអភិបាលក្រុង ស្រុក ខណ្ឌពិនិត្យ និងសម្រេច លើគម្រោងវិនិយោគសម្រាប់ប្រើប្រាស់ថវិកាវិនិយោគក្រុង ស្រុក ខណ្ឌ ដែលបានជ្រើសរើសដោយ ក្រុមការងារកសាងផែនការមុនពេលដាក់ជូនក្រុមប្រឹក្សាពិនិត្យ និងសម្រេច ។

**២.៥. ការរៀបចំផែនការតាមដាន ត្រួតពិនិត្យ និងវាយតម្លៃការអនុវត្តកម្មវិធីវិនិយោគ**

**ក. សមាសភាពចូលរួម**

សមាសភាពដែលត្រូវចូលរួមក្នុងការរៀបចំផែនការតាមដាន ត្រួតពិនិត្យ និងវាយតម្លៃ គឺក្រុមការងារកសាង ផែនការក្រុង ស្រុក ខណ្ឌ ។

**ខ. លទ្ធផលរំពឹងទុក**

លទ្ធផលដែលនឹងទទួលបានពីការអនុវត្តសកម្មភាពនេះ គឺតារាងផែនការតាមដាន ត្រួតពិនិត្យ និងវាយតម្លៃ សម្រាប់ការអនុវត្តកម្មវិធីវិនិយោគបីឆ្នាំរំកិលក្រុង ស្រុក ខណ្ឌ ។



**គ. កិច្ចការត្រូវធ្វើ**

**គ.១. ការរៀបចំតារាងតាមដាន ត្រួតពិនិត្យ និងវាយតម្លៃ**

- ក្រុមប្រឹក្សាក្រុង ស្រុក ខណ្ឌត្រូវទទួលខុសត្រូវក្នុងការតាមដាន ត្រួតពិនិត្យ និងវាយតម្លៃជារៀងរាល់ឆ្នាំលើការអនុវត្តកម្មវិធីវិនិយោគបីឆ្នាំរំកិលក្រុង ស្រុក ខណ្ឌដោយរាប់ទាំងផ្នែកនៃកម្មវិធីវិនិយោគដែលស្ថិតនៅក្រោមការគ្រប់គ្រងរបស់ :
  - + ក្រុមប្រឹក្សាប្រភេទរួមគ្នា
  - + ប្រភេទក្រុមប្រឹក្សាផ្សេងៗទៀត
  - + ក្រសួង ស្ថាប័ន អង្គភាពនានារបស់រាជរដ្ឋាភិបាល
  - + អ្នកពាក់ព័ន្ធនានា ។
- ការរៀបចំផែនការតាមដាន ត្រួតពិនិត្យ និងវាយតម្លៃការអនុវត្តកម្មវិធីវិនិយោគដោយផ្ដោតលើចំណុចសំខាន់ៗមួយចំនួនដូចខាងក្រោម (តារាង ៣. តារាងតាមដាន ត្រួតពិនិត្យ និងវាយតម្លៃ) :
  - + ការរៀបចំផែនការតាមដាន ត្រួតពិនិត្យ និងវាយតម្លៃការអនុវត្តគម្រោង
  - + ការកំណត់ស្ថានភាពសម្រាប់តាមដាន ត្រួតពិនិត្យ និងវាយតម្លៃការអនុវត្តគម្រោង
  - + ការកំណត់អ្នកទទួលខុសត្រូវក្នុងការតាមដាន ត្រួតពិនិត្យ និងវាយតម្លៃការអនុវត្តគម្រោង
  - + ការកំណត់វិធីសាស្ត្រតាមដាន ត្រួតពិនិត្យ និងវាយតម្លៃការអនុវត្តគម្រោង
  - + ការកំណត់អ្នកចូលរួមក្នុងការតាមដាន ត្រួតពិនិត្យ និងវាយតម្លៃការអនុវត្តគម្រោង ។
- ក្នុងការអនុវត្តផែនការតាមដានត្រួតពិនិត្យ និងវាយតម្លៃការអនុវត្តកម្មវិធីវិនិយោគ គណៈអភិបាលក្រុង ស្រុក ខណ្ឌត្រូវចាត់ចែងឱ្យមានការប្រមូលទិន្នន័យ ដើម្បីបំពេញតារាងតាមដាន ត្រួតពិនិត្យ និងវាយតម្លៃការអនុវត្តសកម្មភាពគម្រោងនានា ។

**គ.២. ការអនុវត្តការតាមដាន ត្រួតពិនិត្យ និងវាយតម្លៃ**

- គណៈអភិបាលដោយមានការិយាល័យផែនការ និងគាំទ្រ ឃុំ សង្កាត់ជាសេនាធិការត្រូវធ្វើការតាមដាន និងវាយតម្លៃការអនុវត្តសកម្មភាពគម្រោងនានាដោយផ្អែកតាមផែនការតាមដានត្រួតពិនិត្យ និងវាយតម្លៃ ។
- នៅអំឡុងត្រីមាសទី៤នៃឆ្នាំនីមួយៗ គណៈអភិបាលក្រុង ស្រុក ខណ្ឌ ត្រូវរៀបចំសេចក្តីព្រាងរបាយការណ៍ប្រចាំឆ្នាំស្តីពីការអនុវត្តកម្មវិធីវិនិយោគបីឆ្នាំរំកិលក្រុង ស្រុក ខណ្ឌ ដោយសហការជាមួយតំណាងការិយាល័យ និងអង្គភាពនានា ។ របាយការណ៍នេះគួរបញ្ចូលខ្លឹមសារសំខាន់ៗមួយចំនួនដូចខាងក្រោម :
  - + វឌ្ឍនភាពការងារអនុវត្តក្នុងឆ្នាំកន្លងមក
  - + ទិសដៅការងារសម្រាប់អនុវត្តឆ្នាំខាងមុខ
  - + សេចក្តីសន្និដ្ឋានរួម ។
- គណៈអភិបាលក្រុង ស្រុក ខណ្ឌត្រូវពិនិត្យ និងកែសម្រួលសេចក្តីព្រាងរបាយការណ៍ប្រចាំឆ្នាំបន្ទាប់មកត្រូវដាក់ជូនក្រុមប្រឹក្សាក្រុង ស្រុក ខណ្ឌដើម្បីពិនិត្យ និងអនុម័ត ។

- ក្នុងករណីចាំបាច់ក្រុមប្រឹក្សាក្រុង ស្រុក ខណ្ឌពិនិត្យវឌ្ឍនភាព សុចនាករ និងឧបសគ្គនានា ហើយផ្តល់ការណែនាំសំខាន់ៗបន្ថែម ។
- ក្រុមប្រឹក្សាក្រុង ស្រុក ខណ្ឌអនុម័តរបាយការណ៍ប្រចាំឆ្នាំ
- បន្ទាប់ពីអនុម័ត ក្រុមប្រឹក្សាក្រុង ស្រុក ខណ្ឌត្រូវណែនាំដល់គណៈអភិបាល ដើម្បីផ្សព្វផ្សាយរបាយការណ៍ប្រចាំឆ្នាំជូនដល់អ្នកពាក់ព័ន្ធ ។

**២.៦. ការរៀបចំបញ្ចប់សេចក្តីព្រាងកម្មវិធីវិនិយោគបីឆ្នាំរំកិលក្រុង ស្រុក ខណ្ឌ**

**ក. សមាសភាពចូលរួម**

សមាសភាពដែលត្រូវចូលរួមក្នុងសកម្មភាពនេះ គឺក្រុមការងារកសាងផែនការក្រុង ស្រុក ខណ្ឌ ។

**ខ. លទ្ធផលរំពឹងទុក**

លទ្ធផលដែលនឹងទទួលបានពីសកម្មភាពនេះ គឺសេចក្តីព្រាងចុងក្រោយនៃកម្មវិធីវិនិយោគបីឆ្នាំរំកិលដែលឆ្លុះបញ្ចាំងអំពី :

- តារាងគម្រោងវិនិយោគបីឆ្នាំរំកិលក្រុង ស្រុក ខណ្ឌ
- តារាងផែនការសកម្មភាពសម្រាប់អនុវត្តគម្រោងវិនិយោគ
- តារាងមូលនិធិគាំទ្រតាមប្រភព

**គ. កិច្ចការដែលត្រូវធ្វើ**

គ.១. បន្ទាប់ពីសម្រេចប្រើប្រាស់មូលនិធិវិនិយោគក្រុង ស្រុក ខណ្ឌ ក្រុមការងារកសាងផែនការក្រុង ស្រុក ខណ្ឌ ត្រូវពិនិត្យ កែសម្រួល និងរៀបចំ :

- តារាង២.១.ខ : គម្រោងវិនិយោគបីឆ្នាំរំកិលក្រុង ស្រុក ខណ្ឌ ដែលមានការសន្យាគាំទ្រ ដោយស្រង់គម្រោងនានាដែលបានសម្រេចប្រើប្រាស់មូលនិធិ និងថវិកាដែលក្រុង ស្រុក ខណ្ឌមាន (ទាំងមូលនិធិមានភ្ជាប់លក្ខខណ្ឌ និងមូលនិធិគ្មានភ្ជាប់លក្ខខណ្ឌ) ពីផ្នែក“គ” មកដាក់បញ្ចូលក្នុងផ្នែក “ខ”
- តារាង២.១.គ : គម្រោងវិនិយោគបីឆ្នាំរំកិលក្រុង ស្រុក ខណ្ឌ ដែលមិនទាន់មានការសន្យាគាំទ្រ ដោយកាត់ចេញនូវគម្រោងទាំងឡាយណាដែលបានសម្រេចប្រើប្រាស់មូលនិធិ និងថវិកាដែលក្រុង ស្រុក ខណ្ឌមាន (ទាំងមូលនិធិមានភ្ជាប់លក្ខខណ្ឌ និងមូលនិធិគ្មានភ្ជាប់លក្ខខណ្ឌ) ។
- តារាង២.២ : គម្រោងគាំទ្រតាមប្រភពមូលនិធិ : បន្ទាប់បញ្ចប់តារាង ២.១.ហើយ ក្រុមការងារត្រូវពិនិត្យគម្រោងក្នុងផ្នែក “ក” និង ក្នុងផ្នែក “ខ” ដើម្បីរៀបចំតារាង ២.៣.មូលនិធិគាំទ្រតាមប្រភព ដោយ :
  - + ស្រង់អំពីប្រភពមូលនិធិ : ប្រភពមូលនិធិ គឺជាឈ្មោះអង្គភាព ស្ថាប័ន ឬអ្នកពាក់ព័ន្ធដែលបានសន្យា និងគាំទ្រផ្នែកថវិកាក្នុងការអនុវត្តគម្រោង។ ប្រភពមូលនិធិមួយអាចគាំទ្រគម្រោងមួយ ឬច្រើនតាមជាក់ស្តែង ។
  - + ចំនួនមូលនិធិ : ក្រុមការងារត្រូវបូកសរុបចំនួនមូលនិធិដែលប្រភពមូលនិធិនីមួយៗបានគាំទ្រ
  - + ចំនួនគម្រោង : គឺចំនួនគម្រោងសរុបដែលមូលនិធិមួយបានគាំទ្រ ។
  - + ភ្នាក់ងារអនុវត្ត : ប្រភពមូលនិធិមួយអាចមានភ្នាក់ងារអនុវត្តមួយ ឬច្រើន ។ ដូច្នេះ ក្រុម

ការងារកសាងផែនការក្រុង ស្រុក ខណ្ឌអាចបែងចែកចំនួនគម្រោង និងតម្លៃគម្រោង សរុបតាមភ្នាក់ងារអនុវត្តនីមួយៗ។

- ផែនការសកម្មភាពសម្រាប់អនុវត្តគម្រោងវិនិយោគក្រុង ស្រុក ខណ្ឌទី១ដោយប្រើប្រាស់តារាង ២.៣. ផែនការសកម្មភាពសម្រាប់អនុវត្តកម្មវិធីវិនិយោគក្រុង ស្រុក ខណ្ឌទី១។
- កែសម្រួលបញ្ជីតារាង ៣. តារាងតាមដាន ត្រួតពិនិត្យ និងវាយតម្លៃ។

គ.២. ក្រុមការងារកសាងផែនការក្រុង ស្រុក ខណ្ឌត្រូវពិនិត្យ និងកែសម្រួលឡើងវិញនូវសៀវភៅកម្មវិធីវិនិយោគដែលបានរៀបចំហើយ មុននឹងដាក់ជូនគណៈអភិបាលក្រុង ស្រុក ខណ្ឌពិនិត្យ និងផ្តល់យោបល់។

**កំណត់សម្គាល់ :** ចំពោះក្រុង ក្រុមការងារកសាងផែនការត្រូវដាក់បញ្ចូលផងដែរនូវគម្រោងវិនិយោគរបស់សង្កាត់ទាំងអស់ ដែលស្ថិតនៅក្នុងដែនសមត្ថកិច្ចរបស់ក្រុងទៅក្នុងសេចក្តីព្រាងកម្មវិធីវិនិយោគបីឆ្នាំរំកិលក្រុង ដោយប្រើតារាង ២.១. ឃ. តារាងគម្រោងវិនិយោគសង្កាត់។

**២.៧. ការពិនិត្យ និងផ្តល់យោបល់របស់គណៈអភិបាល**

**ក. សមាសភាពចូលរួម**

សមាសភាពដែលចូលរួមក្នុងការអនុវត្តសកម្មភាពនេះ គឺគណៈអភិបាលក្រុង ស្រុក ខណ្ឌ។

**ខ. លទ្ធផលរំពឹងទុក**

លទ្ធផលដែលនឹងទទួលបានពីការអនុវត្តសកម្មភាពនេះ គឺសេចក្តីព្រាងកម្មវិធីវិនិយោគបីឆ្នាំរំកិលដែលបានកែសម្រួលតាមមតិយោបល់របស់គណៈអភិបាល។

**គ. កិច្ចការដែលត្រូវធ្វើ**

គ.១. បន្ទាប់ពីទទួលបានសេចក្តីព្រាងកម្មវិធីវិនិយោគពីក្រុមការងារកសាងផែនការ គណៈអភិបាលក្រុង ស្រុក ខណ្ឌត្រូវរៀបចំកិច្ចប្រជុំរបស់ខ្លួនដើម្បីពិនិត្យ និងផ្តល់យោបល់ទៅលើសេចក្តីព្រាងកម្មវិធីវិនិយោគបីឆ្នាំរំកិលក្រុង ស្រុក ខណ្ឌ មុននឹងដាក់ជូនគណៈកម្មាធិការសម្របសម្រួលបច្ចេកទេសពិនិត្យ និងផ្តល់យោបល់។ កិច្ចប្រជុំនេះត្រូវអនុវត្តទៅតាមរបៀបរបបបច្ចេកការងាររបស់គណៈអភិបាលក្រុង ស្រុក ខណ្ឌ។

គ.២. នៅពេលទទួលបានយោបល់ពីគណៈអភិបាលក្រុង ស្រុក ខណ្ឌ ក្រុមការងារកសាងផែនការត្រូវធ្វើការកែសម្រួលសេចក្តីព្រាងកម្មវិធីវិនិយោគក្រុង ស្រុក ខណ្ឌឱ្យបានត្រឹមត្រូវទៅតាមយោបល់របស់គណៈអភិបាលក្រុង ស្រុក ខណ្ឌ។

**២.៨. ការពិនិត្យ និងផ្តល់យោបល់របស់គណៈកម្មាធិការសម្របសម្រួលបច្ចេកទេស**

- បន្ទាប់ពីទទួលបានសេចក្តីព្រាងកម្មវិធីវិនិយោគពីគណៈអភិបាលក្រុង ស្រុក ខណ្ឌ គណៈកម្មាធិការសម្របសម្រួលបច្ចេកទេសក្រុង ស្រុក ខណ្ឌត្រូវរៀបចំកិច្ចប្រជុំរបស់ខ្លួនដើម្បីពិនិត្យ និងផ្តល់យោបល់ទៅលើសេចក្តីព្រាងកម្មវិធីវិនិយោគ។
- នៅពេលទទួលបានយោបល់ពីគណៈកម្មាធិការសម្របសម្រួលបច្ចេកទេស គណៈអភិបាលក្រុង ស្រុក ខណ្ឌត្រូវណែនាំឱ្យក្រុមការងារកសាងផែនការក្រុង ស្រុក ខណ្ឌធ្វើការកែសម្រួលបញ្ជីសេចក្តីព្រាងកម្មវិធីវិនិយោគក្រុង ស្រុក ខណ្ឌឱ្យបានត្រឹមត្រូវទៅតាមយោបល់របស់គណៈកម្មាធិការសម្របសម្រួលបច្ចេកទេស រួចហើយត្រូវដាក់ជូនក្រុមប្រឹក្សាក្រុង ស្រុក ខណ្ឌពិនិត្យ និងអនុម័ត។

**តារាង ២.១.ក : គម្រោងវិនិយោគបំប្លែងកម្រិត គ្រុក ខណ្ឌ (គម្រោងវិនិយោគកំពុងដំណើរការ)**

ល.រ	ឈ្មោះ គម្រោង	គោលដៅ	ទីតាំង	លទ្ធផល			ប្រភព មូលនិធិ	ភ្នាក់ងារ អនុវត្ត	រយៈ ពេល	កាលបរិច្ឆេទអនុវត្ត		អ្នកទទួលបានផល		កម្រិតទុនវិនិយោគ(លានរៀល)			
				បរិយាយ សង្ខេប	ឯកតា	ចំនួន				ចាប់ផ្តើម	បញ្ចប់	សរុប	ស្ត្រី	ឆ្នាំទី១	ឆ្នាំទី២	ឆ្នាំទី៣	សរុប
១. ផ្នែកសេដ្ឋកិច្ច																	
២. ផ្នែកសង្គមកិច្ច																	
៣. ផ្នែកការប្រើប្រាស់ដីធ្លី ការគ្រប់គ្រងធនធានធម្មជាតិ បរិស្ថាន គ្រោះមហន្តរាយ និងការប្រែប្រួលអាកាសធាតុ																	
៤. ផ្នែករដ្ឋបាល និងសន្តិសុខសណ្តាប់ធ្នាប់សាធារណៈ																	

តារាង ២.១.១ : គម្រោងវិនិយោគបំប្លែងកម្រិតប្រើប្រាស់ស្រូវ ខ្ពស់ (គម្រោងវិនិយោគដែលមានការសន្យាការី)

ល.រ	ឈ្មោះ គម្រោង	គោលដៅ	ទីតាំង	លទ្ធផល			ប្រភព មូលនិធិ	ភ្នាក់ងារ អនុវត្ត	រយៈ ពេល	កាលបរិច្ឆេទអនុវត្ត		អ្នកទទួលបានផល		កម្រិតទុនវិនិយោគ(លានរៀល)			
				បរិយាយ សង្ខេប	ឯកតា	ចំនួន				ចាប់ផ្តើម	បញ្ចប់	សរុប	ស្ត្រី	ឆ្នាំទី១	ឆ្នាំទី២	ឆ្នាំទី៣	សរុប
១. ផ្នែកសេដ្ឋកិច្ច																	
២. ផ្នែកសង្គមកិច្ច																	
៣. ផ្នែកការប្រើប្រាស់ដីធ្លី ការគ្រប់គ្រងធនធានធម្មជាតិ បរិស្ថាន គ្រោះមហន្តរាយ និងការប្រែប្រួលអាកាសធាតុ																	
៤. ផ្នែករដ្ឋបាល និងសន្តិសុខសណ្តាប់ធ្នាប់សាធារណៈ																	

តារាង ២.១.គ : គម្រោងវិនិយោគវិនិយោគវិនិយោគ ក្នុង ក្រុម ក្រុម ខណ្ឌ (គម្រោងវិនិយោគដែលមិនទាន់មានការសន្យាគាំទ្រ)

ល.រ	ឈ្មោះ គម្រោង	គោលដៅ	ទីតាំង	លទ្ធផល			ប្រភព មូលនិធិ	ភ្នាក់ងារ អនុវត្ត	រយៈ ពេល	កាលបរិច្ឆេទអនុវត្ត		អ្នកទទួលបាន		កម្រិតទុនវិនិយោគ(លានរៀល)			
				បរិយាយ សង្ខេប	ឯកតា	ចំនួន				ចាប់ផ្តើម	បញ្ចប់	សរុប	ស្ត្រី	ឆ្នាំទី១	ឆ្នាំទី២	ឆ្នាំទី៣	សរុប
១. ផ្នែកសេដ្ឋកិច្ច																	
២. ផ្នែកសង្គមកិច្ច																	
៣. ផ្នែកការប្រើប្រាស់ដីធ្លី ការគ្រប់គ្រងធនធានធម្មជាតិ បរិស្ថាន គ្រោះមហន្តរាយ និងការប្រែប្រួលអាកាសធាតុ																	
៤. ផ្នែករដ្ឋបាល និងសន្តិសុខសណ្តាប់ធ្នាប់សាធារណៈ																	

តារាង ២.១.២ : គម្រោងវិនិយោគសង្កាត់ក្នុងក្រុង

សង្កាត់ : .....

ក) គម្រោងវិនិយោគដែលកំពុងដំណើរការ

ល.រ	ឈ្មោះគម្រោង ឬសកម្មភាព	ទីតាំងអនុវត្ត	លទ្ធផលគ្រោង		តម្លៃប៉ាន់ស្មាន (លានរៀល)	អ្នកទទួលបានផល		ប្រភពអ្នកគាំទ្រ
			ឯកតា	ចំនួន		សរុប	ស្រី	
ផ្នែកសេដ្ឋកិច្ច								
ផ្នែកសង្គមកិច្ច								
ផ្នែកធនធានធម្មជាតិ និងបរិស្ថាន								
ផ្នែកសេវាកម្មរដ្ឋបាល និងសន្តិសុខ								
ផ្នែកយេនឌ័រ								

ខ) គម្រោងវិនិយោគដែលមានការសន្យាគាំទ្រ

ល.រ	ឈ្មោះគម្រោង ឬសកម្មភាព	ទីតាំងអនុវត្ត	លទ្ធផលគ្រោង		តម្លៃប៉ាន់ស្មាន (លានរៀល)	អ្នកទទួលបានផល		ប្រភពអ្នកគាំទ្រ
			ឯកតា	ចំនួន		សរុប	ស្រី	
ផ្នែកសេដ្ឋកិច្ច								
ផ្នែកសង្គមកិច្ច								
ផ្នែកធនធានធម្មជាតិ និងបរិស្ថាន								
ផ្នែកសេវាកម្មរដ្ឋបាល និងសន្តិសុខ								
ផ្នែកយេនឌ័រ								



គ) គម្រោងវិនិយោគដែលមិនទាន់មានការសន្យាគាំទ្រ

ល.រ	ឈ្មោះគម្រោង ឬសកម្មភាព	ទីតាំងអនុវត្ត	លទ្ធផលគ្រោង		តម្លៃប៉ាន់ស្មាន (លានរៀល)	អ្នកទទួលបានផល	
			ឯកតា	ចំនួន		សរុប	ស្រី
ផ្នែកសេដ្ឋកិច្ច							
ផ្នែកសង្គមកិច្ច							
ផ្នែកធនធានធម្មជាតិ និងបរិស្ថាន							
ផ្នែកសេវាកម្មរដ្ឋបាល និងសន្តិសុខ							
ផ្នែកយេនឌ័រ							

តារាង ២.២ : មូលនិធិគាំទ្រតាមប្រភព

ល.រ	ប្រភពមូលនិធិ	ចំនួនមូលនិធិ	ចំនួនគម្រោង	ទីភ្នាក់ងារអនុវត្ត		
				អង្គភាពឬទីភ្នាក់ងារ	ចំនួនគម្រោង	តម្លៃ
	សរុប					

តារាង ២.៣ : ផែនការសកម្មភាពសម្រាប់អនុវត្តគម្រោងវិនិយោគក្នុង ស្រុក ខណ្ឌ

ល.រ	ឈ្មោះគម្រោង	គោលដៅ	ទីតាំង	លទ្ធផល			ភ្នាក់ងារអនុវត្ត	រយៈពេល	កាលបរិច្ឆេទអនុវត្ត		អ្នកទទួលបាន		កម្រិតទុនវិនិយោគ (លានរៀល)
				សង្ខេប	ឯកតា	ចំនួន			ចាប់ផ្តើម	បញ្ចប់	សរុប	ស្ត្រី	
១.													
២.													
៣.													
៤.													
៥.													

**តារាង ៣. ផែនការតាមដាន ត្រួតពិនិត្យ និងវាយតម្លៃ**

ល.រ	ឈ្មោះគម្រោង	គោលដៅ	ទីតាំង	គ្រោង/ ជាក់ស្តែង	លទ្ធផល			ភ្នាក់ងារ អនុវត្ត	រយៈពេល	កាលបរិច្ឆេទអនុវត្ត		អ្នកទទួលបានផល		កម្រិតទុនវិនិយោគ(លានរៀល)			
					សង្ខេប	ឯកតា	ចំនួន			ចាប់ផ្តើម	បញ្ចប់	សរុប	ស្រ្តី	ឆ្នាំ...	ឆ្នាំ...	ឆ្នាំ...	សរុប
				គ្រោង													
				ជាក់ស្តែង													
				គ្រោង													
				ជាក់ស្តែង													
				គ្រោង													
				ជាក់ស្តែង													
				គ្រោង													
				ជាក់ស្តែង													

**ជំហានទី៣**

**ការអនុម័ត និងការផ្សព្វផ្សាយកម្មវិធីវិនិយោគបីឆ្នាំរំកិលក្រុង ស្រុក ខណ្ឌ**

**ក. គោលបំណង**

គោលបំណងចម្បងនៃជំហាននេះ គឺដើម្បីពិនិត្យ អនុម័ត និងផ្សព្វផ្សាយកម្មវិធីវិនិយោគបីឆ្នាំរំកិលក្រុង ស្រុក ខណ្ឌ ដែលប្រព្រឹត្តទៅដោយមានការចូលរួមមតិជាសាធារណៈ មានតម្លាភាព និងមានការទទួលខុសត្រូវរួមគ្នាក្នុងបរិបទវិមជ្ឈការ និងវិសហមជ្ឈការ ។

**ខ. លទ្ធផលរំពឹងទុក**

លទ្ធផលរំពឹងដែលនឹងសម្រេចបានក្នុងជំហាននេះ គឺ :

- កម្មវិធីវិនិយោគបីឆ្នាំរំកិលក្រុង ស្រុក ខណ្ឌដែលត្រូវបានអនុម័តដោយក្រុមប្រឹក្សា
- ខ្លឹមសារកម្មវិធីវិនិយោគបីឆ្នាំរំកិលក្រុង ស្រុក ខណ្ឌបានផ្សព្វផ្សាយយ៉ាងទូលំទូលាយដល់ប្រជាពលរដ្ឋ និងអ្នកពាក់ព័ន្ធ ។

**គ. ដំណើរការ**

សកម្មភាពសំខាន់ៗដែលត្រូវអនុវត្តក្នុងជំហាននេះ គឺ :

- ការអនុម័តកម្មវិធីវិនិយោគបីឆ្នាំរំកិលក្រុង ស្រុក ខណ្ឌ
- ការផ្សព្វផ្សាយសៀវភៅកម្មវិធីវិនិយោគបីឆ្នាំរំកិលក្រុង ស្រុក ខណ្ឌ

**៣.១. ការអនុម័តកម្មវិធីវិនិយោគបីឆ្នាំរំកិលក្រុង ស្រុក ខណ្ឌ**

**៣.១.១. ការងារមុនកិច្ចប្រជុំក្រុមប្រឹក្សាក្រុង ស្រុក ខណ្ឌ**

**ក. សមាសភាពចូលរួម**

- គណៈអភិបាលក្រុង ស្រុក ខណ្ឌ
- ក្រុមការងារកសាងផែនការក្រុង ស្រុក ខណ្ឌ
- ការិយាល័យផែនការ និងគាំទ្រឃុំ សង្កាត់ នៃសាលាក្រុង ស្រុក ខណ្ឌ
- នាយករដ្ឋបាលនៃសាលាក្រុង ស្រុក ខណ្ឌ
- អ្នកពាក់ព័ន្ធ និងអ្នកសង្កេតការណ៍នានាចូលរួមតាមការអនុញ្ញាតពីប្រធានក្រុមប្រឹក្សាក្រុង ស្រុក ខណ្ឌ ។

**ខ. លទ្ធផលរំពឹងទុក**

- របៀបវារៈនៃកិច្ចប្រជុំ
- សេចក្តីផ្តើមហេតុ
- ឯកសារបទបង្ហាញអំពីសេចក្តីព្រាងកម្មវិធីវិនិយោគបីឆ្នាំរំកិលក្រុង ស្រុក ខណ្ឌ
- លិខិតអញ្ជើញ

**គ) កិច្ចការដែលត្រូវធ្វើ**

ក្រុមការងារកសាងផែនការដោយមានជំនួយពីការិយាល័យផែនការ និងគាំទ្រឃុំ សង្កាត់ និងនាយករដ្ឋបាលនៃ សាលាក្រុង ស្រុក ខណ្ឌ ត្រូវរៀបចំកិច្ចការសំខាន់ៗដូចខាងក្រោម :

- រៀបចំរបៀបវារៈនៃកិច្ចប្រជុំ
- រៀបចំសេចក្តីផ្តើមហេតុ
- រៀបចំឯកសារបង្ហាញអំពីសេចក្តីព្រាងកម្មវិធីវិនិយោគក្រុង ស្រុក ខណ្ឌ
- រៀបចំ និងបញ្ជូនលិខិតអញ្ជើញ ដោយភ្ជាប់ជាមួយនូវសេចក្តីព្រាងកម្មវិធីវិនិយោគបីឆ្នាំកិលក្រុង ស្រុក ខណ្ឌ និងឯកសារពាក់ព័ន្ធផ្សេងៗទៀត (ឯកសារទាំងនេះត្រូវផ្ញើជូនអ្នកពាក់ព័ន្ធនានាឱ្យបានយ៉ាងតិច៣ថ្ងៃ មុនកិច្ចប្រជុំ)
- រៀបចំកិច្ចការចាំបាច់ផ្សេងៗទៀតតាមការណែនាំរបស់អភិបាលក្រុង ស្រុក ខណ្ឌ ។

**៣.១.២ ដំណើរការកិច្ចប្រជុំក្រុមប្រឹក្សាក្រុង ស្រុក ខណ្ឌ**

**ក. សមាសភាពចូលរួម**

- ក្រុមប្រឹក្សាក្រុង ស្រុក ខណ្ឌ
- គណៈអភិបាលក្រុង ស្រុក ខណ្ឌ
- ក្រុមការងារកសាងផែនការក្រុង ស្រុក ខណ្ឌ
- អ្នកពាក់ព័ន្ធផ្សេងៗទៀត ។

**ខ. លទ្ធផលរំពឹងទុក**

លទ្ធផលដែលនឹងទទួលបានពីសកម្មភាពនេះ គឺកម្មវិធីវិនិយោគបីឆ្នាំកិលក្រុង ស្រុក ខណ្ឌ ត្រូវបានពិនិត្យកែសម្រួល និងអនុម័តដោយក្រុមប្រឹក្សាក្រុង ស្រុក ខណ្ឌ ។

**គ. កិច្ចការដែលត្រូវធ្វើ**

- អភិបាលក្រុង ស្រុក ខណ្ឌ អានសេចក្តីផ្តើមហេតុ និងធ្វើបទបង្ហាញអំពីសេចក្តីព្រាងកម្មវិធីវិនិយោគបីឆ្នាំកិលក្រុង ស្រុក ខណ្ឌជូនក្រុមប្រឹក្សា ។
- ក្រុមប្រឹក្សាក្រុង ស្រុក ខណ្ឌពិនិត្យ ពិភាក្សា និងអនុម័តកម្មវិធីវិនិយោគបីឆ្នាំកិលក្រុង ស្រុក ខណ្ឌ ។

**៣.១.៣. ការងារក្រោយកិច្ចប្រជុំក្រុមប្រឹក្សាក្រុង ស្រុក ខណ្ឌ**

- ក្នុងករណីមានកែសម្រួល ក្រុមការងារកសាងផែនការអភិវឌ្ឍក្រុង ស្រុក ខណ្ឌត្រូវធ្វើការកែសម្រួលកម្មវិធីវិនិយោគបីឆ្នាំកិលក្រុង ស្រុក ខណ្ឌ ដោយផ្អែកតាមការសម្រេចរបស់ក្រុមប្រឹក្សា រួចដាក់ជូនអភិបាលពិនិត្យ ។
- បន្ទាប់ពីទទួលបានការអនុម័តពីក្រុមប្រឹក្សា អភិបាលក្រុង ស្រុក ខណ្ឌត្រូវរៀបចំសេចក្តីសម្រេចដាក់ឱ្យប្រើប្រាស់កម្មវិធីវិនិយោគបីឆ្នាំកិលក្រុង ស្រុក ខណ្ឌ និងដាក់ជូនប្រធានក្រុមប្រឹក្សាចុះហត្ថលេខា។ ក្នុងករណីចាំបាច់នៃការអនុវត្តកម្មវិធីវិនិយោគតាមឆ្នាំនីមួយៗ ក្រុមប្រឹក្សាក្រុង ស្រុក ខណ្ឌអាចធ្វើការកែតម្រូវគម្រោងថវិកា និងផែនការសកម្មភាពសម្រាប់អនុវត្តកម្មវិធីវិនិយោគនេះ ។

**៣.២. ការផ្សព្វផ្សាយសៀវភៅកម្មវិធីវិនិយោគបីឆ្នាំរំកិលក្រុង ស្រុក ខណ្ឌ**

- គណៈអភិបាលក្រុង ស្រុក ខណ្ឌ ត្រូវរៀបចំបោះពុម្ពសៀវភៅកម្មវិធីវិនិយោគបីឆ្នាំរំកិលក្រុង ស្រុក ខណ្ឌ បែងចែក និងផ្សព្វផ្សាយជាសាធារណៈ ព្រមទាំងតម្កល់ទុកនៅសាលាក្រុង ស្រុក ខណ្ឌ ការិយាល័យផែនការក្រុង ស្រុក ខណ្ឌ និងផ្ញើទៅក្រសួងមហាផ្ទៃ ក្រសួងផែនការ ក្រសួងសេដ្ឋកិច្ចនិងហិរញ្ញវត្ថុ និងអ្នកពាក់ព័ន្ធដទៃទៀត ។
- ក្រុមប្រឹក្សាត្រូវណែនាំដល់គណៈអភិបាលក្រុង ស្រុក ខណ្ឌដើម្បីផ្សព្វផ្សាយខ្លឹមសារកម្មវិធីវិនិយោគបីឆ្នាំរំកិលក្រុង ស្រុក ខណ្ឌឱ្យបានទូលំទូលាយដល់ប្រជាពលរដ្ឋ និងអ្នកពាក់ព័ន្ធ ។ ការផ្សព្វផ្សាយខ្លឹមសារកម្មវិធីវិនិយោគបីឆ្នាំរំកិលក្រុង ស្រុក ខណ្ឌអាចធ្វើឡើងតាមរយៈមធ្យោបាយផ្សេងៗ ដូចជា តាមរយៈសារព័ត៌មាន កិច្ចប្រជុំផ្សព្វផ្សាយ ឬការព័ត៌មាន ។ល ។

**ផ្នែកទី៣**

**ទម្រង់ និងសេចក្តីពន្យល់សៀវភៅកម្មវិធីវិនិយោគបីឆ្នាំរំកិលក្រុង ស្រុក ខណ្ឌ**

**៣.១. ទម្រង់សៀវភៅនៃកម្មវិធីវិនិយោគបីឆ្នាំរំកិលក្រុង ស្រុក ខណ្ឌ**

សៀវភៅកម្មវិធីវិនិយោគបីឆ្នាំរំកិលក្រុង ស្រុក ខណ្ឌ មានមាតិកាសំខាន់ៗ ដូចខាងក្រោម :

សេចក្តីសម្រេចស្តីពីការដាក់ឱ្យប្រើប្រាស់កម្មវិធីវិនិយោគបីឆ្នាំរំកិលក្រុង ស្រុក ខណ្ឌ

នារម្ភកថា

សេចក្តីផ្តើម

ផែនទីក្រុង ស្រុក ខណ្ឌ

**ជំពូកទី១ : ស្ថានភាពសេដ្ឋកិច្ច សង្គមកិច្ច**

១.១. សេចក្តីសង្ខេបទិន្នន័យសេដ្ឋកិច្ច សង្គមកិច្ច

១.២. ស្ថានភាពបច្ចុប្បន្ន និងបញ្ហាប្រឈម

១.២.១ ស្ថានភាពសេដ្ឋកិច្ច

១.២.២ ស្ថានភាពសង្គមកិច្ច

១.២.៣ ស្ថានភាពនៃការប្រើប្រាស់ដីធ្លី និងការគ្រប់គ្រងធនធានធម្មជាតិ និងបរិស្ថាន

១.២.៤ ស្ថានភាពនៃការគ្រប់គ្រងគ្រោះមហន្តរាយ និងការប្រែប្រួលអាកាសធាតុ

១.២.៥ ស្ថានភាពនៃការគ្រប់គ្រងរដ្ឋបាល និងសន្តិសុខសណ្តាប់ធ្នាប់សាធារណៈ

**ជំពូកទី២ : គម្រោងវិនិយោគបីឆ្នាំរំកិលក្រុង ស្រុក ខណ្ឌ**

២.១ គម្រោងវិនិយោគ

២.២. មូលនិធិគាំទ្រតាមប្រភព

២.៣. ក្របខ័ណ្ឌចំណាយរយៈពេលមធ្យម

២.៤. ផែនការសកម្មភាពសម្រាប់អនុវត្តគម្រោងក្រុង ស្រុក ខណ្ឌ

**ជំពូកទី៣ : ការតាមដាន ត្រួតពិនិត្យ និងវាយតម្លៃកម្មវិធីវិនិយោគបីឆ្នាំរំកិលក្រុង ស្រុក ខណ្ឌ**

ខួបសម្ព័ន្ធ

**៣.២. សេចក្តីសង្ខេបស្តីពីការស្រាវជ្រាវស្រុក ខណ្ឌ**

- សេចក្តីសង្ខេបស្តីពីការស្រាវជ្រាវស្រុក ខណ្ឌ : របៀបសរសេរប្រហែល គ្នានឹងសេចក្តីសង្ខេបស្តីពីការដាក់ឱ្យប្រើប្រាស់ផែនការអភិវឌ្ឍន៍ក្រុង ស្រុក ខណ្ឌដែរ ។
- លទ្ធផល : របៀបសរសេរប្រហែលគ្នានឹងអារម្មកថាក្នុងផែនការអភិវឌ្ឍន៍ក្រុង ស្រុក ខណ្ឌ ។
- សេចក្តីផ្តើម : របៀបសរសេរប្រហែលគ្នានឹងសេចក្តីផ្តើមក្នុងផែនការអភិវឌ្ឍន៍ក្រុង ស្រុក ខណ្ឌ ។
- ផែនការស្រុក ខណ្ឌ : ជាផែនទីដែលធ្វើបច្ចុប្បន្នភាពចុងក្រោយ ឬផែនទីថ្មី ។

**ជំពូកទី១**

**ស្ថានភាពសេដ្ឋកិច្ច សង្គមកិច្ច**

**១.១. សេចក្តីសង្ខេបស្ថានភាពសេដ្ឋកិច្ច សង្គមកិច្ច**

ផ្នែកនេះ ត្រូវវិវាយអំពីទិន្នន័យ និងព័ត៌មានសំខាន់ៗរបស់ក្រុង ស្រុក ខណ្ឌដោយប្រើតារាងដូចខាងក្រោម :

**ព័ត៌មានសំខាន់ៗក្នុងក្រុង ស្រុក ខណ្ឌ**

ការវិវាយ	ឯកតា	ឆ្នាំ២០១៤
ផ្ទៃដីក្រុង ស្រុក ខណ្ឌសរុប	គ.ម <sup>២</sup>	
ចំនួនឃុំ សង្កាត់	ឃុំ សង្កាត់	
ចំនួនភូមិ	ភូមិ	
ចំនួនប្រជាជនសរុប	នាក់	
ចំនួនស្ត្រីសរុប	នាក់	
កំណើនប្រជាជនប្រចាំឆ្នាំ	%	
ចំនួនគ្រួសារសរុប	គ្រួសារ	
អត្រាមេគ្រួសារជាស្ត្រី	%	
អត្រាគ្រួសារមានមុខរបរ.....ជាចម្បង	%	
អត្រាកុមារ(អាយុ៦-១៤ឆ្នាំ) មិនបានចូលរៀន	%	
អត្រាអ្នកមិនចេះអក្សរ(អាយុ១៥-៦០ឆ្នាំ)	%	
អត្រាស្ត្រីមិនចេះអក្សរ(អាយុ១៥-៦០ឆ្នាំ)	%	
ចំនួនស្ត្រីសម្រាលកូនសរុប	នាក់	
អត្រាស្ត្រីសម្រាលកូននៅមណ្ឌលសុខភាព	%	
មរណភាពមាតាក្នុង១០ម៉ឺនកំណើតក្រោយពេលសម្រាលកូនពី០-១ខែ	នាក់	
អត្រាគ្រួសារប្រើប្រាស់ទឹកម៉ាស៊ីន	%	
អត្រាគ្រួសារប្រើប្រាស់ទឹកអណ្តូង	%	
សមាមាត្រគ្រួសារមានបង្គន់អនាម័យប្រើប្រាស់	%	
...		



តួលេខដែលយកមកបំពេញនៅក្នុងតារាងខាងលើនេះ ត្រូវស្រង់ចេញពីសៀវភៅទិន្នន័យភូមិ ឯកសារព័ត៌មានស្ថានភាពឃុំ សង្កាត់ និងឯកសារព័ត៌មានស្ថានភាពក្រុង ស្រុក ខណ្ឌ ដែលបានធ្វើបច្ចុប្បន្នភាពចុងក្រោយគេ ។ តួលេខមួយចំនួនដូចជា ទំហំផ្ទៃដី ចំនួនឃុំ សង្កាត់ និងចំនួនភូមិ ក្រុមការងារកសាងផែនការត្រូវបំពេញដោយខ្លួនឯង ។ ក្រុមការងារកសាងផែនការអាចបន្ថែមព័ត៌មានផ្សេងទៀតដែលមានសារៈសំខាន់ដល់ការរំលេចខ្លឹមសារកម្មវិធីវិនិយោគរបស់ខ្លួន ដូចជាសូចនាករនៃគោលដៅអភិវឌ្ឍន៍សហស្សវត្សរ៍ គោលដៅ និងចំណុចដៅក្នុងផែនការយុទ្ធសាស្ត្រអភិវឌ្ឍន៍ជាតិ ប៉ុន្តែមិនគួរបន្ថែមព័ត៌មានច្រើនពេកទេ ព្រោះអាចនាំឱ្យព័ត៌មានទាំងនោះមិនសំខាន់ទៅវិញ ។

**១.២. ស្ថានភាពបច្ចុប្បន្ន និងបញ្ហាប្រឈម**

ផ្នែកនេះ ត្រូវសរសេរតាមបែបវិភាគអំពីបច្ចុប្បន្នភាពនៃស្ថានភាពនានា និងកំណត់នូវដំណោះស្រាយចំពោះបញ្ហាទាំងឡាយដែលបានលើកឡើងនៅក្នុងផែនការអភិវឌ្ឍន៍ក្រុង ស្រុក ខណ្ឌ ។ ការរៀបរាប់នេះត្រូវធ្វើឡើងតាមលំដាប់លំដោយអំពីស្ថានភាពសេដ្ឋកិច្ច ស្ថានភាពសង្គមកិច្ច ស្ថានភាពនៃការប្រើប្រាស់ដីធ្លី និងការគ្រប់គ្រងធនធានធម្មជាតិនិងបរិស្ថាន ស្ថានភាពនៃការគ្រប់គ្រងគ្រោះមហន្តរាយនិងការប្រែប្រួលអាកាសធាតុ និងស្ថានភាពគ្រប់គ្រងរដ្ឋបាលនិងសន្តិសុខសណ្តាប់ធ្នាប់សាធារណៈ(ដូចគ្នានឹងការណែនាំក្នុងដំណើរការកសាងផែនការអភិវឌ្ឍន៍ក្រុង ស្រុក ខណ្ឌ) ដោយធ្វើការសង្ខេបអំពីការវិភាគ ដែលបានរៀបរាប់នៅក្នុងផែនការអភិវឌ្ឍន៍ក្រុង ស្រុក ខណ្ឌ និងលើកឡើងនូវការផ្លាស់ប្តូរសំខាន់ៗនានាដែលកើតមានឡើងបន្ទាប់ពីផែនការអភិវឌ្ឍន៍ក្រុង ស្រុក ខណ្ឌត្រូវបានរៀបចំ ។

**ជំពូកទី២**

**គម្រោងវិនិយោគវិនិយោគបីឆ្នាំរំកិលក្រុង ស្រុក ខណ្ឌ**

ផ្នែកនេះត្រូវរៀបចំគម្រោងវិនិយោគបីឆ្នាំរំកិល មូលនិធិគាំទ្រតាមប្រភព ក្របខ័ណ្ឌចំណាយរយៈពេលមធ្យម (បីឆ្នាំ) និងផែនការសកម្មភាពសម្រាប់អនុវត្តគម្រោងដោយប្រើប្រាស់តារាងដូចខាងក្រោម ៖

- តារាង ២.១. គម្រោងវិនិយោគបីឆ្នាំរំកិលក្រុង ស្រុក ខណ្ឌ
- តារាង ២.២. មូលនិធិគាំទ្រតាមប្រភព
- ក្របខ័ណ្ឌចំណាយរយៈពេលមធ្យម
- តារាង ២.១. យ. តារាងគម្រោងវិនិយោគដែលប្រើប្រាស់ថវិកាសង្កាត់
- តារាង២.៣. ផែនការសកម្មភាពសម្រាប់អនុវត្តកម្មវិធីវិនិយោគក្រុង ស្រុក ខណ្ឌឆ្នាំទី១ ។

**ជំពូកទី៣**

**ការតាមដាន ត្រួតពិនិត្យ និងវាយតម្លៃកម្មវិធីវិនិយោគបីឆ្នាំរំកិលរាជធានី ខេត្ត**

ផ្នែកនេះត្រូវបរិយាយអំពីការតាមដានត្រួតពិនិត្យការអនុវត្តគម្រោងវិនិយោគបីឆ្នាំរំកិលក្រុង ស្រុក ខណ្ឌ ដោយភ្ជាប់ជាមួយនូវតារាង ៣.១. តារាងតាមដានការអនុវត្តកម្មវិធីវិនិយោគបីឆ្នាំរំកិលក្រុង ស្រុក ខណ្ឌ ។

**ឧបសម្ព័ន្ធ**

ឧបសម្ព័ន្ធគឺជាឯកសារយោងដើម្បីរំលេចខ្លឹមសារនៃចំណុចពាក់ព័ន្ធណាមួយឱ្យកាន់តែច្បាស់លាស់ និងមានមូលដ្ឋានពិតប្រាកដ ។ ហេតុនេះការដាក់បញ្ចូលឯកសារណាមួយជាឧបសម្ព័ន្ធគឺអាស្រ័យលើការសម្រេចចិត្តរបស់ក្រុមការងារកសាងផែនការក្រុង ស្រុក ខណ្ឌ ។

# ឧបសម្ព័ន្ធ

ឧបសម្ព័ន្ធ ១ : វិធីសាស្ត្រចាត់អាទិភាព

**ឧបសម្ព័ន្ធទី១ : វិធីសាស្ត្រចាត់អាទិភាព**

**១). វិធីផ្តល់ពិន្ទុផ្អែកលើលក្ខណៈវិនិច្ឆ័យ**

ការដាក់ពិន្ទុផ្អែកលើលក្ខណៈវិនិច្ឆ័យ គឺជាវិធីសាស្ត្រមួយដែលត្រូវបានប្រើប្រាស់សម្រាប់ចាត់អាទិភាព ឬជ្រើសរើសយកបញ្ហា គម្រោង ឬដំណោះស្រាយណាមួយ។ ក្នុងការអនុវត្តវិធីសាស្ត្រនេះ ក្រុមការងារកសាងផែនការ ឬអ្នកពាក់ព័ន្ធនានាអាចពិចារណា និងអនុវត្តតាមចំណុចនីមួយៗដូចខាងក្រោម :

- ស្រង់ជម្រើសនានា ដែលត្រូវចាត់អាទិភាពចូលក្នុងតារាង
- ពិភាក្សា និងកំណត់លក្ខណៈវិនិច្ឆ័យនានា។ ជាទូទៅលក្ខណៈវិនិច្ឆ័យមានការប្រែប្រួលទៅតាមលក្ខណៈនៃជម្រើស ឬបញ្ហា ឬដំណោះស្រាយ ។
- ពិនិត្យជម្រើសនីមួយៗម្តងមួយៗ ដោយធៀបជាមួយលក្ខណៈវិនិច្ឆ័យដែលបានកំណត់។ ពិន្ទុដែលទទួលបានពីការប្រៀបធៀបត្រូវកំណត់ជាលេខ។ ពិន្ទុទាបជាងគេ ០១ ហើយពិន្ទុខ្ពស់ជាងគេ គឺជាស្មើនឹងចំនួនជម្រើសសរុប ។

ឧទាហរណ៍: អំពីតារាងនៃវិធីផ្តល់ពិន្ទុផ្អែកលើលក្ខណៈវិនិច្ឆ័យ

ជំរើស	លក្ខណៈវិនិច្ឆ័យ					សរុបពិន្ទុ
	ប្រសិទ្ធភាពតម្លៃ	ការនិយមចូលចិត្ត	ការថែទាំ	សមធម៌	អនាម័យ	
គម្រោង “ក”	2	3	5	1	5	16
គម្រោង “ខ”	4	5	4	3	4	20
គម្រោង “គ”	3	3	3	2	3	14
គម្រោង “ឃ”	5	1	2	4	1	13
គម្រោង “ង”	1	1	2	1	1	6

តាមរយៈឧបករណ៍នេះ ក្រុមការងារអាចកំណត់បាននូវលំដាប់អាទិភាពនៃជម្រើសដូចខាងក្រោម :

ជំរើស	អាទិភាព
គម្រោង “ខ”	១
គម្រោង “ក”	២
គម្រោង “គ”	៣
គម្រោង “ឃ”	៤
គម្រោង “ង”	៥

**២). វិធីសាស្ត្រផ្គូផ្គង**

ក្រៅពីការដាក់ពិន្ទុតាមលក្ខណៈវិនិច្ឆ័យខាងលើ ក្រុមការងារកសាងផែនការ ឬអ្នកពាក់ព័ន្ធនានាអាចចាត់អាទិភាពតាមរយៈវិធីសាស្ត្រផ្គូផ្គង ឬការប្រៀបធៀបម្តងមួយគូរៗផងដែរ។ ក្នុងការអនុវត្តវិធីសាស្ត្រនេះ ក្រុមការងារកសាងផែនការ ឬអ្នកពាក់ព័ន្ធនានាអាចពិចារណា និងអនុវត្តតាមចំណុចនីមួយៗដូចខាងក្រោម :

- សូមសរសេរជម្រើសនីមួយៗ ឱ្យបានពីរដង (តាមជួរបញ្ឈរ និងជួរផ្តេក)
- ធ្វើការប្រៀបធៀបម្តងមួយគូរ ឧទាហរណ៍ ជម្រើសទី១ និងជម្រើសទី២ ជម្រើសទី១ និងជម្រើសទី៣... ។ល។
- លេខរបស់ជម្រើសដែលទទួលបាននូវការគាំទ្រ ឬពេញចិត្តជាង ត្រូវសរសេរក្នុងប្រអប់ដែលស្ថិតនៅចន្លោះនៃការប្រៀបធៀបជម្រើសទាំងពីរ ។

ឧទាហរណ៍ : អំពីវិធីសាស្ត្រផ្គូផ្គង

ជម្រើស		១	២	៣	៤	៥
		គម្រោង “ក”	គម្រោង “ខ”	គម្រោង “គ”	គម្រោង “ឃ”	គម្រោង “ង”
១	គម្រោង “ក”		2	1	1	1
២	គម្រោង “ខ”			2	2	2
៣	គម្រោង “គ”				3	3
៤	គម្រោង “ឃ”					4
៥	គម្រោង “ង”					
សរុបចំនួនដង		3	4	2	1	0

តាមរយៈឧបករណ៍នេះ ក្រុមការងារអាចកំណត់បាននូវលំដាប់អាទិភាពនៃជម្រើសដូចខាងក្រោម :

ជម្រើស	អាទិភាព
គម្រោង “ខ”	១
គម្រោង “ក”	២
គម្រោង “គ”	៣
គម្រោង “ឃ”	៤
គម្រោង “ង”	៥

**៣). វិនិច្ឆ័យសេរីសដោយដាក់ពិន្ទុតាមជម្រើស**

ការដាក់ពិន្ទុតាមជម្រើស គឺជាវិធីសាស្ត្រជ្រើសរើស ឬចាត់អាទិភាពលើបញ្ហា ដំណោះស្រាយ ឬគម្រោងនានា តាមរយៈការដាក់ពិន្ទុ។ ក្នុងការអនុវត្តវិធីសាស្ត្រនេះ ក្រុមការងារអាចផែនការ ឬអ្នកពាក់ព័ន្ធនានាអាចពិចារណា និងអនុវត្តតាម ចំណុចនីមួយៗដូចខាងក្រោម :

- ស្រង់ជម្រើសនានា ដែលត្រូវចាត់អាទិភាពចូលក្នុងតារាង
- ពិនិត្យ និងពិភាក្សារាល់ជម្រើសនានា ដែលបានលើកឡើង ដោយពិចារណាលើលក្ខណៈវិនិច្ឆ័យមួយចំនួន ដូចជា ការឆ្លើយតបទៅនឹងតម្រូវការមនុស្សភាគច្រើន ភាពអាចអនុវត្តបាន ប្រសិទ្ធភាពតម្លៃ ជាដើម ។
- ដាក់ពិន្ទុជម្រើសនីមួយៗ ដោយដាក់ពិន្ទុខ្ពស់បំផុតស្មើចំនួនជម្រើស និងពិន្ទុទាបបំផុតស្មើ១
- លុបចោលជម្រើសណាដែលបានពិន្ទុទាប

ឧទាហរណ៍ :

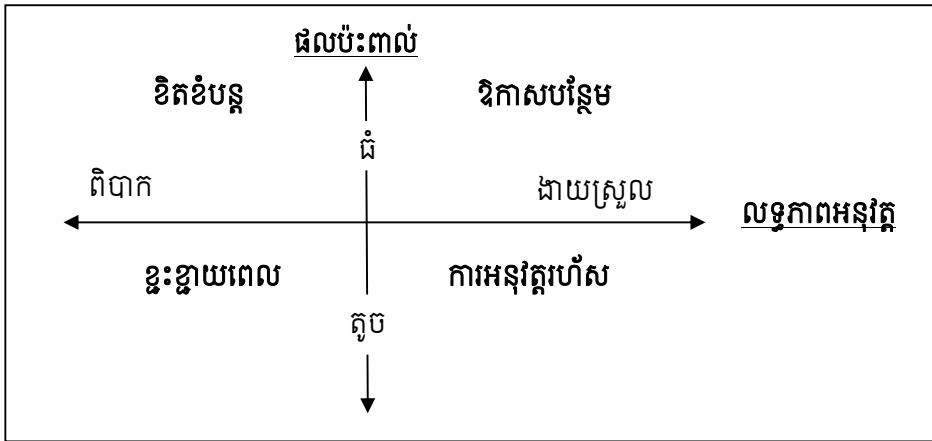
ល.រ	ជម្រើស	ពិន្ទុ	អាទិភាព
១	គម្រោង “ក”	4	2
២	គម្រោង “ខ”	5	1
៣	គម្រោង “គ”	3	3
៤	គម្រោង “ឃ”	2	4
៥	គម្រោង “ង”	1	5

តាមរយៈវិធីសាស្ត្រនេះ ក្រុមការងារអាចកំណត់លំដាប់អាទិភាពនៃគម្រោង បញ្ហា ឬដំណោះស្រាយនានា ដែលបានលើកឡើង ។ បន្ទាប់ពីរៀបចំលំដាប់គម្រោងតាមលំដាប់អាទិភាពហើយ ក្រុមការងារអាចកំណត់១/៣ សម្រាប់ គម្រោងអាទិភាពតាមកម្រិត “ខ្ពស់ - មធ្យម-ទាប” ។

ជម្រើស	អាទិភាព
គម្រោង “ខ”	១
គម្រោង “ក”	២
គម្រោង “គ”	៣
គម្រោង “ឃ”	៤
គម្រោង “ង”	៥

**៤). វិធីសាស្ត្រផេអូហ្វម៉ាទ្រីស (Pay-off Matrix)**

វិធីសាស្ត្រនេះ ប្រើសម្រាប់ពិនិត្យសំណើគម្រោងជាលក្ខណៈផ្ទៃក្នុង និងសម្រាប់ជ្រើសរើសគម្រោងដែលស្ថិតនៅក្នុងវិស័យដូចគ្នាដោយអ្នកពាក់ព័ន្ធ។ បន្ទាប់ពីអ្នកពាក់ព័ន្ធបានរៀបចំតារាងគម្រោងវិនិយោគដែលមិនទាន់មានការសន្យាគាំទ្រ ដំណើរការជ្រើសរើសគម្រោងជាលក្ខណៈផ្ទៃក្នុងគួររៀបចំជាមុនសិន មុននឹងបញ្ជូនគម្រោងទាំងនោះទៅក្រុមការងារកសាងផែនការ។ វិធីសាស្ត្រនេះ ត្រូវបានប្រើប្រាស់ដើម្បីជ្រើសរើសសំណើគម្រោង ក្នុងករណីសំណើគម្រោងមានចំនួនលើសពីការកំណត់របស់ក្រុមការងារកសាងផែនការក្រុង ស្រុក ខណ្ឌ ។



**ដំណើរការ**

គម្រោងជាច្រើនត្រូវស្នើក្នុងគោលបំណងតែមួយ (ឧទាហរណ៍ : ការលើកកម្ពស់គុណភាពអប់រំនៅសាលាបឋមសិក្សា) ។ អ្នកពាក់ព័ន្ធត្រូវកំណត់ និងសម្រេចលើចំណុចដូចខាងក្រោម :

- កំណត់ចំនួនគម្រោងដែលត្រូវជ្រើសរើស
- កំណត់តម្លៃអតិបរមារបស់គម្រោងស្ថិតក្រោមគោលបំណងតែមួយ ដើម្បីកម្រិតតម្លៃសរុបរបស់គម្រោងដែលមិនទាន់មានការសន្យាគាំទ្រក្នុងកម្មវិធីវិនិយោគបីឆ្នាំរំកិល ។

លក្ខណៈវិនិច្ឆ័យទាំងពីរនៃវិធីសាស្ត្រផេអូហ្វម៉ាទ្រីស (Pay off matrix) គួរត្រូវប្រើប្រាស់ “ផលប៉ះពាល់” និង “លទ្ធភាពអនុវត្ត” ។

- “ផលប៉ះពាល់” អាចកំណត់ជាកម្រិតនៃសមិទ្ធផលដែលសម្រេចបានគួរឱ្យកត់សម្គាល់របស់គោលបំណង និងគោលដៅ។ ឧទាហរណ៍ : គម្រោង “ក” បង្កើតឱកាសការងារសម្រាប់មនុស្ស១០០នាក់ ហើយគម្រោង “ខ” បង្កើតឱកាសការងារសម្រាប់មនុស្ស៥០នាក់។ ទោះបីជាគម្រោង “ក” បង្ហាញយ៉ាងច្បាស់ពីផលប៉ះពាល់ធំជាងគម្រោង “ខ” ប៉ុន្តែកត្តាតម្លៃក្នុងគម្រោងទាំងពីរនេះត្រូវបានពិចារណាតាមស្ថានភាពជាក់ស្តែង ។
- “លទ្ធភាពអនុវត្ត” អាចកំណត់ជាលទ្ធភាពប្រហាក់ប្រហែលនៃការអនុវត្តលើគម្រោងជាក់លាក់មួយដោយផ្អែកលើផ្នែកហិរញ្ញវត្ថុ និងផ្នែកបច្ចេកទេស។ ការសាងសង់និងដាក់ឱ្យដំណើរការផ្នែក “អវកាស” គឺហួសពីសមត្ថភាពហិរញ្ញវត្ថុ និងបច្ចេកទេសរបស់ស្រុក ដូចនេះស្រុកមិនមាន“លទ្ធភាពអនុវត្ត”ទេ ។



រាជរដ្ឋាភិបាលកម្ពុជា

គណៈកម្មាធិការជាតិសម្រាប់ការអភិវឌ្ឍន៍តាមបែបប្រជាធិបតេយ្យនៅថ្នាក់ក្រោមជាតិ

**សេចក្តីណែនាំបច្ចេកទេស**

**ស្តីពី**

**ការកសាងកម្មវិធីវិនិយោគបណ្តុះបណ្តាលក្រុម គ្រូបង្រៀន ខណ្ឌ**

ខែតុលា ឆ្នាំ២០១៣

**មាតិកា**



ប្រកាសអនុក្រឹត្យស្តីពីការកសាងផែនការអភិវឌ្ឍន៍ និងកម្មវិធីវិនិយោគបីឆ្នាំរំកិលរាជធានី ខេត្ត ក្រុង ស្រុក ខណ្ឌ .... iii

**ផ្នែកទី១. ទិដ្ឋភាពទូទៅនៃការកសាងកម្មវិធីវិនិយោគបីឆ្នាំរំកិលក្រុង ស្រុក ខណ្ឌ..... ១**

**ផ្នែកទី២. ដំណើរការរៀបចំកម្មវិធីវិនិយោគបីឆ្នាំរំកិលក្រុង ស្រុក ខណ្ឌ ..... ១**

**ជំហានទី១ : ការរៀបចំបញ្ជីគម្រោងអាទិភាពសម្រាប់កម្មវិធីវិនិយោគបីឆ្នាំរំកិលក្រុង ស្រុក ខណ្ឌ..... ២**

ក. គោលបំណង ..... ២

ខ. លទ្ធផលរំពឹងទុក..... ២

គ. ដំណើរការ ..... ២

១.១. ការរៀបចំខ្លឹមសារស្តីពីស្ថានភាពសេដ្ឋកិច្ច សង្គមកិច្ច..... ២

១.២. ការប្រជុំណែនាំដើម្បីកំណត់ និងរៀបចំសំណើគម្រោង..... ៣

១.៣. ការពិនិត្យសំណើគម្រោងវិនិយោគ..... ៤

១.៤. កិច្ចប្រជុំពិនិត្យតារាងបូកសរុបសំណើគម្រោងវិនិយោគ..... ៥

១.៥. ការបូកសរុបគម្រោងកំពុងដំណើរការ និងគម្រោងដែលមានការសន្យាគាំទ្រ..... ៦

**ជំហានទី២ : ការរៀបចំសេចក្តីព្រាងកម្មវិធីវិនិយោគបីឆ្នាំរំកិលក្រុង ស្រុក ខណ្ឌ..... ៧**

ក. គោលបំណង..... ៧

ខ. លទ្ធផលរំពឹងទុក..... ៧

គ. ដំណើរការ..... ៧

២.១. ការរៀបចំសេចក្តីព្រាងគម្រោងវិនិយោគបីឆ្នាំរំកិលក្រុង ស្រុក ខណ្ឌ..... ៧

២.២. ការប្រជុំពិនិត្យសេចក្តីព្រាងគម្រោងវិនិយោគបីឆ្នាំរំកិលក្រុង ស្រុក ខណ្ឌ..... ៨

២.៣. ការរៀបចំសិក្ខាសាលាសមាហរណកម្មនៃកម្មវិធីវិនិយោគថ្នាក់ក្រុង ស្រុក ខណ្ឌ..... ៩

២.៤. ការជ្រើសរើសគម្រោងសម្រាប់ប្រើប្រាស់ថវិកាវិនិយោគក្រុង ស្រុក ខណ្ឌ ..... ១១

២.៥. ការរៀបចំផែនការតាមដាន ត្រួតពិនិត្យ និងវាយតម្លៃការអនុវត្តកម្មវិធីវិនិយោគ..... ១២

២.៦. ការរៀបចំបញ្ចប់សេចក្តីព្រាងកម្មវិធីវិនិយោគក្រុង ស្រុក ខណ្ឌ..... ១៣

២.៧. ការពិនិត្យ និងផ្តល់យោបល់របស់គណៈអភិបាលក្រុង ស្រុក ខណ្ឌ..... ១៤

២.៨. ការពិនិត្យ និងផ្តល់យោបល់របស់គណៈកម្មាធិការសម្របសម្រួលបច្ចេកទេស ..... ១៤

**ជំហានទី៣ : ការអនុម័ត និងផ្សព្វផ្សាយកម្មវិធីវិនិយោគបីឆ្នាំរំកិលក្រុង ស្រុក ខណ្ឌ ..... ១៥**

ក. គោលបំណង ..... ១៥

ខ. លទ្ធផលរំពឹងទុក..... ១៥

គ. កិច្ចដំណើរការ ..... ១៥

៣.១. ការអនុម័តកម្មវិធីវិនិយោគបីឆ្នាំរំកិលក្រុង ស្រុក ខណ្ឌ..... ១៥

៣.២. ការផ្សព្វផ្សាយសៀវភៅកម្មវិធីវិនិយោគបីឆ្នាំរំកិលក្រុង ស្រុក ខណ្ឌ ..... ១៧



<b>ផ្នែកទី៣. សៀវភៅកម្មវិធីវិនិយោគបីឆ្នាំវិភាគក្រុង ស្រុក ខណ្ឌ .....</b>	<b>១៨</b>
៣.១. ទម្រង់សៀវភៅកម្មវិធីវិនិយោគបីឆ្នាំវិភាគក្រុង ស្រុក ខណ្ឌ .....	១៨
៣.២. សេចក្តីពន្យល់ខ្លឹមសារនៃទម្រង់សៀវភៅកម្មវិធីវិនិយោគបីឆ្នាំវិភាគក្រុង ស្រុក ខណ្ឌ.....	១៩
<b>ឧបសម្ព័ន្ធ .....</b>	<b>២១</b>
<b>ឧបសម្ព័ន្ធ ១. បញ្ជីតារាង .....</b>	<b>២២</b>
តារាង ១.១. សំណើគម្រោង .....	២២
តារាង ១.២.ក. គម្រោងវិនិយោគដែលប្រើប្រាស់ថវិកាក្រុង ស្រុក ខណ្ឌ (កំពុងដំណើរការ) .....	២៣
តារាង ១.២.ខ. គម្រោងវិនិយោគដែលប្រើប្រាស់ថវិកាក្រុង ស្រុក ខណ្ឌ(មានការសន្យាគាំទ្រ) ...	២៤
តារាង ១.៣.ក. គម្រោងដែលគាំទ្រដោយក្រសួង ស្ថាប័ន និងទីភ្នាក់ងារ (មានការសន្យាគាំទ្រ) ..	២៥
តារាង ១.៣.ខ. គម្រោងដែលគាំទ្រដោយក្រសួង ស្ថាប័ន និងទីភ្នាក់ងារ (មានការសន្យាគាំទ្រ) ..	២៦
តារាង ១.៤. តារាងបូកសរុបសំណើគម្រោងវិនិយោគក្រុង ស្រុក ខណ្ឌ .....	២៧
តារាង ១.៥. តារាងគម្រោងអាទិភាពរបស់ក្រុង ស្រុក ខណ្ឌ .....	២៨
តារាង ២.១.ក. គម្រោងវិនិយោគបីឆ្នាំវិភាគក្រុង ស្រុក ខណ្ឌ (គម្រោងកំពុងដំណើរការ) .....	២៩
តារាង ២.១.ខ. គម្រោងវិនិយោគបីឆ្នាំវិភាគក្រុង ស្រុក ខណ្ឌ (គម្រោងមានការសន្យាគាំទ្រ) .....	៣០
តារាង ២.១.គ. គម្រោងវិនិយោគបីឆ្នាំវិភាគក្រុង ស្រុក ខណ្ឌ (មិនទាន់មានការសន្យាគាំទ្រ) ....	៣១
តារាង ២.១.ឃ. គម្រោងដែលប្រើប្រាស់ថវិកាសង្កាត់ក្នុងក្រុង .....	៣២
តារាង ២.២. មូលនិធិគាំទ្រតាមប្រភព .....	៣៥
តារាង ២.៣. ផែនការសកម្មភាពសម្រាប់អនុវត្តកម្មវិធីវិនិយោគក្រុង ស្រុក ខណ្ឌ .....	៣៥
តារាង ៣. ផែនការតាមដាន ត្រួតពិនិត្យ និងវាយតម្លៃ .....	៣៦
<b>ឧបសម្ព័ន្ធ ២. វិធីសាស្ត្រចាត់អាទិភាព.....</b>	<b>៣៧</b>
១. វិធីសាស្ត្រផេអប្សម៉ាទ្រីស (Pay off matrix) .....	៣៧
២. វិធីសាស្ត្រដាក់ពិន្ទុ .....	៣៨

**ព្រះរាជាណាចក្រកម្ពុជា**  
**ជាតិ សាសនា ព្រះមហាក្សត្រ**  
័័័័័័

**ក្រសួងមហាផ្ទៃ និងក្រសួងផែនការ**

លេខ: ៣៥១៤.....ប្រក

**ប្រកាសអន្តរក្រសួង**  
**ស្តីពី**

**ការកែសម្រួល ប្រការ ១ នៃប្រកាសអន្តរក្រសួងស្តីពីការកសាង**  
**ផែនការអភិវឌ្ឍន៍ និងកម្មវិធីវិនិយោគបីឆ្នាំរំកិលរាជធានី ខេត្ត ក្រុង ស្រុក ខណ្ឌ**

័័័័័័ ♦ ័័័័័័

**រដ្ឋមន្ត្រីក្រសួងមហាផ្ទៃ និងរដ្ឋមន្ត្រីក្រសួងផែនការ**

- បានឃើញរដ្ឋធម្មនុញ្ញនៃព្រះរាជាណាចក្រកម្ពុជា
- បានឃើញព្រះរាជក្រឹត្យលេខ នស/រកត/០៩០៨/១០៥៥ ចុះថ្ងៃទី១៥ ខែកក្កដា ឆ្នាំ២០០៤ ស្តីពីការតែងតាំងរាជរដ្ឋាភិបាលនៃព្រះរាជាណាចក្រកម្ពុជា
- បានឃើញព្រះរាជក្រមលេខ ០២/នស/៩៤ ចុះថ្ងៃទី២០ ខែកក្កដា ឆ្នាំ១៩៩៤ ដែលប្រកាសឲ្យប្រើច្បាប់ស្តីពីការរៀបចំ និងការប្រព្រឹត្តទៅនៃគណៈរដ្ឋមន្ត្រី
- បានឃើញព្រះរាជក្រមលេខ នស/រកម/០១៩៦/០៨ ចុះថ្ងៃទី២៤ ខែមករា ឆ្នាំ១៩៩៦ ដែលប្រកាសឲ្យប្រើច្បាប់ស្តីពីការបង្កើតក្រសួងមហាផ្ទៃ
- បានឃើញព្រះរាជក្រមលេខ នស/រកម/០១៩៦/១១ ចុះថ្ងៃទី២៤ ខែមករា ឆ្នាំ១៩៩៦ ដែលប្រកាសឲ្យប្រើច្បាប់ស្តីពីការបង្កើតក្រសួងផែនការ
- បានឃើញព្រះរាជក្រមលេខ នស/រកម/០៣០១/០១៧ ចុះថ្ងៃទី២៤ ខែឧសភា ឆ្នាំ២០០៨ ដែលប្រកាសឲ្យប្រើច្បាប់ស្តីពីការគ្រប់គ្រងរដ្ឋបាលរាជធានី ខេត្ត ក្រុង ស្រុក ខណ្ឌ
- បានឃើញព្រះរាជក្រមលេខ នស/រកម/០៣០១/០៥ ចុះថ្ងៃទី១៩ ខែមីនា ឆ្នាំ២០០១ ដែលប្រកាសឲ្យប្រើច្បាប់ស្តីពីការគ្រប់គ្រងរដ្ឋបាលឃុំ សង្កាត់
- បានឃើញព្រះរាជក្រឹត្យលេខ នស/រកត/១២០៨/១៤២៩ ចុះថ្ងៃទី៣១ ខែធ្នូ ឆ្នាំ២០០៨ ស្តីពីការបង្កើតគណៈកម្មាធិការជាតិសម្រាប់ការអភិវឌ្ឍន៍តាមបែបប្រជាធិបតេយ្យនៅថ្នាក់ក្រោមជាតិ
- បានឃើញអនុក្រឹត្យលេខ២១៥ អនក្រ.បក ចុះថ្ងៃទី១៤ ខែធ្នូ ឆ្នាំ២០០៩ ស្តីពីតួនាទី ភារកិច្ច និងទំនាក់ទំនងការងាររបស់ក្រុមប្រឹក្សា គណៈអភិបាលរាជធានីភ្នំពេញ និងក្រុមប្រឹក្សា គណៈអភិបាលខណ្ឌនៃរាជធានីភ្នំពេញ
- បានឃើញអនុក្រឹត្យលេខ២១៦ អនក្រ.បក ចុះថ្ងៃទី១៤ ខែធ្នូ ឆ្នាំ២០០៩ ស្តីពីតួនាទី ភារកិច្ច និងទំនាក់ទំនងការងាររបស់ក្រុមប្រឹក្សា គណៈអភិបាលខេត្ត ក្រុមប្រឹក្សា គណៈអភិបាលក្រុង និងក្រុមប្រឹក្សា គណៈអភិបាលស្រុក
- បានឃើញអនុក្រឹត្យលេខ២១៩ អនក្រ.បក ចុះថ្ងៃទី១៤ ខែធ្នូ ឆ្នាំ២០០៩ ស្តីពីផែនការអភិវឌ្ឍន៍ និងកម្មវិធីវិនិយោគរាជធានី ខេត្ត ក្រុង ស្រុក ខណ្ឌ



- បានឃើញអនុក្រឹត្យលេខ១៥២ អនក្រ.បក ចុះថ្ងៃទី០៦ ខែធ្នូ ឆ្នាំ២០១០ ស្តីពីការកែសម្រួលមាត្រា ១២នៃអនុក្រឹត្យស្តីពីផែនការអភិវឌ្ឍន៍ និងកម្មវិធីវិនិយោគបីឆ្នាំរំកិលរាជធានី ខេត្ត ក្រុង ស្រុក ខណ្ឌ
- បានឃើញប្រកាសអន្តរក្រសួងលេខ២៤១៧ ប្រក ចុះថ្ងៃទី២៧ ខែធ្នូ ឆ្នាំ២០១០ ស្តីពីការកសាង ផែនការអភិវឌ្ឍន៍ និងកម្មវិធីវិនិយោគបីឆ្នាំរំកិលរាជធានី ខេត្ត ក្រុង ស្រុក ខណ្ឌ
- យោងតាមស្មារតីនៃកិច្ចប្រជុំ គ.ជ.អ.ប លើកទី៨ កាលពីថ្ងៃទី៣០ ខែឧសភា ឆ្នាំ២០១៣

**សម្រេច**


**ប្រកាសមួយ.**

កែសម្រួល ប្រការ ១ នៃប្រកាសអន្តរក្រសួងលេខ២៤១៧ ប្រក ចុះថ្ងៃទី២៧ ខែធ្នូ ឆ្នាំ២០១០ស្តីពីការ កសាងផែនការអភិវឌ្ឍន៍ និងកម្មវិធីវិនិយោគបីឆ្នាំរំកិលរាជធានី ខេត្ត ក្រុង ស្រុក ខណ្ឌ ដូចតទៅ៖

**ប្រការ ១ថ្មី.**

ប្រកាសនេះ មានគោលបំណងណែនាំក្រុមប្រឹក្សារាជធានី ខេត្ត ក្រុង ស្រុក ខណ្ឌ ក្នុងការកសាង អនុម័ត និងអនុវត្តផែនការអភិវឌ្ឍន៍ និងកម្មវិធីវិនិយោគបីឆ្នាំរំកិលសម្រាប់រដ្ឋបាលរបស់ខ្លួន ដោយមានការចូលរួម និង ពិគ្រោះយោបល់ជាមួយអ្នកពាក់ព័ន្ធទាំងអស់នៅក្នុងផែនសមត្ថកិច្ចរបស់ខ្លួន ស្របតាមខ្លឹមសារនៃសេចក្តី ណែនាំបច្ចេកទេសស្តីពីការកសាងផែនការអភិវឌ្ឍន៍ និងកម្មវិធីវិនិយោគរាជធានី ខេត្ត ក្រុង ស្រុក ខណ្ឌ ដែល បានកែសម្រួលឡើងវិញនាខែតុលា ឆ្នាំ២០១៣។

**ប្រការពីរ.**

ប្រកាសនេះ ចូលជាធរមានចាប់ពីថ្ងៃចុះហត្ថលេខាតទៅ។ 

រាជធានីភ្នំពេញ ថ្ងៃទី ៣០ ខែ តុលា ឆ្នាំ ២០១៣

**ឧបនាយករដ្ឋមន្ត្រី**  
**រដ្ឋមន្ត្រីក្រសួងមហាផ្ទៃ**

**នាយករដ្ឋមន្ត្រី**  
**រដ្ឋមន្ត្រីក្រសួងផែនការ**




**ស ខេង**      **ឆាយ ថន**

**កន្លែងទទួល**

- ក្រសួងព្រះបរមរាជវាំង
- អគ្គលេខាធិការដ្ឋានព្រឹទ្ធសភា
- អគ្គលេខាធិការដ្ឋានរដ្ឋសភា
- ទីស្តីការគណៈរដ្ឋមន្ត្រី
- ខុទ្ទកាល័យសម្តេចនាយករដ្ឋមន្ត្រី
- សមាជិក គ.ជ.អ.ប
- ក្រសួង ស្ថាប័នពាក់ព័ន្ធ  
"ដើម្បីជូនជ្រាប"
- សាលារាជធានី ខេត្ត ក្រុង ស្រុក ខណ្ឌ ឃុំ សង្កាត់  
"ដើម្បីមុខការ"
- ឯកសារ-កាលប្បវត្តិ



**ព្រះរាជាណាចក្រកម្ពុជា**  
**ជាតិ សាសនា ព្រះមហាក្សត្រ**

**ក្រសួងមហាផ្ទៃ និងក្រសួងផែនការ**  
លេខ ២៤១៧ ប្រក

**ប្រកាសអន្តរក្រសួង**  
**ស្តីពី**

**ការកសាងផែនការអភិវឌ្ឍន៍**

**និងកម្មវិធីវិនិយោគបីឆ្នាំរកិលរាជធានី ខេត្ត ក្រុង ស្រុក ខណ្ឌ**

\*\*\*\*\*

**រដ្ឋមន្ត្រីក្រសួងមហាផ្ទៃ និងរដ្ឋមន្ត្រីក្រសួងផែនការ**

- បានឃើញរដ្ឋធម្មនុញ្ញនៃព្រះរាជាណាចក្រកម្ពុជា
- បានឃើញព្រះរាជក្រឹត្យលេខ នស/រកត/០៩០៨/១០៥៥ ចុះថ្ងៃទី១៥ ខែកក្កដា ឆ្នាំ២០០៤ ស្តីពីការតែងតាំងរាជរដ្ឋាភិបាលនៃព្រះរាជាណាចក្រកម្ពុជា
- បានឃើញព្រះរាជក្រមលេខ ០២/នស/៩៤ ចុះថ្ងៃទី២០ ខែកក្កដា ឆ្នាំ១៩៩៤ ដែលប្រកាសឱ្យប្រើច្បាប់ស្តីពីការរៀបចំ និងការប្រព្រឹត្តទៅនៃគណៈរដ្ឋមន្ត្រី
- បានឃើញព្រះរាជក្រមលេខ នស/រកម/០១៩៦/០៨ ចុះថ្ងៃទី២៤ ខែមករា ឆ្នាំ១៩៩៦ ដែលប្រកាសឱ្យប្រើច្បាប់ស្តីពីការបង្កើតក្រសួងមហាផ្ទៃ
- បានឃើញព្រះរាជក្រមលេខ នស/រកម/០១៩៦/១១ ចុះថ្ងៃទី២៤ ខែមករា ឆ្នាំ១៩៩៦ ដែលប្រកាសឱ្យប្រើច្បាប់ស្តីពីការបង្កើតក្រសួងផែនការ
- បានឃើញព្រះរាជក្រមលេខ នស/រកម/០៥០៨/០១៧ ចុះថ្ងៃទី២៤ ខែឧសភា ឆ្នាំ២០០៨ ដែលប្រកាសឱ្យប្រើច្បាប់ស្តីពីការគ្រប់គ្រងរដ្ឋបាលរាជធានី ខេត្ត ក្រុង ស្រុក ខណ្ឌ
- បានឃើញព្រះរាជក្រមលេខ នស/រកម/០៣០១/០៥ ចុះថ្ងៃទី១៩ ខែមីនា ឆ្នាំ២០០១ ដែលប្រកាសឱ្យប្រើច្បាប់ស្តីពីការគ្រប់គ្រងរដ្ឋបាលឃុំ សង្កាត់
- បានឃើញព្រះរាជក្រឹត្យលេខ នស/រកត/១២០៨/១៤២៩ ចុះថ្ងៃទី៣១ ខែធ្នូ ឆ្នាំ២០០៨ ស្តីពីការបង្កើតគណៈកម្មាធិការជាតិសម្រាប់ការអភិវឌ្ឍន៍តាមបែបប្រជាធិបតេយ្យនៅថ្នាក់ក្រោមជាតិ
- យោងអនុក្រឹត្យលេខ២១៥ អនក្រ.បក ចុះថ្ងៃទី១៤ ខែធ្នូ ឆ្នាំ២០០៩ ស្តីពីតួនាទី ភារកិច្ច និងទំនាក់ទំនងការងាររបស់ក្រុមប្រឹក្សា គណៈអភិបាលរាជធានីភ្នំពេញ និងក្រុមប្រឹក្សា គណៈអភិបាលខណ្ឌនៃរាជធានីភ្នំពេញ
- យោងអនុក្រឹត្យលេខ ២១៦ អនក្រ.បក ចុះថ្ងៃទី១៤ ខែធ្នូ ឆ្នាំ២០០៩ ស្តីពីតួនាទី ភារកិច្ច និងទំនាក់ទំនងការងាររបស់ក្រុមប្រឹក្សា គណៈអភិបាលខេត្ត ក្រុមប្រឹក្សា គណៈអភិបាលក្រុង និងក្រុមប្រឹក្សា គណៈអភិបាលស្រុក
- យោងអនុក្រឹត្យលេខ ២១៩ អនក្រ.បក ចុះថ្ងៃទី១៤ ខែធ្នូ ឆ្នាំ២០០៩ ស្តីពីផែនការអភិវឌ្ឍន៍ និងកម្មវិធីវិនិយោគរាជធានី ខេត្ត ក្រុង ស្រុក ខណ្ឌ



- យោងអនុក្រឹត្យលេខ ១៥២ អនក្រ.បក ចុះថ្ងៃទី០៦ ខែធ្នូ ឆ្នាំ២០១០ ស្តីពីការកែសម្រួលមាត្រា១២នៃអនុក្រឹត្យស្តីពីផែនការអភិវឌ្ឍន៍ និងកម្មវិធីវិនិយោគបីឆ្នាំវិភាគរាជធានី ខេត្ត ក្រុង ស្រុក ខណ្ឌ
- យោងតាមការសម្រេចនៃកិច្ចប្រជុំ គ.ជ.អ.ប លើកទី៥ កាលពីថ្ងៃទី១៦ ខែវិច្ឆិកា ឆ្នាំ២០១០

**សម្រេច**  
**ជំពូកទី១**  
**បទប្បញ្ញត្តិទូទៅ**

**ប្រការ ១.-**

ប្រកាសនេះ មានគោលបំណងណែនាំក្រុមប្រឹក្សារាជធានី ខេត្ត ក្រុង ស្រុក ខណ្ឌ ក្នុងការកសាង អនុម័ត និងអនុវត្តផែនការអភិវឌ្ឍន៍ និងកម្មវិធីវិនិយោគបីឆ្នាំវិភាគសម្រាប់រដ្ឋបាលរបស់ខ្លួន ដោយមានការចូលរួម និងពិគ្រោះយោបល់ជាមួយអ្នកពាក់ព័ន្ធទាំងអស់នៅក្នុងដែនសមត្ថកិច្ចរបស់ខ្លួន ស្របតាមខ្លឹមសារនៃសេចក្តីណែនាំបច្ចេកទេសស្តីពីការកសាងផែនការអភិវឌ្ឍន៍ និងកម្មវិធីវិនិយោគរាជធានី ខេត្ត ក្រុង ស្រុក ខណ្ឌក្រោមសុពលភាពនៃប្រកាសអន្តរក្រសួង នេះ ។

**ប្រការ ២.-**

ក្រុមប្រឹក្សារាជធានី ខេត្ត ក្រុង ស្រុក ខណ្ឌ ត្រូវរៀបចំផែនការអភិវឌ្ឍន៍រយៈពេលប្រាំ(០៥)ឆ្នាំ យ៉ាងយូរបំផុត នៅក្នុងឆ្នាំទី២នៃអាណត្តិរបស់ខ្លួន ។ ផែនការអភិវឌ្ឍន៍រាជធានី ខេត្ត ក្រុង ស្រុក ខណ្ឌ គឺជាឯកសារយុទ្ធសាស្ត្រសម្រាប់អភិវឌ្ឍរាជធានី ខេត្ត ក្រុង ស្រុក ខណ្ឌ និងជាមូលដ្ឋានសម្រាប់រៀបចំកម្មវិធីវិនិយោគបី(០៣)ឆ្នាំវិភាគរាជធានី ខេត្ត ក្រុង ស្រុក ខណ្ឌ ដែលនឹងត្រូវធ្វើបច្ចុប្បន្នភាពជារៀងរាល់ឆ្នាំ ។

**ប្រការ ៣.-**

ក្រុមប្រឹក្សារាជធានី ខេត្ត ក្រុង ស្រុក ខណ្ឌ ត្រូវធានាឱ្យបានថា ផែនការអភិវឌ្ឍន៍រយៈពេលប្រាំឆ្នាំ កម្មវិធីវិនិយោគបីឆ្នាំវិភាគ ក្របខ័ណ្ឌចំណាយរយៈពេលមធ្យម និងគម្រោងថវិកាប្រចាំឆ្នាំរបស់ខ្លួន ត្រូវបានដាក់បញ្ចូលនូវផែនការអភិវឌ្ឍន៍ និងថវិការបស់ក្រសួង ស្ថាប័ន មន្ទីរ អង្គភាព និងអ្នកពាក់ព័ន្ធនានា ដែលស្ថិតនៅក្នុងដែនសមត្ថកិច្ចរបស់ក្រុមប្រឹក្សានីមួយៗ ។

**ប្រការ ៤.-**

ផែនការអភិវឌ្ឍន៍និងកម្មវិធីវិនិយោគបីឆ្នាំវិភាគរាជធានី ត្រូវបញ្ចូលនូវផែនការអភិវឌ្ឍន៍និងកម្មវិធីវិនិយោគបីឆ្នាំវិភាគខណ្ឌ និងផែនការអភិវឌ្ឍន៍និងកម្មវិធីវិនិយោគសង្កាត់នានាក្នុងដែនសមត្ថកិច្ចរបស់រាជធានី ។

ផែនការអភិវឌ្ឍន៍និងកម្មវិធីវិនិយោគបីឆ្នាំវិភាគក្រុង ត្រូវបញ្ចូលនូវផែនការអភិវឌ្ឍន៍និងកម្មវិធីវិនិយោគសង្កាត់នានាក្នុងដែនសមត្ថកិច្ចរបស់ក្រុង ។

**ប្រការ ៥.-**

ផែនការអភិវឌ្ឍន៍ និងកម្មវិធីវិនិយោគបីឆ្នាំវិភាគដែលបានអនុម័តដោយក្រុមប្រឹក្សារាជធានី ខេត្ត ក្រុង ស្រុក ខណ្ឌ គឺជាឯកសារផ្លូវការ ហើយក្រុមប្រឹក្សានីមួយៗត្រូវរៀបចំចាត់ចែងផ្សព្វផ្សាយឯកសារនេះជាសាធារណៈ ដើម្បីធានាទៅក្នុងដែនសមត្ថកិច្ចរបស់ខ្លួន ។





**ជំពូកទី២**

**យន្តការ និងភារកិច្ចក្នុងការកសាងផែនការអភិវឌ្ឍន៍ និងកម្មវិធីវិនិយោគបីឆ្នាំរំកិល**

**ប្រការ ៦..**

ដំណើរការនៃការកសាងផែនការអភិវឌ្ឍន៍និងកម្មវិធីវិនិយោគបីឆ្នាំរំកិល ស្ថិតក្រោមការដឹកនាំ និងត្រួតពិនិត្យរួមរបស់ក្រុមប្រឹក្សារាជធានី ខេត្ត ក្រុង ស្រុក ខណ្ឌ ។ ភារកិច្ចសំខាន់ៗរបស់ក្រុមប្រឹក្សារួមមាន :

- ត្រួតពិនិត្យ និងចូលរួមក្នុងដំណើរការកសាងផែនការអភិវឌ្ឍន៍ និងកម្មវិធីវិនិយោគបីឆ្នាំរំកិល
- ណែនាំផ្នែកគោលនយោបាយសម្រាប់ដំណើរការរៀបចំផែនការអភិវឌ្ឍន៍ និងកម្មវិធីវិនិយោគបីឆ្នាំរំកិល
- ពិនិត្យ និងអនុម័តប្រតិទិនការងារសម្រាប់ដំណើរការកសាងផែនការអភិវឌ្ឍន៍ និងកម្មវិធីវិនិយោគបីឆ្នាំរំកិល
- ពិនិត្យ និងអនុម័តផែនការអភិវឌ្ឍន៍ និងកម្មវិធីវិនិយោគបីឆ្នាំរំកិល
- ពិនិត្យ និងអនុម័តសំណើកែតម្រូវផែនការអភិវឌ្ឍន៍ និងកម្មវិធីវិនិយោគបីឆ្នាំរំកិល
- តាមដាន និងវាយតម្លៃជារៀងរាល់ឆ្នាំលើការអនុវត្តផែនការអភិវឌ្ឍន៍ និងកម្មវិធីវិនិយោគបីឆ្នាំរំកិល

**ប្រការ ៧..**

ក្នុងដំណើរការកសាងផែនការអភិវឌ្ឍន៍ និងកម្មវិធីវិនិយោគបីឆ្នាំរំកិល គណៈកម្មាធិការនានារបស់ក្រុមប្រឹក្សារាជធានី ខេត្ត ក្រុង ស្រុក ខណ្ឌ មានភារកិច្ចសំខាន់ៗដូចខាងក្រោម :

- ចូលរួមក្នុងដំណើរការកសាងផែនការអភិវឌ្ឍន៍ និងកម្មវិធីវិនិយោគបីឆ្នាំរំកិល
- សម្របសម្រួលការចូលរួមរបស់គ្រប់អ្នកពាក់ព័ន្ធក្នុងដំណើរការរៀបចំផែនការអភិវឌ្ឍន៍ និងកម្មវិធីវិនិយោគបីឆ្នាំរំកិល
- ក្រៅពីភារកិច្ចខាងលើ គណៈកម្មាធិការសម្របសម្រួលបច្ចេកទេសរបស់ក្រុមប្រឹក្សារាជធានី ខេត្ត ក្រុង ស្រុក ខណ្ឌ មានភារកិច្ចពិនិត្យ និងផ្តល់យោបល់លើសេចក្តីព្រាងផែនការអភិវឌ្ឍន៍ និងកម្មវិធីវិនិយោគបីឆ្នាំរំកិល មុននឹងក្រុមប្រឹក្សាធ្វើការពិនិត្យ និងអនុម័ត ។

**ប្រការ ៨..**

ក្នុងដំណើរការកសាងផែនការអភិវឌ្ឍន៍ និងកម្មវិធីវិនិយោគបីឆ្នាំរំកិល គណៈអភិបាលរាជធានី ខេត្ត ក្រុង ស្រុក ខណ្ឌ ក្នុងនាមក្រុមប្រឹក្សារបស់ខ្លួន មានភារកិច្ចសំខាន់ៗដូចខាងក្រោម :

- ដឹកនាំ និងសម្របសម្រួលការងារកសាងសេចក្តីព្រាងផែនការអភិវឌ្ឍន៍ និងកម្មវិធីវិនិយោគបីឆ្នាំរំកិល ស្របតាមការណែនាំរបស់ក្រុមប្រឹក្សា ដោយសហការជាមួយភាគីពាក់ព័ន្ធនានា
- ដឹកនាំសិក្ខាសាលា និងវេទិកាពិគ្រោះយោបល់នានា ក្នុងដំណើរការកសាងផែនការអភិវឌ្ឍន៍ និងកម្មវិធីវិនិយោគបីឆ្នាំរំកិល
- ដាក់ជូនក្រុមប្រឹក្សាពិនិត្យនិងអនុម័តសេចក្តីព្រាងផែនការអភិវឌ្ឍន៍ និងកម្មវិធីវិនិយោគបីឆ្នាំរំកិល
- តាមដាន និងវាយតម្លៃការអនុវត្តផែនការអភិវឌ្ឍន៍ និងកម្មវិធីវិនិយោគបីឆ្នាំរំកិល



**ប្រការ ៩.**

ក្នុងដំណើរការកសាងផែនការអភិវឌ្ឍន៍ និងកម្មវិធីវិនិយោគបីឆ្នាំរំកិល ក្រុមការងារកសាងផែនការរាជធានី ខេត្ត ក្រុង ស្រុក ខណ្ឌ មានភារកិច្ចសំខាន់ៗដូចខាងក្រោម :

- រៀបចំសេចក្តីព្រាងគោលការណ៍ណែនាំផ្នែកគោលនយោបាយរបស់ក្រុមប្រឹក្សា
- រៀបចំសេចក្តីព្រាងប្រតិទិនការងារសម្រាប់ដំណើរការកសាងផែនការអភិវឌ្ឍន៍និងកម្មវិធីវិនិយោគបីឆ្នាំរំកិល
- ដឹកនាំ និងសម្របសម្រួលដំណើរការកសាងសេចក្តីព្រាងផែនការអភិវឌ្ឍន៍ និងកម្មវិធីវិនិយោគបីឆ្នាំរំកិល
- រៀបចំសិក្ខាសាលា និងវេទិកាពិគ្រោះយោបល់នានាជាមួយភាគីពាក់ព័ន្ធនានា ក្នុងដំណើរការកសាងសេចក្តីព្រាង ផែនការអភិវឌ្ឍន៍ និងកម្មវិធីវិនិយោគបីឆ្នាំរំកិល
- រៀបចំសេចក្តីព្រាងផែនការអភិវឌ្ឍន៍ និងកម្មវិធីវិនិយោគបីឆ្នាំរំកិល

**ប្រការ ១០.**

ក្នុងដំណើរការកសាងសេចក្តីព្រាងផែនការអភិវឌ្ឍន៍ និងកម្មវិធីវិនិយោគបីឆ្នាំរំកិល ទីចាត់ការ និងការិយាល័យនានា នៃរដ្ឋបាលរាជធានី ខេត្ត ក្រុង ស្រុក ខណ្ឌ មានភារកិច្ចសំខាន់ៗដូចខាងក្រោម :

- ជួយក្រុមប្រឹក្សា និងគណៈអភិបាលក្នុងការដឹកនាំ និងសម្របសម្រួលដំណើរការកសាង អនុម័ត តាមដាន និង វាយតម្លៃការអនុវត្តផែនការអភិវឌ្ឍន៍ និងកម្មវិធីវិនិយោគបីឆ្នាំរំកិល
- សហការជាមួយក្រុមការងារកសាងផែនការក្នុងការដឹកនាំ និងសម្របសម្រួលការកសាងផែនការអភិវឌ្ឍន៍ និង កម្មវិធីវិនិយោគបីឆ្នាំរំកិល
- ចូលរួមវិភាគស្ថានភាពនិងពិគ្រោះយោបល់ក្នុងការកសាងផែនការអភិវឌ្ឍន៍ និងកម្មវិធីវិនិយោគបីឆ្នាំរំកិល
- សម្របសម្រួល និងចូលរួមការបណ្តុះបណ្តាលអំពីការកសាងផែនការអភិវឌ្ឍន៍ និងកម្មវិធីវិនិយោគបីឆ្នាំរំកិល ។

**ជំពូកទី៣**

**ដំណើរការកសាងផែនការអភិវឌ្ឍន៍**

**និងកម្មវិធីវិនិយោគបីឆ្នាំរំកិលរាជធានី ខេត្ត ក្រុង ស្រុក ខណ្ឌ**

**ប្រការ ១១.**

ក្រុមប្រឹក្សារាជធានី ខេត្ត ក្រុង ស្រុក ខណ្ឌ ត្រូវរៀបចំផែនការអភិវឌ្ឍន៍ និងកម្មវិធីវិនិយោគបីឆ្នាំរំកិលរបស់ខ្លួន តាម រយៈដំណើរការដែលមានការចូលរួមនិងពិគ្រោះយោបល់ជាមួយប្រជាពលរដ្ឋ ប្រភេទក្រុមប្រឹក្សាផ្សេងទៀត សាលារាជធានី ខេត្ត ក្រុង ស្រុក ខណ្ឌ មន្ទីរ អង្គភាពពាក់ព័ន្ធ អង្គការសង្គមស៊ីវិល វិស័យឯកជន និងអ្នកពាក់ព័ន្ធជាងផ្សេងៗក្នុងដែន សមត្ថកិច្ចរបស់ខ្លួន ។

ដើម្បីរៀបចំផែនការអភិវឌ្ឍន៍ និងកម្មវិធីវិនិយោគបីឆ្នាំរំកិលប្រកបដោយគុណភាព និងស្របគោលការណ៍ រដ្ឋ មានចែងក្នុងមាត្រា៥ នៃអនុក្រឹត្យលេខ២១៩ ក្រុមប្រឹក្សារាជធានី ខេត្ត ក្រុង ស្រុក ខណ្ឌ ត្រូវរៀបចំដំណើរការណ៍ណែនាំ ផ្នែកគោលនយោបាយ និងប្រតិទិនស្តីពីដំណើរការកសាងផែនការឱ្យបានច្បាស់លាស់ ដោយផ្អែកលើតម្រូវការជាអាទិភាព របស់មូលដ្ឋាន សក្តានុពលរបស់រាជធានី ខេត្ត ក្រុង ស្រុក ខណ្ឌ និងគោលនយោបាយរបស់ជាតិ ។





គោលការណ៍ណែនាំផ្នែកគោលនយោបាយរបស់ក្រុមប្រឹក្សា ត្រូវរៀបចំតាមរយៈដីកា ឬសេចក្តីសម្រេចរបស់ ក្រុមប្រឹក្សា ។

ការចំណាយនានាសម្រាប់ការកសាងផែនការអភិវឌ្ឍន៍ និងកម្មវិធីវិនិយោគបីឆ្នាំរំកិល គឺត្រូវរៀបចំដោយថវិកា របស់ក្រុមប្រឹក្សានីមួយៗ ។

**ប្រការ ១២..**

ក្រុមប្រឹក្សារាជធានី ខេត្ត ក្រុង ស្រុក ខណ្ឌ ត្រូវរៀបចំផែនការអភិវឌ្ឍន៍រយៈពេលប្រាំឆ្នាំរបស់ខ្លួន ដោយបញ្ចូលនូវ ខ្លឹមសារសំខាន់ៗមួយចំនួនដូចខាងក្រោម ៖

- **ស្ថានភាពសេដ្ឋកិច្ច សង្គមកិច្ច :** រៀបរាប់ដោយសង្ខេបអំពីព័ត៌មានក្នុងស្ថានភាពបច្ចុប្បន្ន និងបញ្ហាប្រឈមនានា ដែលពាក់ព័ន្ធនឹងវិស័យសេដ្ឋកិច្ច សង្គមកិច្ច ការប្រើប្រាស់ដីធ្លី ការគ្រប់គ្រងធនធានធម្មជាតិ និងបរិស្ថាន ការគ្រប់គ្រងគ្រោះមហន្តរាយ ការប្រែប្រួលអាកាសធាតុ និងស្ថានភាពនៃការគ្រប់គ្រងរដ្ឋបាល
- **ក្របខ័ណ្ឌអភិវឌ្ឍន៍ :** រៀបរាប់ពីចក្ខុវិស័យ គោលដៅ គោលបំណង និងយុទ្ធសាស្ត្រអភិវឌ្ឍន៍ និងក្របខ័ណ្ឌ ចំណាយរយៈពេលមធ្យមនៃផែនការអភិវឌ្ឍន៍
- **ការតាមដាននិងវាយតម្លៃការអនុវត្តផែនការអភិវឌ្ឍន៍ :** រៀបរាប់អំពីអ្នកទទួលខុសត្រូវនិងអ្នកចូលរួមក្នុងការ វាយតម្លៃ វិធីសាស្ត្រវាយតម្លៃ និងការរៀបចំរបាយការណ៍ ។

**ប្រការ ១៣..**

ក្នុងការកសាងផែនការអភិវឌ្ឍន៍ ក្រុមប្រឹក្សារាជធានី ខេត្ត ក្រុង ស្រុក ខណ្ឌ ត្រូវយកចិត្តទុកដាក់លើសកម្មភាព សំខាន់ៗមួយចំនួនដូចខាងក្រោម ៖

- ការត្រៀមរៀបចំសម្រាប់ការកសាងផែនការអភិវឌ្ឍន៍
- ការផ្សព្វផ្សាយព័ត៌មានអំពីដំណើរការ និងនីតិវិធីសម្រាប់ការកសាងផែនការអភិវឌ្ឍន៍
- ការកសាងផែនការអភិវឌ្ឍន៍ តាមរយៈការវិភាគស្ថានភាព និងការរៀបចំក្របខ័ណ្ឌអភិវឌ្ឍន៍ និង
- ការអនុម័តផែនការអភិវឌ្ឍន៍

**ប្រការ ១៤..**

ក្រុមប្រឹក្សារាជធានី ខេត្ត ក្រុង ស្រុក ខណ្ឌ ត្រូវរៀបចំកម្មវិធីវិនិយោគបីឆ្នាំរំកិលរបស់ខ្លួន ដោយបញ្ចូលនូវខ្លឹមសារ សំខាន់ៗមួយចំនួនដូចខាងក្រោម ៖

- **ស្ថានភាពសេដ្ឋកិច្ច សង្គមកិច្ច :** រៀបរាប់ដោយសង្ខេបអំពីព័ត៌មានសេដ្ឋកិច្ច សង្គមកិច្ច ក្នុងស្ថានភាពបច្ចុប្បន្ន បញ្ហាប្រឈម និងតម្រូវការអាទិភាពរបស់រាជធានី ខេត្ត ក្រុង ស្រុក ខណ្ឌ
- **គម្រោងនៃកម្មវិធីវិនិយោគបីឆ្នាំរំកិល :** រៀបរាប់អំពីគម្រោងវិនិយោគ ក្របខ័ណ្ឌចំណាយរយៈពេលមធ្យម និងផែនការសកម្មភាពសម្រាប់អនុវត្តគម្រោងឆ្នាំទី១នៃកម្មវិធីវិនិយោគបីឆ្នាំរំកិល ។
- **ការតាមដាននិងវាយតម្លៃការអនុវត្តកម្មវិធីវិនិយោគ :** រៀបរាប់អំពីអ្នកទទួលខុសត្រូវនិងអ្នកចូលរួមក្នុងការ វាយតម្លៃ វិធីសាស្ត្រវាយតម្លៃ និងការរៀបចំរបាយការណ៍ ។





**ប្រការ ១៥..**

ក្រុមប្រឹក្សារាជធានី ខេត្ត ក្រុង ស្រុក ខណ្ឌ ត្រូវរៀបចំកម្មវិធីវិនិយោគបីឆ្នាំវិភាគសរុបសំខាន់ ដោយផ្អែកលើផែនការអភិវឌ្ឍន៍។ កម្មវិធីវិនិយោគបីឆ្នាំវិភាគ ត្រូវធ្វើបច្ចុប្បន្នភាពជារៀងរាល់ឆ្នាំ។ សកម្មភាពសំខាន់ៗនៃដំណើរការរៀបចំកម្មវិធីវិនិយោគបីឆ្នាំវិភាគរួមមាន :

- ការវិភាគស្ថានភាព ដោយផ្ដោតលើការកំណត់បញ្ហា និងតម្រូវការជាអាទិភាព
- ការរៀបចំកម្មវិធីវិនិយោគបីឆ្នាំវិភាគ
- ការអនុម័តកម្មវិធីវិនិយោគបីឆ្នាំវិភាគ

**ប្រការ ១៦..**

ក្រសួងផែនការត្រូវជួយក្រុមប្រឹក្សារាជធានី ខេត្ត ក្រុង ស្រុក ខណ្ឌ ក្នុងការរៀបចំព័ត៌មានស្តីពីវឌ្ឍនភាព នៃការអនុវត្តគោលដៅអភិវឌ្ឍន៍សហស្សវត្សកម្ពុជា កម្រងឯកសារស្ថានភាពសេដ្ឋកិច្ច សង្គមកិច្ចរាជធានី ខេត្ត ក្រុង ស្រុក ខណ្ឌ ទិន្នន័យមូលដ្ឋានឃុំ សង្កាត់ និងទិន្នន័យផ្សេងទៀតដែលពាក់ព័ន្ធនឹងការកសាងផែនការអភិវឌ្ឍន៍ និងកម្មវិធីវិនិយោគបីឆ្នាំវិភាគរាជធានី ខេត្ត ក្រុង ស្រុក ខណ្ឌ ។

**ប្រការ ១៧..**

ក្រោយពេលដែលក្រុមប្រឹក្សារាជធានី ខេត្ត បានពិនិត្យ និងអនុម័តលើសេចក្តីព្រាងផែនការអភិវឌ្ឍន៍រាជធានី ខេត្តរួចហើយ គណៈអភិបាលរាជធានី ខេត្តត្រូវធ្វើការកែសម្រួលដោយផ្អែកតាមការសម្រេចរបស់ក្រុមប្រឹក្សារាជធានី ខេត្ត ហើយដាក់ជូនអភិបាលរាជធានី ខេត្តនូវសេចក្តីព្រាងផែនការដែលបានកែសម្រួលនេះ ដើម្បីពិនិត្យ និងផ្ញើមកលេខាធិការដ្ឋាន គ.ជ.អ.ប។ លេខាធិការដ្ឋាន គ.ជ.អ.ប ត្រូវធ្វើការថតចម្លងសេចក្តីព្រាងនេះជូនក្រសួងមហាផ្ទៃ ក្រសួងផែនការ និងក្រសួងសេដ្ឋកិច្ច និងហិរញ្ញវត្ថុ និងត្រូវធ្វើការសម្របសម្រួល ពិនិត្យ ពិគ្រោះយោបល់លើសេចក្តីព្រាងផែនការអភិវឌ្ឍន៍ជាមួយក្រសួងទាំងបីខាងលើនេះ ព្រមទាំងជាមួយស្ថាប័នពាក់ព័ន្ធនានា ដើម្បីពិនិត្យ និងផ្តល់យោបល់លើភាពស្របច្បាប់ និងសង្គតិភាពនៃផែនការនេះជាមួយគោលនយោបាយជាតិ ច្បាប់ និងលិខិតបទដ្ឋានគតិយុត្តនានា។ ក្រោយពេលពិនិត្យ និងពិគ្រោះយោបល់រួចរាល់ហើយ លេខាធិការដ្ឋានត្រូវធ្វើកំណត់បង្ហាញសុំយោបល់មករដ្ឋមន្ត្រីក្រសួងមហាផ្ទៃ ដើម្បីពិនិត្យ និងផ្តល់អនុលោមភាព។ ការពិនិត្យ និងផ្តល់យោបល់លើសេចក្តីព្រាងផែនការអភិវឌ្ឍន៍ត្រូវធ្វើឡើងក្នុងរយៈពេល៣០ ថ្ងៃ គិតពីថ្ងៃដែលទទួលបានការស្នើសុំពិនិត្យ និងផ្តល់យោបល់របស់អភិបាលរាជធានី ខេត្ត ។ រយៈពេល៣០ ថ្ងៃនេះ រួមមានពេលវេលាចំណាយសម្រាប់ការពិគ្រោះយោបល់ជាមួយក្រសួង ស្ថាប័នពាក់ព័ន្ធនានា ការធ្វើទំនាក់ទំនងជាមួយអភិបាលរាជធានី ខេត្ត ដើម្បីស្រាយបំភ្លឺ និងឯកភាពលើយោបល់របស់ខ្លួនដោយក្រសួងមហាផ្ទៃលើសេចក្តីព្រាងផែនការអភិវឌ្ឍន៍រាជធានី ខេត្ត ។

ក្នុងករណីមិនមានការឯកភាពគ្នារវាងអភិបាលរាជធានី ខេត្ត និងក្រសួងមហាផ្ទៃអំពីខ្លឹមសារសេចក្តីព្រាងផែនការអភិវឌ្ឍន៍រាជធានី ខេត្ត ក្រសួងមហាផ្ទៃត្រូវរាយការណ៍ និងស្នើសុំ គ.ជ.អ.ប ដើម្បីធ្វើការកែសម្របសម្រួលដោះស្រាយ ។



ក្នុងរយៈពេល៣០ថ្ងៃ បើគ្មានការឆ្លើយតបជាលាយលក្ខណ៍អក្សរពីក្រសួងមហាផ្ទៃធ្វើទៅអភិបាលរាជធានី ខេត្តទេ នោះសេចក្តីព្រាងផែនការអភិវឌ្ឍន៍ ត្រូវចាត់ទុកថាទទួលបានអនុលោមភាពពីក្រសួងមហាផ្ទៃ។

**ប្រការ ១៨..**

ក្រោយពេលដែលក្រុមប្រឹក្សាក្រុង ស្រុក ខណ្ឌ បានពិនិត្យ និងអនុម័តលើសេចក្តីព្រាងផែនការអភិវឌ្ឍន៍ក្រុង ស្រុក ខណ្ឌរួចហើយ គណៈអភិបាលក្រុង ស្រុក ខណ្ឌត្រូវធ្វើការកែសម្រួលដោយផ្អែកតាមការសម្រេចរបស់ក្រុមប្រឹក្សា ក្រុង ស្រុក ខណ្ឌ ហើយដាក់ជូនអភិបាលក្រុង ស្រុក ខណ្ឌនូវសេចក្តីព្រាងផែនការដែលបានកែសម្រួលនេះ ដើម្បីពិនិត្យ និងធ្វើជូនអភិបាលរាជធានី ខេត្ត ដើម្បីពិនិត្យ និងផ្តល់យោបល់លើភាពស្របច្បាប់ និងសង្គតិភាពនៃផែនការនេះជាមួយគោល នយោបាយជាតិ ច្បាប់ និងលិខិតបទដ្ឋាននានា។ អភិបាលរាជធានី ខេត្ត ត្រូវធ្វើការពិនិត្យ និងផ្តល់យោបល់លើសេចក្តី ព្រាងផែនការអភិវឌ្ឍន៍ក្នុងរយៈពេល៣០ថ្ងៃ គិតពីថ្ងៃដែលទទួលបានការស្នើសុំពិនិត្យ និងផ្តល់យោបល់ដោយអភិបាលក្រុង ស្រុក ខណ្ឌ ដោយសហការយ៉ាងជិតស្និទ្ធជាមួយមន្ទីរ អង្គភាពពាក់ព័ន្ធនានា។ រយៈពេល៣០ថ្ងៃនេះ រួមមានពេលវេលា ចំណាយសម្រាប់ការធ្វើទំនាក់ទំនងរវាងអភិបាលក្រុង ស្រុក ខណ្ឌ ជាមួយនឹងអភិបាលរាជធានី ខេត្ត ដើម្បីស្រាយបំភ្លឺ និងឯកភាពលើយោបល់ដែលផ្តល់ដោយអភិបាលរាជធានី ខេត្ត លើសេចក្តីព្រាងផែនការអភិវឌ្ឍន៍ក្រុង ស្រុក ខណ្ឌ។

ក្នុងករណីមិនមានការឯកភាពគ្នារវាងអភិបាលក្រុង ស្រុក ខណ្ឌ និងអភិបាលរាជធានី ខេត្ត អំពីខ្លឹមសារនៃ សេចក្តីព្រាងផែនការអភិវឌ្ឍន៍ក្រុង ស្រុក ខណ្ឌ អភិបាលរាជធានី ខេត្តត្រូវរាយការណ៍ និងស្នើសុំមកលេខាធិការដ្ឋាន គ.ជ.អ.ប ដើម្បីធ្វើការសម្របសម្រួលដោះស្រាយ។

ក្នុងរយៈពេល៣០ថ្ងៃ បើគ្មានការឆ្លើយតបជាលាយលក្ខណ៍អក្សរពីអភិបាលរាជធានី ខេត្តទៅក្រុមប្រឹក្សាក្រុង ស្រុក ខណ្ឌទេ នោះសេចក្តីព្រាងផែនការអភិវឌ្ឍន៍ ត្រូវចាត់ទុកថាទទួលបានអនុលោមភាពពីអភិបាលរាជធានី ខេត្ត។

ក្នុងការពិនិត្យ និងផ្តល់យោបល់ទៅលើសេចក្តីព្រាងផែនការអភិវឌ្ឍន៍ក្រុង ស្រុក ខណ្ឌ អភិបាលរាជធានី ខេត្ត ត្រូវពិចារណាអំពីភាពស្របច្បាប់ និងសង្គតិភាពនៃខ្លឹមសារផែនការអភិវឌ្ឍន៍ទៅនឹងគោលនយោបាយជាតិ ច្បាប់ស្តីពី ការគ្រប់គ្រងរដ្ឋបាលរាជធានី ខេត្ត ក្រុង ស្រុក ខណ្ឌ និងលិខិតបទដ្ឋានគតិយុត្តពាក់ព័ន្ធនានា។

**ប្រការ ១៩..**

គណៈអភិបាលរាជធានី ខេត្ត ក្រុង ស្រុក ខណ្ឌ ត្រូវរៀបចំបោះពុម្ព បែងចែក ផ្សព្វផ្សាយជាសាធារណៈនូវផែនការ អភិវឌ្ឍន៍ និងកម្មវិធីវិនិយោគបីឆ្នាំរំកិលរាជធានី ខេត្ត ក្រុង ស្រុក ខណ្ឌ ដែលបានអនុម័តដោយក្រុមប្រឹក្សា និងតម្កល់ទុក នៅសាលារាជធានី ខេត្ត ក្រុង ស្រុក ខណ្ឌ មន្ទីរផែនការរាជធានី ខេត្ត ការិយាល័យផែនការក្រុង ស្រុក ខណ្ឌ និងធ្វើទៅ ក្រសួងផែនការ ក្រសួងមហាផ្ទៃ ក្រសួងសេដ្ឋកិច្ច និងហិរញ្ញវត្ថុ និងអ្នកពាក់ព័ន្ធដទៃទៀត។

**ប្រការ ២០..**

ផែនការអភិវឌ្ឍន៍ និងកម្មវិធីវិនិយោគបីឆ្នាំរំកិលរាជធានី ខេត្ត ក្រុង ស្រុក ខណ្ឌ និងសំណើតម្រូវផែនការអភិវឌ្ឍន៍ និងកម្មវិធីវិនិយោគបីឆ្នាំរំកិលរាជធានី ខេត្ត ក្រុង ស្រុក ខណ្ឌ ត្រូវតែអនុម័តដោយសម្លេងលើសពីពាក់កណ្តាលនៃសមាជិក ក្រុមប្រឹក្សារាជធានី ខេត្ត ក្រុង ស្រុក ខណ្ឌទាំងមូល។

ក្នុងករណីក្រុមប្រឹក្សារាជធានី ខេត្ត ក្រុង ស្រុក ខណ្ឌ ត្រូវបានរំសាយមុនអាណត្តិ យោងតាមមាត្រា១២៤ ទី១ច្បាប់





ស្តីពីការគ្រប់គ្រងរដ្ឋបាលរាជធានី ខេត្ត ក្រុង ស្រុក ខណ្ឌ ក្រុមប្រឹក្សារាជធានី ខេត្ត ក្រុង ស្រុក ខណ្ឌថ្មី អាចទទួលយក ផែនការអភិវឌ្ឍន៍ និងកម្មវិធីវិនិយោគបីឆ្នាំរំកិលកំពុងមានទាំងស្រុង ឬអាចរៀបចំកែសម្រួលផែនការអភិវឌ្ឍន៍ និងកម្មវិធីវិនិយោគបីឆ្នាំរំកិលរាជធានី ខេត្ត ក្រុង ស្រុក ខណ្ឌនោះ សម្រាប់រយៈពេលអាណត្តិដែលនៅសល់ ។

**ជំពូកទី៤**

**ការអនុវត្តផែនការអភិវឌ្ឍន៍**

**និងកម្មវិធីវិនិយោគបីឆ្នាំរំកិលរាជធានី ខេត្ត ក្រុង ស្រុក ខណ្ឌ**

**ប្រការ ២១..**

បន្ទាប់ពីផែនការអភិវឌ្ឍន៍ និងកម្មវិធីវិនិយោគបីឆ្នាំរំកិលត្រូវបានអនុម័ត ក្រុមប្រឹក្សារាជធានី ខេត្ត ក្រុង ស្រុក ខណ្ឌ ត្រូវធ្វើការណែនាំឱ្យគណៈអភិបាលរាជធានី ខេត្ត ក្រុង ស្រុក ខណ្ឌ ចាត់ចែងការអនុវត្តផែនការអភិវឌ្ឍន៍ និងកម្មវិធីវិនិយោគបីឆ្នាំរំកិល ដោយមានតម្លាភាព មានគណនេយ្យភាព មានការចូលរួម និងមានប្រសិទ្ធភាព ។

**ប្រការ ២២..**

អភិបាលរាជធានី ខេត្ត ក្រុង ស្រុក ខណ្ឌ ត្រូវអនុវត្តគម្រោង និងសកម្មភាពនានានៃផែនការអភិវឌ្ឍន៍ និងកម្មវិធីវិនិយោគបីឆ្នាំរំកិល ដោយអនុលោមតាមច្បាប់ បទប្បញ្ញត្តិស្តីពីលទ្ធកម្មសាធារណៈ ដូចជាការធ្វើលទ្ធកម្មការងារសាងសង់ សម្ភារៈ ឬទំនិញ និងសេវាកម្មជាដើម ។ល ។

**ជំពូកទី៥**

**ការតាមដាន ការវាយតម្លៃ និងរបាយការណ៍**

**ប្រការ ២៣..**

ក្រុមប្រឹក្សារាជធានី ខេត្ត ក្រុង ស្រុក ខណ្ឌ ត្រូវធ្វើការណែនាំឱ្យអភិបាលរាជធានី ខេត្ត ក្រុង ស្រុក ខណ្ឌ ធ្វើការតាមដាននិងវាយតម្លៃការអនុវត្តផែនការអភិវឌ្ឍន៍និងកម្មវិធីវិនិយោគបីឆ្នាំរំកិល ដោយរួមទាំងគម្រោងនិង សកម្មភាពនានាដែលអនុវត្ត និងគ្រប់គ្រងក្នុងដែនសមត្ថកិច្ចរបស់ក្រុមប្រឹក្សាដោយ :

- ប្រភេទក្រុមប្រឹក្សាដូចគ្នា
- ប្រភេទក្រុមប្រឹក្សាផ្សេងទៀត
- មន្ទីរ អង្គភាពនានា
- អ្នកពាក់ព័ន្ធផ្សេងទៀតដូចជា អង្គការសង្គមស៊ីវិល និងវិស័យឯកជននានា ។

**ប្រការ ២៤..**

គណៈអភិបាលរាជធានី ខេត្ត ក្រុង ស្រុក ខណ្ឌ ត្រូវធ្វើការវាយតម្លៃអំពីលទ្ធផល និងសមិទ្ធផលនៃអនុវត្តកម្មវិធីវិនិយោគបីឆ្នាំរំកិលជាប្រកបដោយតម្លាភាព ប្រសិទ្ធភាព និងមានការចូលរួមពីអ្នកពាក់ព័ន្ធនានា ។

គណៈអភិបាលរាជធានី ខេត្ត ក្រុង ស្រុក ខណ្ឌ ត្រូវធ្វើការវាយតម្លៃអំពីលទ្ធផល សមិទ្ធផល និងផលប៉ះពាល់នៃការអនុវត្តផែនការអភិវឌ្ឍន៍រាជធានី ខេត្ត ក្រុង ស្រុក ខណ្ឌ ក្នុងរយៈពេល០៦ខែចុងក្រោយនៃអាណត្តិរៀបចំក្រុមប្រឹក្សា ប្រកបដោយតម្លាភាព ប្រសិទ្ធភាព និងមានការចូលរួមពីអ្នកពាក់ព័ន្ធនានា ។



នីតិវិធីនៃការវាយតម្លៃការអនុវត្តផែនការអភិវឌ្ឍន៍ និងកម្មវិធីវិនិយោគបីឆ្នាំរំកិលរាជធានី ខេត្ត ក្រុង ស្រុក ខណ្ឌ ត្រូវអនុវត្តតាមសេចក្តីណែនាំរបស់ គ.ជ.អ.ប ។

**ប្រការ ២៥..**

នៅចុងឆ្នាំនីមួយៗ គណៈអភិបាលរាជធានី ខេត្ត ក្រុង ស្រុក ខណ្ឌ ត្រូវរៀបចំរបាយការណ៍ប្រចាំឆ្នាំស្តីពីការអនុវត្ត កម្មវិធីវិនិយោគបីឆ្នាំរំកិល ជូនក្រុមប្រឹក្សាពិនិត្យ និងអនុម័ត ។ ខ្លឹមសាររបាយការណ៍នេះរួមមាន :

- វឌ្ឍនភាពការងារអនុវត្តក្នុងឆ្នាំកន្លងមក
- ទិសដៅការងារសម្រាប់អនុវត្តឆ្នាំខាងមុខ
- សេចក្តីសន្និដ្ឋានរួម ។

ក្រៅពីរបាយការណ៍ប្រចាំឆ្នាំស្តីពីវឌ្ឍនភាពនៃការអនុវត្តកម្មវិធីវិនិយោគបីឆ្នាំរំកិល គណៈអភិបាលរាជធានី ខេត្ត ក្រុង ស្រុក ខណ្ឌ ត្រូវរៀបចំរបាយការណ៍ផ្សេងទៀត ដើម្បីរាយការណ៍ជូនក្រុមប្រឹក្សាជាប្រចាំ ។

**ប្រការ ២៦..**

ក្រុមប្រឹក្សារាជធានី ខេត្ត ក្រុង ស្រុក ខណ្ឌ ត្រូវអនុម័តរបាយការណ៍ប្រចាំឆ្នាំស្តីពីការអនុវត្តកម្មវិធីវិនិយោគបីឆ្នាំ រំកិល និងរបាយការណ៍ស្តីពីលទ្ធផលនៃការតាមដាន និងវាយតម្លៃ មិនឱ្យលើសពីសែសិបប្រាំ(៤៥) ថ្ងៃ បន្ទាប់ពីដំណាច់ឆ្នាំ នីមួយៗ ។

របាយការណ៍ប្រចាំឆ្នាំរបស់រាជធានី ខេត្ត ត្រូវធ្វើជូនគណៈកម្មាធិការជាតិសម្រាប់ការអភិវឌ្ឍតាមបែបប្រជាធិបតេយ្យ នៅថ្នាក់ក្រោមជាតិ ក្រសួងមហាផ្ទៃ ក្រសួងផែនការ ក្រសួងសេដ្ឋកិច្ចនិងហិរញ្ញវត្ថុ និងភាគីពាក់ព័ន្ធនានា ។

របាយការណ៍ប្រចាំឆ្នាំរបស់ក្រុង ស្រុក ខណ្ឌ ត្រូវធ្វើជូនអភិបាលរាជធានី ខេត្ត គណៈកម្មាធិការជាតិសម្រាប់ការអភិវឌ្ឍ តាមបែបប្រជាធិបតេយ្យនៅថ្នាក់ក្រោមជាតិ ក្រសួងមហាផ្ទៃ ក្រសួងផែនការ ក្រសួងសេដ្ឋកិច្ច និងហិរញ្ញវត្ថុ និងភាគីពាក់ព័ន្ធ នានា ។

របាយការណ៍ប្រចាំឆ្នាំដែលបានអនុម័តដោយក្រុមប្រឹក្សារាជធានី ខេត្ត ក្រុង ស្រុក ខណ្ឌ ត្រូវតម្កល់ទុកនៅសាលា រាជធានី ខេត្ត ក្រុង ស្រុក ខណ្ឌ មន្ទីរ ការិយាល័យផែនការរាជធានី ខេត្ត ក្រុង ស្រុក ខណ្ឌ ។

**ជំពូកទី៦**

**ការរៀបចំ និងការផ្សព្វផ្សាយសេចក្តីណែនាំស្តីពីការកសាងផែនការអភិវឌ្ឍន៍ និងកម្មវិធីវិនិយោគបីឆ្នាំរំកិលរាជធានី ខេត្ត ក្រុង ស្រុក ខណ្ឌ**

**ប្រការ ២៧..**

ក្រសួងផែនការ និងជាប្រធានអនុគណៈកម្មាធិការផែនការអភិវឌ្ឍន៍ថ្នាក់ក្រោមជាតិនៃ គ.ជ.អ.ប ត្រូវសហការ ជាមួយក្រសួងមហាផ្ទៃ ក្រសួងសេដ្ឋកិច្ចនិងហិរញ្ញវត្ថុ លេខាធិការដ្ឋាន គ.ជ.អ.ប ក្រសួង ស្ថាប័ន និងអ្នកពាក់ព័ន្ធនានា ដើម្បីរៀបចំផ្សព្វផ្សាយ និងណែនាំឱ្យប្រើប្រាស់សេចក្តីណែនាំបច្ចេកទេសស្តីពីការកសាងផែនការអភិវឌ្ឍន៍ និងកម្មវិធីវិនិយោគបីឆ្នាំរំកិលរាជធានី ខេត្ត ក្រុង ស្រុក ខណ្ឌនេះ ស្របតាមខ្លឹមសារនិងសកម្មភាពសំខាន់ៗដូចមានចែងក្នុងប្រការ១៧ ប្រការ១៨ ប្រការ១៩ និងប្រការ១៦នៃប្រកាសនេះ ។





**ប្រការ ២៨..**

ក្រសួងផែនការ និងជាប្រធានអនុគណៈកម្មាធិការផែនការអភិវឌ្ឍន៍ថ្នាក់ក្រោមជាតិនៃ គ.ជ.អ.ប អាចធ្វើការកែសម្រួលសេចក្តីណែនាំស្តីពីការកសាងផែនការអភិវឌ្ឍន៍និងកម្មវិធីវិនិយោគបីឆ្នាំវិភាគរាជធានី ខេត្ត ក្រុង ស្រុក ខណ្ឌ តាមការចាំបាច់ បន្ទាប់ពីបានពិភាក្សាជាមួយក្រសួងមហាផ្ទៃ លេខាធិការដ្ឋាន គ.ជ.អ.ប និងអ្នកពាក់ព័ន្ធផ្សេងទៀត ។

**ប្រការ ២៩..**

ក្រសួងផែនការនិងជាប្រធានអនុគណៈកម្មាធិការផែនការអភិវឌ្ឍន៍ថ្នាក់ក្រោមជាតិនៃ គ.ជ.អ.ប ត្រូវសហការជាមួយលេខាធិការដ្ឋាន គ.ជ.អ.ប និងអ្នកពាក់ព័ន្ធនានា ដើម្បីរៀបចំឯកសារ កម្មវិធីផ្សព្វផ្សាយ និងការបណ្តុះបណ្តាលដល់អ្នកពាក់ព័ន្ធទាំងអស់ ទាំងនៅថ្នាក់ជាតិ និងថ្នាក់ក្រោមជាតិ អំពីនីតិវិធីកសាងផែនការអភិវឌ្ឍន៍ និងកម្មវិធីវិនិយោគបីឆ្នាំវិភាគរាជធានី ខេត្ត ក្រុង ស្រុក ខណ្ឌ ដូចមានក្នុងសេចក្តីណែនាំបច្ចេកទេសនេះ ។

**ជំពូកទី៧  
អវសានបញ្ញត្តិ**

**ប្រការ ៣០..**

ប្រកាសនេះ ពុំមានអធិកភាពលើប្រកាសអន្តរក្រសួងស្តីពីការកសាងផែនការអភិវឌ្ឍន៍ និងកម្មវិធីវិនិយោគឃុំសង្កាត់ឡើយ ប៉ុន្តែប្រកាសទាំងពីរមានទំនាក់ទំនងជាមួយគ្នាយ៉ាងជិតស្និទ្ធ ជាពិសេសសម្រាប់សង្កាត់ដែលស្ថិតក្នុងដែនសមត្ថកិច្ចរាជធានី និងសង្កាត់ស្ថិតក្នុងដែនសមត្ថកិច្ចក្រុង ។

**ប្រការ ៣១..**

ប្រកាស និងសេចក្តីណែនាំទាំងឡាយណាដែលមានខ្លឹមសារផ្ទុយពីប្រកាសអន្តរក្រសួងនេះ ត្រូវចាត់ទុកជានិរាករណ៍ ។

**ប្រការ ៣២..**

ប្រកាសនេះចូលជាធរមានចាប់ពីថ្ងៃចុះហត្ថលេខាតទៅ ។

រាជធានីភ្នំពេញ, ថ្ងៃទី ២៧ ខែ ធ្នូ ឆ្នាំ ២០១០  
នាយករដ្ឋមន្ត្រី អ.  
រដ្ឋមន្ត្រីក្រសួងមហាផ្ទៃ  
នាយករដ្ឋមន្ត្រី  
រដ្ឋមន្ត្រីក្រសួងផែនការ អ.ក

- កន្លែងទទួល**
- ក្រសួងព្រះបរមរាជវាំង
  - អគ្គលេខាធិការដ្ឋានព្រឹទ្ធសភា
  - អគ្គលេខាធិការដ្ឋានរដ្ឋសភា
  - ទីស្តីការគណៈរដ្ឋមន្ត្រី
  - ខុទ្ទកាល័យសម្តេចនាយករដ្ឋមន្ត្រី
  - សមាជិក "គ.ជ.អ.ប"
  - ក្រសួង.ស្ថាប័នពាក់ព័ន្ធ  
"ដើម្បីជូនជ្រាប"
  - សាលារាជធានី ខេត្ត ក្រុង ស្រុក ខណ្ឌ ឃុំ សង្កាត់  
"ដើម្បីមុខការ"
  - ឯកសារ.កាលប្បវត្តិ

**សេចក្តីណែនាំបច្ចេកទេស  
ស្តីពីការកសាងកម្មវិធីវិនិយោគបីឆ្នាំកិលក្រុង ស្រុក ខណ្ឌ**

**ផ្នែកទី១**

**ទិដ្ឋភាពទូទៅនៃការកសាងកម្មវិធីវិនិយោគបីឆ្នាំកិល**

**១. សេចក្តីផ្តើម**

ក្រុមប្រឹក្សា ក្រុង ស្រុក ខណ្ឌត្រូវរៀបចំ និងកសាងកម្មវិធីវិនិយោគបីឆ្នាំកិលក្រុង ស្រុក ខណ្ឌ ដោយផ្អែកតាម ទស្សនៈវិស័យ គោលបំណង គោលដៅ និងយុទ្ធសាស្ត្រដែលបានកំណត់ក្នុងផែនការអភិវឌ្ឍន៍រយៈពេលប្រាំឆ្នាំរបស់ខ្លួន ។ ក្នុងការកសាងកម្មវិធីវិនិយោគបីឆ្នាំកិលនេះ ក្រុមប្រឹក្សាក្រុង ស្រុក ខណ្ឌត្រូវធានាថា កម្មវិធីវិនិយោគបីឆ្នាំកិលរបស់ ខ្លួនបានដាក់បញ្ចូលនូវគម្រោង និងថវិការបស់ការិយាល័យ ក្រសួង ស្ថាប័ន មន្ទីរ ការិយាល័យ និងអង្គភាពពាក់ព័ន្ធនានា ដែលស្ថិតនៅក្នុងដែនសមត្ថកិច្ចរបស់ខ្លួន ។

ក្នុងដំណើរការរៀបចំកសាងកម្មវិធីវិនិយោគនេះ ក្រុង ស្រុក ខណ្ឌត្រូវរៀបចំក្របខ័ណ្ឌពេលវេលាឱ្យបានជាក់លាក់ ដើម្បីធានាឱ្យកម្មវិធីវិនិយោគនេះអាចយកទៅអនុវត្តបានទាន់ពេលវេលា ។ ចំពោះកម្មវិធីវិនិយោគបីឆ្នាំកិលក្រុង ស្រុក ខណ្ឌត្រូវបញ្ចូលនូវកម្មវិធីវិនិយោគរបស់សង្កាត់ដែលស្ថិតនៅក្នុងដែនសមត្ថកិច្ចរបស់ក្រុមប្រឹក្សាក្រុង ។

ដើម្បីឱ្យមានភាពបត់បែនក្នុងការអនុវត្ត សេចក្តីណែនាំនេះបានចង្អុលបង្ហាញ និងណែនាំអំពីជំហាន និងសកម្មភាព ព្រមទាំងគោលការណ៍សំខាន់ៗដែលត្រូវអនុវត្តក្នុងដំណើរការរៀបចំកម្មវិធីវិនិយោគបីឆ្នាំកិលក្រុង ស្រុក ខណ្ឌ ប៉ុណ្ណោះ ដោយឡែកនីតិវិធីលម្អិតនឹងបញ្ចូលក្នុងឯកសារបណ្តុះបណ្តាល និងជាឧបសម្ព័ន្ធ ។ ដូច្នេះ ក្រុង ស្រុក ខណ្ឌនីមួយៗ ត្រូវអនុវត្តតាមជំហាន សកម្មភាព និងគោលការណ៍សំខាន់ៗដូចបានកំណត់ក្នុងសេចក្តីណែនាំនេះ ហើយអាចអនុវត្តតាម នីតិវិធីលម្អិតសម្រាប់ជំហាន ឬសកម្មភាពនីមួយៗដែលមាននៅក្នុងសៀវភៅបណ្តុះបណ្តាល ឬឧបសម្ព័ន្ធប្រកបដោយ ភាពបត់បែនទៅតាមស្ថានភាពនៃរដ្ឋបាលក្រុង ស្រុក ខណ្ឌនីមួយៗ ។

**២. គោលបំណង**

ការកសាងកម្មវិធីវិនិយោគបីឆ្នាំកិលក្រុង ស្រុក ខណ្ឌ គឺដើម្បីបំពេញខ្លឹមសារនៃផែនការអភិវឌ្ឍន៍ក្រុង ស្រុក ខណ្ឌឱ្យទៅជាគម្រោង សកម្មភាព ឬសេវាជាក់ស្តែង សំដៅលើកម្ពស់ការផ្តល់សេវាសាធារណៈ និងកិច្ចអភិវឌ្ឍន៍នៅ ក្នុងក្រុង ស្រុក ខណ្ឌសម្រាប់រយៈពេលបីឆ្នាំ និងត្រូវធ្វើបច្ចុប្បភាពជារៀងរាល់ឆ្នាំ ។

**ផ្នែកទី២**

**ដំណើរការរៀបចំកម្មវិធីវិនិយោគបីឆ្នាំកិលក្រុង ស្រុក ខណ្ឌ**

- ដំណើរការរៀបចំកម្មវិធីវិនិយោគបីឆ្នាំកិលក្រុង ស្រុក ខណ្ឌមានបីជំហានដូចខាងក្រោម :
- ជំហានទី១ : ការរៀបចំគម្រោងអាទិភាពសម្រាប់កម្មវិធីវិនិយោគបីឆ្នាំកិលក្រុង ស្រុក ខណ្ឌ
  - ជំហានទី២ : ការរៀបចំសេចក្តីព្រាងកម្មវិធីវិនិយោគបីឆ្នាំកិលក្រុង ស្រុក ខណ្ឌ
  - ជំហានទី៣ : ការអនុម័ត និងការផ្សព្វផ្សាយកម្មវិធីវិនិយោគបីឆ្នាំកិលក្រុង ស្រុក ខណ្ឌ

ក្រុមប្រឹក្សាក្រុង ស្រុក ខណ្ឌត្រូវចាត់ចែងឱ្យរដ្ឋបាលរបស់ខ្លួនរៀបចំ និងកសាងកម្មវិធីវិនិយោគបីឆ្នាំកិលរបស់ ខ្លួនតាមជំហាន និងសកម្មភាពសំខាន់ៗនានា ដូចខាងក្រោម :

**ជំហានទី១**

**ការរៀបចំគម្រោងអាទិភាពសម្រាប់កម្មវិធីវិនិយោគបីឆ្នាំកិលក្រុង ស្រុក ខណ្ឌ**

**ក. គោលបំណង**

គោលបំណងនៃជំហានទី១នេះ គឺដើម្បីរៀបចំបញ្ជីគម្រោងអាទិភាពសម្រាប់កម្មវិធីវិនិយោគបីឆ្នាំកិលក្រុង ស្រុក ខណ្ឌ ដែលមានសង្គតិភាពជាមួយនឹងក្របខ័ណ្ឌអភិវឌ្ឍន៍ក្រុង ស្រុក ខណ្ឌ ។

**ខ. លទ្ធផលរំពឹងទុក**

លទ្ធផលដែលនឹងសម្រេចបានពីជំហាននេះ គឺការរៀបចំបាននូវ :

- ស្ថានភាពសេដ្ឋកិច្ច សង្គមកិច្ចដែលបានធ្វើបច្ចុប្បន្នភាព
- តារាងបូកសរុបសំណើគម្រោង និងបញ្ជីគម្រោងអាទិភាពសម្រាប់កម្មវិធីវិនិយោគបីឆ្នាំកិលក្រុង ស្រុក ខណ្ឌ
- តារាងគម្រោងវិនិយោគដែលមានការសន្យាគាំទ្រ
- តារាងគម្រោងវិនិយោគកំពុងដំណើរការ

**គ. ដំណើរការ**

សកម្មភាពសំខាន់ៗចំនួន០៥ ដែលត្រូវអនុវត្តក្នុងជំហានទី១ រួមមាន :

- ការរៀបចំខ្លឹមសារស្តីពីស្ថានភាពសេដ្ឋកិច្ច សង្គមកិច្ច
- កិច្ចប្រជុំណែនាំ ដើម្បីកំណត់ និងរៀបចំសំណើគម្រោងវិនិយោគ
- ការពិនិត្យសំណើគម្រោងវិនិយោគ
- កិច្ចប្រជុំពិនិត្យតារាងបូកសរុបសំណើគម្រោងវិនិយោគ
- បូកសរុបគម្រោងកំពុងដំណើរការ និងគម្រោងដែលមានការសន្យាគាំទ្រ

**១.១. ការរៀបចំខ្លឹមសារស្តីពីស្ថានភាពសេដ្ឋកិច្ច សង្គមកិច្ច**

**ក. សមាសភាពចូលរួម**

សមាសភាពសំខាន់ៗដែលចូលរួមអនុវត្តសកម្មភាពនេះ គឺក្រុមការងារកសាងផែនការក្រុង ស្រុក ខណ្ឌ ។

**ខ. លទ្ធផលរំពឹងទុក**

លទ្ធផលដែលរំពឹងថាទទួលបានពីសកម្មភាពនេះ គឺស្ថានភាពសេដ្ឋកិច្ច សង្គមកិច្ចរបស់ក្រុង ស្រុក ខណ្ឌដែលបានធ្វើបច្ចុប្បន្នភាព ។

**គ. កិច្ចការដែលត្រូវធ្វើ**

ក្រុមការងារកសាងផែនការក្រុង ស្រុក ខណ្ឌត្រូវរៀបចំជំពូកទី១នៃសៀវភៅកម្មវិធីវិនិយោគក្រុង ស្រុក ខណ្ឌ ដោយធ្វើការវិភាគទៅលើទិន្នន័យសេដ្ឋកិច្ច សង្គមកិច្ច និងស្ថានភាពបច្ចុប្បន្ន ក៏ដូចជាបញ្ហាប្រឈមរបស់ក្រុង ស្រុក ខណ្ឌ នីមួយៗ ។ សម្រាប់កម្មវិធីវិនិយោគបីឆ្នាំកិលក្រុងលើកទី១ ការរៀបចំខ្លឹមសារស្ថានភាពសេដ្ឋកិច្ច សង្គមកិច្ចត្រូវផ្អែកតាមលទ្ធផលនៃការវិភាគស្ថានភាពសេដ្ឋកិច្ច សង្គមកិច្ចនៅជំហានទី២នៃដំណើរការកសាងផែនការអភិវឌ្ឍន៍ក្រុង ស្រុក ខណ្ឌ ។ សម្រាប់ឆ្នាំបន្តបន្ទាប់ ការរៀបចំស្ថានភាពសេដ្ឋកិច្ច សង្គមកិច្ចត្រូវពិនិត្យឡើងវិញ និងធ្វើបច្ចុប្បន្នភាពទៅលើការវិភាគស្ថានភាពសេដ្ឋកិច្ច សង្គមកិច្ចដោយផ្អែកលើការប្រែប្រួលសំខាន់ៗ ដែលកើតមានឡើងក្រោយពីផែនការអភិវឌ្ឍន៍ក្រុង ស្រុក ខណ្ឌត្រូវបានរៀបចំ និងអនុម័តដាក់ឱ្យប្រើប្រាស់ ។

**១.២. កិច្ចប្រជុំណែនាំដើម្បីកំណត់ និងរៀបចំសំណើគម្រោងវិនិយោគ**

**ក. សមាសភាពចូលរួម**

កិច្ចប្រជុំណែនាំ ត្រូវរៀបចំឡើងដើម្បីឱ្យអ្នកពាក់ព័ន្ធទាំងអស់នៅថ្នាក់ក្រុង ស្រុក ខណ្ឌអាចរៀបចំសំណើគម្រោងរបស់ខ្លួន និងអាចបញ្ជូនមកឱ្យក្រុមការងារកសាងផែនការក្រុង ស្រុក ខណ្ឌបានទាន់ពេលវេលា ។ សមាសភាពចូលរួមក្នុងកិច្ចប្រជុំនេះ រួមមាន :

- គណៈអភិបាលក្រុង ស្រុក ខណ្ឌ
- ក្រុមការងារកសាងផែនការក្រុង ស្រុក ខណ្ឌ
- តំណាងក្រុមប្រឹក្សាឃុំ សង្កាត់ក្នុងក្រុង ស្រុក ខណ្ឌ
- តំណាងអង្គការសង្គមស៊ីវិលនានាក្នុងក្រុង ស្រុក ខណ្ឌ
- តំណាងវិស័យឯកជនក្នុងក្រុង ស្រុក ខណ្ឌ
- តំណាងបណ្តាការិយាល័យ និងអង្គភាពនានាក្នុងក្រុង ស្រុក ខណ្ឌ
- អ្នកពាក់ព័ន្ធផ្សេងទៀត តាមការចាំបាច់ ។

**ខ. លទ្ធផលរំពឹងទុក**

លទ្ធផលដែលរំពឹងទុកនឹងទទួលបានពីសកម្មភាពនេះ រួមមាន :

- តារាងសំណើគម្រោងវិនិយោគរៀបចំដោយអ្នកពាក់ព័ន្ធ (តារាង១.១)
- តារាងគម្រោងវិនិយោគកំពុងដំណើរការ (តារាង១.២.ក និង១.៣.ក)
- តារាងគម្រោងវិនិយោគដែលមានការសន្យាគាំទ្រ (តារាង១.២.ខ និង ១.៣.ខ)
- តារាង ២.១.ឃ.គម្រោងវិនិយោគដែលប្រើប្រាស់ថវិកាសង្កាត់ (សម្រាប់រដ្ឋបាលក្រុង)

**គ. កិច្ចការដែលត្រូវធ្វើ**

សកម្មភាពចម្បងៗដែលត្រូវអនុវត្តក្នុងការកំណត់ និងរៀបចំសំណើគម្រោងវិនិយោគ រួមមាន :

គ.១. គណៈអភិបាល និងក្រុមការងារកសាងផែនការរៀបចំ និងចាត់ចែងកិច្ចប្រជុំណែនាំ ដើម្បីណែនាំអំពីការកំណត់ និងរៀបចំសំណើគម្រោងវិនិយោគក្រុង ស្រុក ខណ្ឌ ។ ក្នុងកិច្ចប្រជុំណែនាំនេះ ក្រុមការងារកសាងផែនការត្រូវបង្ហាញ ពន្យល់ និងលើកឧទាហរណ៍អំពី :

- ការបំពេញតារាង
  - + តារាងសំណើគម្រោង (តារាង១.១ : សំណើគម្រោង)
  - + តារាងគម្រោងវិនិយោគកំពុងដំណើរការ (តារាង១.២.ក និង ១.៣.ក)
  - + តារាងគម្រោងវិនិយោគដែលមានការសន្យាគាំទ្រ (តារាង១.២.ខ និង ១.៣.ខ)
  - + តារាងគម្រោងវិនិយោគដែលប្រើប្រាស់ថវិកាសង្កាត់ (តារាង ២.១.ឃ)
- លក្ខណៈវិនិច្ឆ័យនៃការជ្រើសរើសគម្រោង
  - + គម្រោងដែលឆ្លើយតបទៅនឹងក្របខ័ណ្ឌអភិវឌ្ឍន៍ក្រុង ស្រុក ខណ្ឌ និង
  - + គម្រោងដែលស្ថិតក្នុងផែនការសមត្ថកិច្ចរបស់រដ្ឋបាលក្រុង ស្រុក ខណ្ឌ ឬ
  - + គម្រោងដែលមានលក្ខណៈអន្តរឃុំ សង្កាត់



- + វិធីសាស្ត្រជ្រើសរើសគម្រោងអាទិភាព (ឧបសម្ព័ន្ធ២)
- + ការកំណត់អតិបរមានៃចំនួនគម្រោង និងតម្លៃសរុបរបស់គម្រោង
- + កាលបរិច្ឆេទសម្រាប់បញ្ជូនសំណើគម្រោង មកក្រុមការងារផែនការក្រុង ស្រុក ខណ្ឌ ។

គ.២. អ្នកពាក់ព័ន្ធបំពេញតារាងសំណើគម្រោងវិនិយោគ។ លើសពីនេះទៀត ការិយាល័យជំនាញ និងអង្គភាពនានាបំពេញតារាង ១.៣.ក និង១.៣.ខ។ ជាមួយគ្នានេះ ក្រុមការងារកសាងផែនការក្រុង ស្រុក ខណ្ឌ ត្រូវរៀបចំតារាងគម្រោងវិនិយោគដែលប្រើប្រាស់មូលនិធិក្រុង ស្រុក ខណ្ឌ ផ្នែក “ក” និង ផ្នែក “ខ” ផងដែរ ដោយប្រើប្រាស់តារាង១.២ ផងដែរ ។

គ.៣. អ្នកពាក់ព័ន្ធបញ្ជូនតារាងដែលបំពេញរួចខាងលើមកឱ្យក្រុមការងារកសាងផែនការក្រុង ស្រុក ខណ្ឌ ។

**បញ្ជាក់ :**

រដ្ឋបាលក្រុងត្រូវណែនាំឱ្យរដ្ឋបាលសង្កាត់បញ្ជូនគម្រោងវិនិយោគដែលកំពុងដំណើរការ គម្រោងវិនិយោគដែលមានការសន្យាគាំទ្រ និងគម្រោងវិនិយោគដែលមិនទាន់មានការសន្យាគាំទ្រមកក្រុង ដើម្បីបញ្ជូនក្នុងកម្មវិធីវិនិយោគរបស់ក្រុង (ប្រើតារាង ២.១.ឃ) ។

**១.៣. ការពិនិត្យសំណើគម្រោងវិនិយោគ**

**ក. សមាសភាពចូលរួម**

សមាសភាពសំខាន់ៗដែលចូលរួមអនុវត្តសកម្មភាពនេះ គឺក្រុមការងារកសាងផែនការក្រុង ស្រុក ខណ្ឌ ។

**ខ. លទ្ធផលរំពឹងទុក**

លទ្ធផលដែលរំពឹងទុកនឹងទទួលបានពីសកម្មភាពនេះ គឺតារាងបូកសរុបសំណើគម្រោងវិនិយោគក្រុង ស្រុក ខណ្ឌ (តារាង១.៤) ។

**គ. កិច្ចការដែលត្រូវធ្វើ**

សកម្មភាពចម្បងៗដែលត្រូវអនុវត្តក្នុងការពិនិត្យសំណើគម្រោងវិនិយោគ រួមមាន :

- គ.១. ក្រុមការងារកសាងផែនការក្រុង ស្រុក ខណ្ឌត្រូវរៀបចំដោយអ្នកពាក់ព័ន្ធដោយពិនិត្យលើចំណុចសំខាន់ៗមួយចំនួន ដូចខាងក្រោម :
  - ភាពគ្រប់គ្រាន់ និងច្បាស់លាស់នៃព័ត៌មានក្នុងតារាងសំណើគម្រោង និង
  - លក្ខណៈវិនិច្ឆ័យនៃការជ្រើសរើសគម្រោង (ដូចបានកំណត់ខាងលើ) ដោយត្រូវដកចេញនូវគម្រោងណាដែលមិនស្របនឹងលក្ខណៈវិនិច្ឆ័យទាំងនោះ ។
- គ.២. ក្រុមការងារកសាងផែនការក្រុង ស្រុក ខណ្ឌត្រូវដកសំណើគម្រោងណាដែលមានលក្ខណៈមិនសមស្របនឹងលក្ខណៈវិនិច្ឆ័យ ។
- គ.៣. ករណីសំណើគម្រោងមួយចំនួនពុំមានលក្ខណៈសមស្របសម្រាប់ត្រួតពិនិត្យរបស់ក្រុង ស្រុក ខណ្ឌ ក្រុមការងារកសាងផែនការក្រុង ស្រុក ខណ្ឌ ត្រូវពិនិត្យមើលគម្រោងសំណើទាំងនោះ :

- ក្នុងករណី គម្រោងសំណើនោះមានលក្ខណៈសមស្របសម្រាប់តួនាទីរបស់រាជធានី ខេត្ត ក្រុមការងារកសាងផែនការត្រូវរៀបចំបញ្ជីដាច់ដោយឡែកសម្រាប់គម្រោងទាំងនេះ ដើម្បីស្នើទៅរាជធានី ខេត្ត ។
- ករណីសំណើគម្រោងនោះ មានលក្ខណៈសមស្របសម្រាប់តួនាទីរបស់ឃុំ សង្កាត់ ក្រុមការងារកសាងផែនការត្រូវរៀបចំបញ្ជីដាច់ដោយឡែកសម្រាប់គម្រោងទាំងនេះ ដើម្បីបញ្ជូនទៅឃុំ សង្កាត់ ពាក់ព័ន្ធ ។

គ.៤. ប្រសិនបើចាំបាច់ ក្រុមការងារកសាងផែនការអាចពិគ្រោះយោបល់ជាមួយអ្នកពាក់ព័ន្ធដើម្បីបញ្ជាក់ និងកែសម្រួលព័ត៌មានក្នុងតារាងសំណើគម្រោង ។ ក្រុមការងារកសាងផែនការក៏ត្រូវផ្ទៀងផ្ទាត់ និងកែសម្រួលផងដែរ ចំពោះគម្រោងដែលដូចគ្នា ឬស្រដៀងគ្នាដែលបានស្នើឡើងដោយការិយាល័យ អង្គភាព ឬអ្នកពាក់ព័ន្ធនានា ។

គ.៥. ក្នុងករណីដំណោះស្រាយជាអាទិភាពដែលបានកំណត់ក្នុងក្របខ័ណ្ឌអភិវឌ្ឍន៍ក្រុង ស្រុក ខណ្ឌមិនត្រូវបានកំណត់ជាសំណើគម្រោងដោយការិយាល័យ អង្គភាព រដ្ឋបាលឃុំ សង្កាត់ និងទីភ្នាក់ងារពាក់ព័ន្ធក្រុមការងារកសាងផែនការ ត្រូវសហការជាមួយរដ្ឋបាលក្រុង ស្រុក ខណ្ឌ និងទីភ្នាក់ងារពាក់ព័ន្ធ ដើម្បីពិនិត្យ ពិចារណា និងរៀបចំសំណើគម្រោងពាក់ព័ន្ធនឹងដំណោះស្រាយទាំងនោះ ។

គ.៦. ក្រុមការងារកសាងផែនការ ត្រូវរៀបចំតារាងបូកសរុបសំណើគម្រោងវិនិយោគ (តារាង១.៤) ដោយត្រូវបូកសរុបតារាងសំណើគម្រោងវិនិយោគ ដែលបានរៀបចំដោយអ្នកពាក់ព័ន្ធជាមួយនឹងគម្រោងវិនិយោគដែលមានក្នុងឆ្នាំទី២ និងឆ្នាំទី៣នៃកម្មវិធីវិនិយោគបីឆ្នាំរំកិលក្នុងឆ្នាំកន្លងមកតាមគោលបំណងនៃផ្នែកនីមួយៗ ។

គ.៧. ក្រុមការងារកសាងផែនការ ពិនិត្យ ពិភាក្សា និងចាត់អាទិភាពគម្រោង (ខ្ពស់ មធ្យម ទាប) ក្នុងតារាងបូកសរុបសំណើគម្រោងវិនិយោគដែលស្ថិតក្នុងគោលបំណងដូចគ្នា ដោយប្រើប្រាស់វិធីសាស្ត្រដាក់ពិន្ទុ (សូមមើលឧបសម្ព័ន្ធ២) ឬវិធីសាស្ត្រផ្សេងទៀត និងត្រូវឯកភាពគ្នាទៅលើលក្ខណៈវិនិច្ឆ័យនានា ដូចជា :

- គម្រោងដែលបម្រើផលប្រយោជន៍ប្រជាពលរដ្ឋច្រើនបំផុត
- និរន្តរភាពនៃលទ្ធផលគម្រោង
- តម្លៃគម្រោង និង
- ភាពដែលអាចអនុវត្តដោយជោគជ័យ ។

គ.៨. តារាងបូកសរុបសំណើគម្រោងវិនិយោគដោយមានចាត់អាទិភាព ត្រូវរៀបចំទៅតាមគោលបំណងនីមួយៗនៃតារាងក្របខ័ណ្ឌអភិវឌ្ឍន៍ក្រុង ស្រុក ខណ្ឌ ។

**១.៤. កិច្ចប្រជុំពិនិត្យតារាងបូកសរុបសំណើគម្រោងវិនិយោគ**

**ក. សមាសភាពចូលរួម**

ក្រុមការងារកសាងផែនការក្រុង ស្រុក ខណ្ឌ ត្រូវរៀបចំកិច្ចប្រជុំជាមួយអ្នកពាក់ព័ន្ធនានានៅក្នុងក្រុង ស្រុក ខណ្ឌ ដើម្បីផ្តល់ឱកាសឱ្យអ្នកពាក់ព័ន្ធធ្វើការពិនិត្យ ពិភាក្សា ផ្តល់មតិយោបល់ និងឯកភាពលើសេចក្តីព្រាងបញ្ជីសំណើ

គម្រោងរបស់ក្រុង ស្រុក ខណ្ឌ ។ សមាសភាព ដែលត្រូវចូលរួមក្នុងកិច្ចប្រជុំនេះ រួមមាន :

- តំណាងក្រុមប្រឹក្សាក្រុង ស្រុក ខណ្ឌ
- តំណាងគណៈអភិបាលក្រុង ស្រុក ខណ្ឌ
- ក្រុមការងារកសាងផែនការក្រុង ស្រុក ខណ្ឌ
- តំណាងគណៈកម្មាធិការសម្របសម្រួលបច្ចេកទេសក្រុង ស្រុក ខណ្ឌ
- តំណាងគណៈកម្មាធិការពិគ្រោះយោបល់ស្ត្រី និងកុមារក្រុង ស្រុក ខណ្ឌ
- តំណាងក្រុមប្រឹក្សាឃុំ សង្កាត់
- តំណាងសមាគមក្រុមប្រឹក្សានៃរដ្ឋបាលថ្នាក់ក្រោមជាតិ
- អ្នកពាក់ព័ន្ធដទៃទៀតតាមការសម្រេចរបស់អភិបាលក្រុង ស្រុក ខណ្ឌ ។

**ខ. លទ្ធផលរំពឹងទុក**

លទ្ធផលដែលរំពឹងទុកនឹងទទួលបាន គឺតារាងគម្រោងអាទិភាពរបស់ក្រុង ស្រុក ខណ្ឌ (តារាង១.៥) ។

**គ. កិច្ចការដែលត្រូវធ្វើ**

- គ.១. ក្រុមការងារកសាងផែនការធ្វើបទបង្ហាញស្តីពីក្របខ័ណ្ឌអភិវឌ្ឍន៍ក្រុង ស្រុក ខណ្ឌ គោលការណ៍ណែនាំ ផ្នែកគោលនយោបាយរបស់ក្រុមប្រឹក្សា និងតារាងបូកសរុបសំណើគម្រោងវិនិយោគ
- គ.២. អ្នកចូលរួមពិនិត្យ និងពិភាក្សាលើតារាងបូកសរុបសំណើគម្រោងវិនិយោគ ជាពិសេសពិនិត្យលើ :
  - ភាពសមស្របរបស់សំណើគម្រោងវិនិយោគជាមួយនឹងគោលបំណង និងគោលដៅអភិវឌ្ឍន៍ដោយ ត្រូវដកចេញនូវគម្រោងណាដែលមិនឆ្លើយតបទៅនឹងក្របខ័ណ្ឌអភិវឌ្ឍន៍ និងគោលការណ៍ណែនាំផ្នែក គោលនយោបាយរបស់ក្រុមប្រឹក្សា
  - គម្រោងដែលដូចគ្នា ឬប្រហាក់ប្រហែលគ្នា ដែលស្នើដោយការិយាល័យ អង្គភាព ឃុំ សង្កាត់ អង្គការសង្គមស៊ីវិល និងវិស័យឯកជននានា
  - ភាពសមស្របនៃការចាត់អាទិភាពលើគម្រោងវិនិយោគ ។
- គ.៣. ដោយផ្អែកលើលទ្ធផលនៃកិច្ចប្រជុំ ក្រុមការងារកសាងផែនការ រៀបចំតារាងគម្រោងអាទិភាពរបស់ ក្រុង ស្រុក ខណ្ឌ (តារាង១.៥) ។

**១.៥. ការបូកសរុបគម្រោងដែលកំពុងដំណើរការ និងគម្រោងដែលមានការសន្យាគាំទ្រ**

- ក. ក្រុមការងារកសាងផែនការក្រុង ស្រុក ខណ្ឌត្រូវធ្វើការបូកសរុបគម្រោងដែលកំពុងដំណើរការ និងគម្រោងដែល មានការសន្យាគាំទ្រ ដែលអ្នកពាក់ព័ន្ធនានាបានបញ្ជូនមកឱ្យ (តារាង១.៣.ក និង ១.៣.ខ) ។
- ខ. ក្រុមការងារកសាងផែនការក៏ត្រូវរៀបចំបូកសរុបគម្រោងដែលកំពុងដំណើរការ និងគម្រោងដែលមានការសន្យា គាំទ្រ ដោយប្រើប្រាស់ថវិកាក្រុង ស្រុក ខណ្ឌរបស់ខ្លួន (តារាង ១.២.ក និង ១.២.ខ) ។

**ជំហានទី២**

**ការរៀបចំសេចក្តីព្រាងកម្មវិធីវិនិយោគបីឆ្នាំកិលក្រុង ស្រុក ខណ្ឌ**

**ក. គោលបំណង**

គោលបំណងសំខាន់នៃជំហាននេះ គឺដើម្បីរៀបចំសេចក្តីព្រាងកម្មវិធីវិនិយោគបីឆ្នាំកិលក្រុង ស្រុក ខណ្ឌ ដើម្បីដាក់ជូនក្រុមប្រឹក្សាក្រុង ស្រុក ខណ្ឌពិនិត្យ និងអនុម័ត ។

**ខ. លទ្ធផលរំពឹងទុក**

លទ្ធផលរំពឹងទុកនៅក្នុងជំហាននេះ គឺសេចក្តីព្រាងសៀវភៅកម្មវិធីវិនិយោគបីឆ្នាំកិលក្រុង ស្រុក ខណ្ឌ ។

**គ. ដំណើរការ**

សកម្មភាពសំខាន់ៗ ដែលត្រូវអនុវត្តក្នុងជំហាននេះ រួមមាន :

- ការរៀបចំសេចក្តីព្រាងកម្មវិធីវិនិយោគបីឆ្នាំកិលក្រុង ស្រុក ខណ្ឌ
- កិច្ចប្រជុំពិនិត្យសេចក្តីព្រាងកម្មវិធីវិនិយោគបីឆ្នាំកិលក្រុង ស្រុក ខណ្ឌ
- សិក្ខាសាលាសមាហរណកម្មកម្មវិធីវិនិយោគបីឆ្នាំកិលក្រុង ស្រុក ខណ្ឌ
- ការជ្រើសរើសគម្រោងសម្រាប់ប្រើប្រាស់ថវិកាវិនិយោគក្រុង ស្រុក ខណ្ឌ
- រៀបចំតារាងតាមដាន ត្រួតពិនិត្យ និងវាយតម្លៃការអនុវត្តកម្មវិធីវិនិយោគក្រុង ស្រុក ខណ្ឌ
- ការរៀបចំបញ្ចប់សេចក្តីព្រាងកម្មវិធីវិនិយោគបីឆ្នាំកិលក្រុង ស្រុក ខណ្ឌ
- ការពិនិត្យ និងផ្តល់យោបល់របស់គណៈអភិបាល
- ការពិនិត្យ និងផ្តល់យោបល់របស់គណៈកម្មាធិការសម្របសម្រួលបច្ចេកទេស

**២.១. ការរៀបចំសេចក្តីព្រាងគម្រោងវិនិយោគបីឆ្នាំកិលក្រុង ស្រុក ខណ្ឌ**

**ក. សមាសភាពចូលរួម**

សមាសភាព ដែលត្រូវចូលរួមក្នុងការរៀបចំគម្រោងវិនិយោគបីឆ្នាំកិលក្រុង ស្រុក ខណ្ឌ គឺក្រុមការងារកសាងផែនការក្រុង ស្រុក ខណ្ឌ ។

**ខ. លទ្ធផលរំពឹងទុក**

លទ្ធផលដែលនឹងទទួលបានពីសកម្មភាពនេះ គឺ :

- តារាងគម្រោងវិនិយោគបីឆ្នាំកិលក្រុង ស្រុក ខណ្ឌ (តារាង២.១.ក ២.១.ខ និង ២.១.គ)
- សេចក្តីព្រាងកម្មវិធីវិនិយោគបីឆ្នាំកិលក្រុង ស្រុក ខណ្ឌ

**គ. កិច្ចការដែលត្រូវធ្វើ**

ក្រុមការងារកសាងផែនការត្រូវរៀបចំសេចក្តីព្រាងកម្មវិធីវិនិយោគបីឆ្នាំកិលក្រុង ស្រុក ខណ្ឌស្របតាមមតិកាដូចមានកំណត់នៅក្នុងទម្រង់សៀវភៅកម្មវិធីវិនិយោគបីឆ្នាំកិលក្រុង ស្រុក ខណ្ឌ (សូមមើលផ្នែកទី៣ : ទម្រង់ និងសេចក្តីពន្យល់អំពីខ្លឹមសារនៃសៀវភៅកម្មវិធីវិនិយោគបីឆ្នាំកិលក្រុង ស្រុក ខណ្ឌ) ដោយអនុវត្តតាមលំដាប់ដោយដូចខាងក្រោម :

- គ.១. រៀបចំគម្រោងវិនិយោគបីឆ្នាំរំកិលក្រុង ស្រុក ខណ្ឌ (តារាង ២.១.គម្រោងវិនិយោគបីឆ្នាំរំកិលក្រុង ស្រុក ខណ្ឌ) ដោយបែងចែកជាបី គឺ :
  - តារាង ២.១.ក “គម្រោងវិនិយោគកំពុងដំណើរការ” ដោយស្រង់ចេញពីតារាង ១.២.ក
  - តារាង ២.១.ខ “គម្រោងវិនិយោគដែលមានការសន្យាគាំទ្រ” ដោយស្រង់ចេញពីតារាង ១.២.ខ
  - តារាង ២.១.គ “គម្រោងវិនិយោគដែលមិនទាន់មានការសន្យាគាំទ្រ” ដោយស្រង់ចេញពីតារាង ១.២.៥ យកគម្រោងទាំងឡាយណាដែលមានអាទិភាពខ្ពស់សម្រាប់ឆ្នាំទី១ គម្រោងអាទិភាពមធ្យមសម្រាប់ ឆ្នាំទី២ និងគម្រោងអាទិភាពទាបសម្រាប់ឆ្នាំទី៣ ។
- គ.២. បន្ទាប់ពីរៀបចំបញ្ចប់តារាង២.១. ក្រុមការងារកសាងផែនការក្រុង ស្រុក ខណ្ឌត្រូវបញ្ជូនផ្នែក “គ” នៃ តារាងនេះទៅក្រុមការងារកសាងផែនការរាជធានី ខេត្ត ដើម្បីធ្វើការបូកសរុប និងត្រៀមរៀបចំ សម្រាប់សិក្ខាសាលាសមាហរណកម្មកម្មវិធីវិនិយោគថ្នាក់រាជធានី ខេត្ត ។
- គ.៣. ជាមួយគ្នានេះ ក្រុមការងារកសាងផែនការត្រូវរៀបចំក្របខ័ណ្ឌចំណាយរយៈពេលមធ្យម (បីឆ្នាំ) ដោយធ្វើការព្យាករណ៍អំពីទំហំមូលនិធិក្រុង ស្រុក និងថវិកាខណ្ឌ ដោយផ្អែកលើចំនួនមូលនិធិ និង ថវិកាដែលធ្លាប់បានទទួលកន្លងមក ។
- គ.៤. ក្នុងករណីចាំបាច់ ក្រុមការងារកសាងផែនការក្រុង ស្រុក ខណ្ឌ អាចស្នើសុំពិគ្រោះយោបល់ជាមួយអង្គ ភាព ស្ថាប័នពាក់ព័ន្ធ ។
- គ.៥. ក្នុងការអនុវត្តសកម្មភាពនេះ ក្រុមការងារកសាងផែនការក្រុង ស្រុក ខណ្ឌអាចស្នើសុំពិគ្រោះយោបល់ ជាមួយការិយាល័យ អង្គភាព ស្ថាប័នពាក់ព័ន្ធតាមការចាំបាច់ ។

**២.២. កិច្ចប្រជុំពិនិត្យសេចក្តីព្រាងកម្មវិធីវិនិយោគបីឆ្នាំរំកិលក្រុង ស្រុក ខណ្ឌ**

**ក. សមាសភាពចូលរួម**

ក្រុមការងារកសាងផែនការត្រូវរៀបចំកិច្ចប្រជុំពិនិត្យសេចក្តីព្រាងកម្មវិធីវិនិយោគបីឆ្នាំរំកិលក្រុង ស្រុក ខណ្ឌ ដើម្បីឱ្យអ្នកពាក់ព័ន្ធមានឱកាសក្នុងការពិនិត្យ ផ្តល់យោបល់ និងឯកភាពលើសេចក្តីព្រាងកម្មវិធីវិនិយោគបីឆ្នាំរំកិលក្រុង ស្រុក ខណ្ឌ ។ សមាសភាពដែលត្រូវចូលរួមក្នុងកិច្ចប្រជុំនេះ រួមមាន :

- តំណាងក្រុមប្រឹក្សាក្រុង ស្រុក ខណ្ឌ
- តំណាងគណៈអភិបាលក្រុង ស្រុក ខណ្ឌ
- ក្រុមការងារកសាងផែនការក្រុង ស្រុក ខណ្ឌ
- តំណាងគណៈកម្មាធិការសម្របសម្រួលបច្ចេកទេសក្រុង ស្រុក ខណ្ឌ
- តំណាងគណៈកម្មាធិការពិគ្រោះយោបល់ស្ត្រី និងកុមារក្នុងក្រុង ស្រុក ខណ្ឌ
- តំណាងក្រុមប្រឹក្សាឃុំ សង្កាត់ក្នុងក្រុង ស្រុក ខណ្ឌ
- តំណាងសមាគមក្រុមប្រឹក្សានៃរដ្ឋបាលថ្នាក់ក្រោមជាតិ
- តំណាងអង្គការសង្គមស៊ីវិល និងវិស័យឯកជនក្នុងក្រុង ស្រុក ខណ្ឌ
- អ្នកពាក់ព័ន្ធសំខាន់ៗតាមការសម្រេចរបស់អភិបាលក្រុង ស្រុក ខណ្ឌ ។

**ខ. លទ្ធផលរំពឹងទុក**

លទ្ធផលដែលនឹងទទួលបានពីសកម្មភាពនេះ គឺការព្រមព្រៀងលើសេចក្តីព្រាងកម្មវិធីវិនិយោគបីឆ្នាំកិលក្រុង ស្រុក ខណ្ឌ ។

**គ. កិច្ចការដែលត្រូវធ្វើ**

- គ.១. ក្រុមការងារកសាងផែនការត្រូវរៀបចំកិច្ចប្រជុំពិនិត្យសេចក្តីព្រាងកម្មវិធីវិនិយោគបីឆ្នាំកិលក្រុង ស្រុក ខណ្ឌ ។ ក្នុងកិច្ចប្រជុំនេះ ក្រុមការងារកសាងផែនការត្រូវធ្វើបទបង្ហាញដល់អ្នកចូលរួមអំពីតារាង២.១. គម្រោងវិនិយោគបីឆ្នាំកិលក្រុង ស្រុក ខណ្ឌ ដែលរួមមាន :
  - តារាង ២.១.ក “គម្រោងវិនិយោគកំពុងដំណើរការ”
  - តារាង ២.១.ខ “គម្រោងវិនិយោគដែលមានការសន្យាគាំទ្រ”
  - តារាង ២.១.គ “គម្រោងវិនិយោគដែលមិនទាន់មានការសន្យាគាំទ្រ”
- គ.៣. ការពិភាក្សា និងពិគ្រោះយោបល់លើសេចក្តីព្រាងកម្មវិធីវិនិយោគបីឆ្នាំកិលក្រុង ស្រុក ខណ្ឌ
- គ.៤. ក្រុមការងារកសាងផែនការត្រូវកត់ត្រានូវមតិយោបល់ដែលបានស្នើឡើង និងពិចារណាកែសម្រួល សេចក្តីព្រាងកម្មវិធីវិនិយោគបីឆ្នាំកិលក្រុង ស្រុក ខណ្ឌ ដោយផ្អែកលើលទ្ធផលនៃកិច្ចប្រជុំ ។

**២.៣. សិក្ខាសាលាសមាហរណកម្មកម្មវិធីវិនិយោគបីឆ្នាំកិលក្រុង ស្រុក ខណ្ឌ**

**ក. សមាសភាពចូលរួម**

សិក្ខាសាលាសមាហរណកម្មនៃកម្មវិធីវិនិយោគក្រុង ស្រុក ខណ្ឌប្រព្រឹត្តទៅក្រោមអធិបតីភាពអភិបាលក្រុង ស្រុក ខណ្ឌ និងមានអ្នកចូលរួមដូចខាងក្រោម :

- តំណាងក្រុមប្រឹក្សាក្រុង ស្រុក ខណ្ឌ
- តំណាងគណៈកម្មាធិការនានារបស់ក្រុមប្រឹក្សាក្រុង ស្រុក ខណ្ឌ
- តំណាងគណៈអភិបាលក្រុង ស្រុក ខណ្ឌ
- ក្រុមការងារកសាងផែនការក្រុង ស្រុក ខណ្ឌ
- ថ្នាក់ដឹកនាំមន្ទីរ អង្គភាព និងការិយាល័យនានានៅថ្នាក់រាជធានី ខេត្ត និងក្នុងក្រុង ស្រុក ខណ្ឌ
- តំណាងក្រុមប្រឹក្សាឃុំ សង្កាត់
- តំណាងសមាគមក្រុមប្រឹក្សានៃរដ្ឋបាលថ្នាក់ក្រោមជាតិ
- តំណាងអង្គការសង្គមស៊ីវិល វិស័យឯកជន និង
- អ្នកពាក់ព័ន្ធផ្សេងទៀត ។

**ខ. លទ្ធផលរំពឹងទុក**

- តារាងបូកសរុបសំណើគម្រោងវិនិយោគដែលបានកែសម្រួល
- តារាងគម្រោងវិនិយោគដែលមានការសន្យាគាំទ្រដែលបានកែសម្រួល
- កិច្ចព្រមព្រៀងបណ្តោះអាសន្ន

**គ. កិច្ចការដែលត្រូវធ្វើ**

គ.១. រដ្ឋបាលក្រុង ស្រុក ខណ្ឌត្រូវរៀបចំសិក្ខាសាលាសមាហរណកម្មនៃកម្មវិធីវិនិយោគក្រុង ស្រុក ខណ្ឌ ដើម្បី :

- សម្របសម្រួល និងបន្ស៊ីគ្នារវាងគម្រោងនៃកម្មវិធីវិនិយោគក្រុង ស្រុក ខណ្ឌ ជាមួយនឹងគម្រោងនៃកម្មវិធីវិនិយោគឃុំ សង្កាត់
- ពង្រឹងកិច្ចសហការរវាងរដ្ឋបាលក្រុង ស្រុក ខណ្ឌ ជាមួយរដ្ឋបាលឃុំ សង្កាត់ និងភាគីពាក់ព័ន្ធនានា
- កៀរគរធនធានសម្រាប់គាំទ្រគម្រោងវិនិយោគនានាដែលលើកឡើងដោយក្រុង ស្រុក ខណ្ឌ និងឃុំ សង្កាត់
- បញ្ជូលនូវគម្រោងនានាដែលលើកដោយឃុំ សង្កាត់ អង្គការសង្គមស៊ីវិល វិស័យឯកជន និងភាគីពាក់ព័ន្ធនានាទៅក្នុងកម្មវិធីវិនិយោគក្រុង ស្រុក ខណ្ឌ ។

គ.២. រដ្ឋបាលក្រុង ស្រុក ខណ្ឌត្រូវផ្សព្វផ្សាយឱ្យបានទូលំទូលាយអំពីសិក្ខាសាលាសមាហរណកម្មថ្នាក់ក្រុង ស្រុក ខណ្ឌ ដើម្បីទាក់ទាញការចូលរួមពីសាធារណជន អង្គការសង្គមស៊ីវិល វិស័យឯកជន ដៃគូអភិវឌ្ឍន៍ ព្រមទាំងអ្នកពាក់ព័ន្ធដែលមានសក្តានុពលនានា

គ.៣. មុនសិក្ខាសាលាសមាហរណកម្មនៃកម្មវិធីវិនិយោគក្រុង ស្រុក ខណ្ឌ ក្រុមការងាររកសាងផែនការក្រុង ស្រុក ខណ្ឌ ត្រូវសហការជាមួយរដ្ឋបាលក្រុង ស្រុក ខណ្ឌ ដើម្បីត្រៀម និងរៀបចំឯកសារសំខាន់ៗដូចខាងក្រោម :

- តារាងបូកសរុបគម្រោងវិនិយោគឃុំ សង្កាត់ ។ តារាងនេះ ត្រូវបានរៀបចំ និងផ្សព្វផ្សាយដោយមន្ទីរផែនការរាជធានី ខេត្ត ។
- ត្រៀមរៀបចំតារាង២.១ ផ្នែក “គ” នៃសេចក្តីព្រាងកម្មវិធីវិនិយោគក្រុង ស្រុក ខណ្ឌ ។
- លទ្ធផលសិក្ខាសាលាសមាហរណកម្មនៃកម្មវិធីវិនិយោគរាជធានី ខេត្ត (គម្រោងវិនិយោគក្រុង ស្រុក ខណ្ឌ ដែលទទួលបានការគាំទ្រក្នុងសិក្ខាសាលាសមាហរណកម្មនៃកម្មវិធីវិនិយោគរាជធានី ខេត្ត) ។
- ឯកសារពាក់ព័ន្ធផ្សេងទៀត ។

គ.៤. សិក្ខាសាលាសមាហរណកម្មនៃកម្មវិធីវិនិយោគក្រុង ស្រុក ខណ្ឌ ប្រព្រឹត្តិទៅតាមរបៀបវារៈសំខាន់ៗដូចខាងក្រោម :

- ការបង្ហាញតារាង២.១ ផ្នែក “គ” របស់ក្រុង ស្រុក ខណ្ឌ និងលទ្ធផលសិក្ខាសាលាសមាហរណកម្មនៃកម្មវិធីវិនិយោគរាជធានី ខេត្ត បង្ហាញដោយតំណាងក្រុង ស្រុក ខណ្ឌ
- បង្ហាញតារាងបូកសរុបគម្រោងវិនិយោគអាទិភាពរបស់ឃុំ សង្កាត់ បង្ហាញដោយក្រុង ស្រុក ខណ្ឌ
- ការបង្ហាញតារាង២.២ អំពីគម្រោងវិនិយោគអាទិភាពរបស់ឃុំ សង្កាត់ បង្ហាញដោយតំណាងឃុំ សង្កាត់នីមួយៗ
- ពិភាក្សា ផ្តល់ការគាំទ្រ និងចុះកិច្ចព្រមព្រៀងបណ្តោះអាសន្ន ។

- គ.៥. បន្ទាប់ពីសិក្ខាសាលាសមាហរណកម្មនៃកម្មវិធីវិនិយោគ ក្រុង ស្រុក ខណ្ឌ ក្រុមការងារកសាងផែនការ ក្រុង ស្រុក ខណ្ឌត្រូវ :
- ពិនិត្យ និងកែសម្រួលតារាង២.១ ផ្នែក“ខ” និង “គ” ផ្អែកលើលទ្ធផលនៃសិក្ខាសាលាសមាហរណកម្មនៃកម្មវិធីវិនិយោគក្រុង ស្រុក ខណ្ឌ និងថ្នាក់រាជធានី ខេត្ត ។
  - ធ្វើការបូកសរុបគម្រោងកំពុងដំណើរការ (១.៣.ក) និងគម្រោងមានការសន្យាគាំទ្រ (១.៣.ខ) ដោយក្រសួង ស្ថាប័ន និងទីភ្នាក់ងារពាក់ព័ន្ធផ្សេងទៀត ដែលទទួលបានការិយាល័យ អង្គភាព និងទីភ្នាក់ងារពាក់ព័ន្ធនានា ។ បញ្ជីគម្រោងនេះ ត្រូវបញ្ចូលក្នុងឧបសម្ព័ន្ធនៃកម្មវិធីវិនិយោគក្រុង ស្រុក ខណ្ឌ សម្រាប់ជាព័ត៌មានរួមអំពីគម្រោងវិនិយោគទាំងអស់នៅ ក្នុងក្រុង ស្រុក ខណ្ឌ ។
  - រៀបចំមូលនិធិគាំទ្រតាមប្រភព ដោយប្រើតារាង ២.២. មូលនិធិគាំទ្រតាមប្រភព ដោយដាក់តាមប្រភពមូលនិធិគាំទ្រ ។

**២.៤. ការជ្រើសរើសគម្រោងសម្រាប់ប្រើប្រាស់ថវិកាវិនិយោគក្នុង ស្រុក ខណ្ឌ**

**ក. សមាសភាពចូលរួម**

សមាសភាពសំខាន់ៗ ដែលត្រូវចូលរួមក្នុងការពិនិត្យ និងជ្រើសរើសគម្រោងដែលមិនទាន់មានការគាំទ្រ ដើម្បីប្រើប្រាស់មូលនិធិក្រុង ស្រុក ឬថវិកាខណ្ឌ រួមមាន :

- ក្រុមការងារកសាងផែនការក្រុង ស្រុក ខណ្ឌ
- ការិយាល័យរដ្ឋបាល និងហិរញ្ញវត្ថុនៃសាលាក្រុង ស្រុក ខណ្ឌ ។

**ខ. លទ្ធផលរំពឹងទុក**

លទ្ធផលដែលនឹងទទួលបានពីការអនុវត្តសកម្មភាពនេះ គឺបញ្ជីគម្រោងវិនិយោគដែលប្រើប្រាស់មូលនិធិក្រុង ស្រុក ខណ្ឌ ។

**គ. កិច្ចការដែលត្រូវធ្វើ**

គ.១. ក្រុមការងារកសាងផែនការក្រុង ស្រុក ខណ្ឌពិនិត្យ ពិភាក្សា និងជ្រើសរើសគម្រោងវិនិយោគដែលមិនទាន់មានការសន្យាគាំទ្រសម្រាប់ប្រើប្រាស់ថវិកាក្រុង ស្រុក ខណ្ឌ ដោយផ្អែកតាមលក្ខណៈវិនិច្ឆ័យដូចខាងក្រោម :

- ត្រូវជ្រើសរើសគម្រោងសម្រាប់ប្រើប្រាស់មូលនិធិមានភ្ជាប់លក្ខខណ្ឌ ដោយផ្អែកលើអាទិភាពតាមគោលបំណងនីមួយៗ (គម្រោងដែលពាក់ព័ន្ធនឹងមុខងារជាកាតព្វកិច្ច) ។
- ត្រូវជ្រើសរើសគម្រោងសម្រាប់ប្រើប្រាស់មូលនិធិគ្មានភ្ជាប់លក្ខខណ្ឌ និងមូលនិធិដែលបានមកពីចំណូលមូលដ្ឋាន និងចំណូលផ្សេងៗទៀតដោយផ្អែកលើអាទិភាពតាមគោលបំណងនីមួយៗ (គម្រោងដែលពាក់ព័ន្ធនឹងមុខងារជាជម្រើស) ។
- បន្តជ្រើសរើសគម្រោងតាមលំដាប់លំដោយរហូតដល់អស់ថវិកាវិនិយោគដែលក្រុង ស្រុក ខណ្ឌមាន ។

គ.២. ក្រុមការងារកសាងផែនការក្រុង ស្រុក ខណ្ឌដាក់ជូនគណៈអភិបាលក្រុង ស្រុក ខណ្ឌពិនិត្យ និងសម្រេចលើគម្រោងវិនិយោគសម្រាប់ប្រើប្រាស់ថវិកាវិនិយោគក្រុង ស្រុក ខណ្ឌ ដែលបានជ្រើសរើសដោយក្រុមការងារកសាងផែនការមុនពេលដាក់ជូនក្រុមប្រឹក្សាពិនិត្យ និងសម្រេច ។



**២.៥. ការរៀបចំផែនការតាមដាន ត្រួតពិនិត្យ និងវាយតម្លៃការអនុវត្តកម្មវិធីវិនិយោគ**

**ក. សមាសភាពចូលរួម**

សមាសភាពដែលត្រូវចូលរួមក្នុងការរៀបចំផែនការតាមដាន ត្រួតពិនិត្យ និងវាយតម្លៃ គឺក្រុមការងារកសាងផែនការក្រុង ស្រុក ខណ្ឌ ។

**ខ. លទ្ធផលរំពឹងទុក**

លទ្ធផលដែលនឹងទទួលបានពីការអនុវត្តសកម្មភាពនេះ គឺតារាងផែនការតាមដាន ត្រួតពិនិត្យ និងវាយតម្លៃសម្រាប់ការអនុវត្តកម្មវិធីវិនិយោគបីឆ្នាំរំកិលក្រុង ស្រុក ខណ្ឌ ។

**គ. កិច្ចការត្រូវធ្វើ**

**ក.១. ការរៀបចំតារាងតាមដាន ត្រួតពិនិត្យ និងវាយតម្លៃ**

- ក្រុមប្រឹក្សាក្រុង ស្រុក ខណ្ឌត្រូវទទួលខុសត្រូវក្នុងការតាមដាន ត្រួតពិនិត្យ និងវាយតម្លៃជារៀងរាល់ឆ្នាំលើការអនុវត្តកម្មវិធីវិនិយោគបីឆ្នាំរំកិលក្រុង ស្រុក ខណ្ឌដោយរាប់ទាំងផ្នែកនៃកម្មវិធីវិនិយោគដែលស្ថិតនៅក្រោមការគ្រប់គ្រងរបស់ :
  - + ក្រុមប្រឹក្សាប្រភេទរួមគ្នា
  - + ប្រភេទក្រុមប្រឹក្សាផ្សេងៗទៀត
  - + ក្រសួង ស្ថាប័ន អង្គភាពនានារបស់រាជរដ្ឋាភិបាល
  - + អ្នកពាក់ព័ន្ធនានា ។
- ការរៀបចំផែនការតាមដាន ត្រួតពិនិត្យ និងវាយតម្លៃការអនុវត្តកម្មវិធីវិនិយោគដោយផ្ដោតលើចំណុចសំខាន់ៗមួយចំនួនដូចខាងក្រោម (តារាង ៣. តារាងតាមដាន ត្រួតពិនិត្យ និងវាយតម្លៃ) :
  - + ការរៀបចំផែនការតាមដាន ត្រួតពិនិត្យ និងវាយតម្លៃការអនុវត្តគម្រោង
  - + ការកំណត់សូចនាករសម្រាប់តាមដាន ត្រួតពិនិត្យ និងវាយតម្លៃការអនុវត្តគម្រោង
  - + ការកំណត់អ្នកទទួលខុសត្រូវក្នុងការតាមដាន ត្រួតពិនិត្យ និងវាយតម្លៃការអនុវត្តគម្រោង
  - + ការកំណត់វិធីសាស្ត្រតាមដាន ត្រួតពិនិត្យ និងវាយតម្លៃការអនុវត្តគម្រោង
  - + ការកំណត់អ្នកចូលរួមក្នុងការតាមដាន ត្រួតពិនិត្យ និងវាយតម្លៃការអនុវត្តគម្រោង ។
- ក្នុងការអនុវត្តផែនការតាមដានត្រួតពិនិត្យ និងវាយតម្លៃការអនុវត្តកម្មវិធីវិនិយោគ គណៈអភិបាលក្រុង ស្រុក ខណ្ឌត្រូវចាត់ចែងឱ្យមានការប្រមូលទិន្នន័យ ដើម្បីបំពេញតារាងតាមដាន ត្រួតពិនិត្យ និងវាយតម្លៃការអនុវត្តសកម្មភាពគម្រោងនានា ។

**ក.២. ការអនុវត្តការតាមដាន ត្រួតពិនិត្យ និងវាយតម្លៃ**

- គណៈអភិបាលដោយមានការិយាល័យផែនការ និងគាំទ្រឃុំ សង្កាត់ជាសេនាធិការត្រូវធ្វើការតាមដាន និងវាយតម្លៃការអនុវត្តសកម្មភាពគម្រោងនានាដោយផ្អែកតាមផែនការតាមដានត្រួតពិនិត្យ និងវាយតម្លៃ ។
- នៅអំឡុងត្រីមាសទី៤នៃឆ្នាំនីមួយៗ គណៈអភិបាលក្រុង ស្រុក ខណ្ឌ ត្រូវរៀបចំសេចក្តីព្រាងរបាយការណ៍ប្រចាំឆ្នាំស្តីពីការអនុវត្តកម្មវិធីវិនិយោគបីឆ្នាំរំកិលក្រុង ស្រុក ខណ្ឌ ដោយសហការ

ជាមួយតំណាងការិយាល័យ និងអង្គភាពនានា ។ របាយការណ៍នេះគួរបញ្ចូលខ្លឹមសារសំខាន់ៗ មួយ ចំនួនដូចខាងក្រោម :

- + វឌ្ឍនភាពការងារអនុវត្តក្នុងឆ្នាំកន្លងមក
- + ទិសដៅការងារសម្រាប់អនុវត្តឆ្នាំខាងមុខ
- + សេចក្តីសន្និដ្ឋានរួម ។
- គណៈអភិបាលក្រុង ស្រុក ខណ្ឌត្រូវពិនិត្យ និងកែសម្រួលសេចក្តីព្រាងរបាយការណ៍ប្រចាំឆ្នាំ បន្ទាប់មកត្រូវដាក់ជូនក្រុមប្រឹក្សាក្រុង ស្រុក ខណ្ឌដើម្បីពិនិត្យ និងអនុម័ត ។
- ក្នុងករណីចាំបាច់ក្រុមប្រឹក្សាក្រុង ស្រុក ខណ្ឌពិនិត្យវឌ្ឍនភាព សូចនាករ និងឧបសគ្គនានា ហើយ ផ្តល់ការណែនាំសំខាន់ៗបន្ថែម ។
- ក្រុមប្រឹក្សាក្រុង ស្រុក ខណ្ឌអនុម័តរបាយការណ៍ប្រចាំឆ្នាំ
- បន្ទាប់ពីអនុម័ត ក្រុមប្រឹក្សាក្រុង ស្រុក ខណ្ឌត្រូវណែនាំដល់គណៈអភិបាល ដើម្បីផ្សព្វផ្សាយ របាយការណ៍ប្រចាំឆ្នាំជូនដល់អ្នកពាក់ព័ន្ធ ។

**២.៦. ការរៀបចំបញ្ជប់សេចក្តីព្រាងកម្មវិធីវិនិយោគបីឆ្នាំរំកិលក្រុង ស្រុក ខណ្ឌ**

**ក. សមាសភាពចូលរួម**

សមាសភាពដែលត្រូវចូលរួមក្នុងសកម្មភាពនេះ គឺក្រុមការងារកសាងផែនការក្រុង ស្រុក ខណ្ឌ ។

**ខ. លទ្ធផលរំពឹងទុក**

លទ្ធផលដែលនឹងទទួលបានពីសកម្មភាពនេះ គឺសេចក្តីព្រាងចុងក្រោយនៃកម្មវិធីវិនិយោគបីឆ្នាំរំកិលដែលឆ្លុះ បញ្ចាំងអំពី :

- តារាងគម្រោងវិនិយោគបីឆ្នាំរំកិលក្រុង ស្រុក ខណ្ឌ
- តារាងផែនការសកម្មភាពសម្រាប់អនុវត្តគម្រោងវិនិយោគ
- តារាងមូលនិធិគាំទ្រតាមប្រភព

**គ. កិច្ចការដែលត្រូវធ្វើ**

គ.១. បន្ទាប់ពីសម្រេចប្រើប្រាស់មូលនិធិវិនិយោគក្រុង ស្រុក ខណ្ឌ ក្រុមការងារកសាងផែនការក្រុង ស្រុក ខណ្ឌ ត្រូវពិនិត្យ កែសម្រួល និងរៀបចំ :

- តារាង២.១.ខ : គម្រោងវិនិយោគបីឆ្នាំរំកិលក្រុង ស្រុក ខណ្ឌ ដែលមានការសន្យាគាំទ្រ
- តារាង២.១.គ : គម្រោងវិនិយោគបីឆ្នាំរំកិលក្រុង ស្រុក ខណ្ឌ ដែលមិនទាន់មានការសន្យាគាំទ្រ
- តារាង២.២ : គម្រោងគាំទ្រតាមប្រភពមូលនិធិ
- ផែនការសកម្មភាពសម្រាប់អនុវត្តគម្រោងវិនិយោគក្រុង ស្រុក ខណ្ឌឆ្នាំទី១ដោយប្រើប្រាស់តារាង ២.៣. ផែនការសកម្មភាពសម្រាប់អនុវត្តកម្មវិធីវិនិយោគក្រុង ស្រុក ខណ្ឌឆ្នាំទី១ ។

គ.២. ក្រុមការងារកសាងផែនការក្រុង ស្រុក ខណ្ឌត្រូវពិនិត្យ និងកែសម្រួលឡើងវិញនូវសៀវភៅកម្មវិធីវិនិយោគ ដែលបានរៀបចំហើយ មុននឹងដាក់ជូនគណៈអភិបាលក្រុង ស្រុក ខណ្ឌពិនិត្យ និងផ្តល់យោបល់ ។

**កំណត់សម្គាល់ :** ចំពោះក្រុង ក្រុមការងារកសាងផែនការត្រូវដាក់បញ្ចូលផងដែរនូវគម្រោងវិនិយោគរបស់សង្កាត់ទាំងអស់ ដែលស្ថិតនៅក្នុងដែនសមត្ថកិច្ចរបស់ក្រុងទៅក្នុងសេចក្តីព្រាងកម្មវិធីវិនិយោគបីឆ្នាំរំកិលក្រុង ដោយប្រើតារាង ២.១.ឃ.តារាងគម្រោងវិនិយោគសង្កាត់ ។

**២.៧. ការពិនិត្យ និងផ្តល់យោបល់របស់គណៈអភិបាល**

**ក. សមាសភាពចូលរួម**

សមាសភាពដែលចូលរួមក្នុងការអនុវត្តសកម្មភាពនេះ គឺគណៈអភិបាលក្រុង ស្រុក ខណ្ឌ ។

**ខ. លទ្ធផលរំពឹងទុក**

លទ្ធផលដែលនឹងទទួលបានពីការអនុវត្តសកម្មភាពនេះ គឺសេចក្តីព្រាងកម្មវិធីវិនិយោគបីឆ្នាំរំកិលដែលបានកែសម្រួលតាមមតិយោបល់របស់គណៈអភិបាល ។

**គ. កិច្ចការដែលត្រូវធ្វើ**

- គ.១. បន្ទាប់ពីទទួលបានសេចក្តីព្រាងកម្មវិធីវិនិយោគពីក្រុមការងារកសាងផែនការ គណៈអភិបាលក្រុង ស្រុក ខណ្ឌត្រូវរៀបចំកិច្ចប្រជុំរបស់ខ្លួនដើម្បីពិនិត្យ និងផ្តល់យោបល់ទៅលើសេចក្តីព្រាងកម្មវិធីវិនិយោគបីឆ្នាំរំកិលក្រុង ស្រុក ខណ្ឌ មុននឹងដាក់ជូនគណៈកម្មាធិការសម្របសម្រួលបច្ចេកទេសពិនិត្យ និងផ្តល់យោបល់ ។ កិច្ចប្រជុំនេះត្រូវអនុវត្តទៅតាមរបៀបរបបធ្វើការងាររបស់គណៈអភិបាលក្រុង ស្រុក ខណ្ឌ ។
- គ.២. នៅពេលទទួលបានយោបល់ពីគណៈអភិបាលក្រុង ស្រុក ខណ្ឌ ក្រុមការងារកសាងផែនការត្រូវធ្វើការកែសម្រួលសេចក្តីព្រាងកម្មវិធីវិនិយោគក្រុង ស្រុក ខណ្ឌឱ្យបានត្រឹមត្រូវទៅតាមយោបល់របស់គណៈអភិបាលក្រុង ស្រុក ខណ្ឌ ។

**២.៨. ការពិនិត្យ និងផ្តល់យោបល់របស់គណៈកម្មាធិការសម្របសម្រួលបច្ចេកទេស**

- បន្ទាប់ពីទទួលបានសេចក្តីព្រាងកម្មវិធីវិនិយោគពីគណៈអភិបាលក្រុង ស្រុក ខណ្ឌ គណៈកម្មាធិការសម្របសម្រួលបច្ចេកទេសក្រុង ស្រុក ខណ្ឌត្រូវរៀបចំកិច្ចប្រជុំរបស់ខ្លួនដើម្បីពិនិត្យ និងផ្តល់យោបល់ទៅលើសេចក្តីព្រាងកម្មវិធីវិនិយោគ ។
- នៅពេលទទួលបានយោបល់ពីគណៈកម្មាធិការសម្របសម្រួលបច្ចេកទេស គណៈអភិបាលក្រុង ស្រុក ខណ្ឌត្រូវណែនាំឱ្យក្រុមការងារកសាងផែនការក្រុង ស្រុក ខណ្ឌធ្វើការកែសម្រួលបញ្ចប់សេចក្តីព្រាងកម្មវិធីវិនិយោគក្រុង ស្រុក ខណ្ឌឱ្យបានត្រឹមត្រូវទៅតាមយោបល់របស់គណៈកម្មាធិការសម្របសម្រួលបច្ចេកទេស រួចហើយត្រូវដាក់ជូនក្រុមប្រឹក្សាក្រុង ស្រុក ខណ្ឌពិនិត្យ និងអនុម័ត ។

**ជំហានទី៣**

**ការអនុម័ត និងការផ្សព្វផ្សាយកម្មវិធីវិនិយោគបីឆ្នាំកិច្ចសន្យា ស្រុក ខណ្ឌ**

**ក. គោលបំណង**

គោលបំណងចម្បងនៃជំហាននេះ គឺដើម្បីពិនិត្យ អនុម័ត និងផ្សព្វផ្សាយកម្មវិធីវិនិយោគបីឆ្នាំកិច្ចសន្យា ស្រុក ខណ្ឌ ដែលប្រព្រឹត្តទៅដោយមានការចូលរួមមតិជាសាធារណៈ មានតម្លាភាព និងមានការទទួលខុសត្រូវរួមគ្នាក្នុងបរិបទវិមជ្ឈការ និងវិសហមជ្ឈការ ។

**ខ. លទ្ធផលរំពឹងទុក**

លទ្ធផលរំពឹងដែលនឹងសម្រេចបានក្នុងជំហាននេះ គឺ :

- កម្មវិធីវិនិយោគបីឆ្នាំកិច្ចសន្យា ស្រុក ខណ្ឌដែលត្រូវបានអនុម័តដោយក្រុមប្រឹក្សា
- ខ្លឹមសារកម្មវិធីវិនិយោគបីឆ្នាំកិច្ចសន្យា ស្រុក ខណ្ឌបានផ្សព្វផ្សាយយ៉ាងទូលំទូលាយដល់ប្រជាពលរដ្ឋ និងអ្នកពាក់ព័ន្ធ ។

**គ. ដំណើរការ**

សកម្មភាពសំខាន់ៗដែលត្រូវអនុវត្តក្នុងជំហាននេះ គឺ :

- ការអនុម័តកម្មវិធីវិនិយោគបីឆ្នាំកិច្ចសន្យា ស្រុក ខណ្ឌ
- ការផ្សព្វផ្សាយសៀវភៅកម្មវិធីវិនិយោគបីឆ្នាំកិច្ចសន្យា ស្រុក ខណ្ឌ

**៣.១. ការអនុម័តកម្មវិធីវិនិយោគបីឆ្នាំកិច្ចសន្យា ស្រុក ខណ្ឌ**

**៣.១.១. ការងារមុនកិច្ចប្រជុំក្រុមប្រឹក្សាស្រុក ខណ្ឌ**

**ក. សមាសភាពចូលរួម**

- គណៈអភិបាលក្រុង ស្រុក ខណ្ឌ
- ក្រុមការងារកសាងផែនការក្រុង ស្រុក ខណ្ឌ
- ការិយាល័យផែនការ និងគាំទ្រឃុំ សង្កាត់ នៃសាលាក្រុង ស្រុក ខណ្ឌ
- នាយករដ្ឋបាលនៃសាលាក្រុង ស្រុក ខណ្ឌ
- អ្នកពាក់ព័ន្ធ និងអ្នកសង្កេតការណ៍នានាចូលរួមតាមការអនុញ្ញាតពីប្រធានក្រុមប្រឹក្សាក្រុង ស្រុក ខណ្ឌ ។

**ខ. លទ្ធផលរំពឹងទុក**

- របៀបវារៈនៃកិច្ចប្រជុំ
- សេចក្តីផ្តេងហេតុ
- ឯកសារបទបង្ហាញអំពីសេចក្តីព្រាងកម្មវិធីវិនិយោគបីឆ្នាំកិច្ចសន្យា ស្រុក ខណ្ឌ
- លិខិតអញ្ជើញ

**គ) កិច្ចការដែលត្រូវធ្វើ**

ក្រុមការងារកសាងផែនការដោយមានជំនួយពីការិយាល័យផែនការ និងគាំទ្រឃុំ សង្កាត់ និងនាយករដ្ឋបាលនៃ សាលាក្រុង ស្រុក ខណ្ឌ ត្រូវរៀបចំកិច្ចការសំខាន់ៗដូចខាងក្រោម :

- រៀបចំរបៀបវារៈនៃកិច្ចប្រជុំ
- រៀបចំសេចក្តីផ្តើមហេតុ
- រៀបចំឯកសារបង្ហាញអំពីសេចក្តីព្រាងកម្មវិធីវិនិយោគក្រុង ស្រុក ខណ្ឌ
- រៀបចំ និងបញ្ជូនលិខិតអញ្ជើញ ដោយភ្ជាប់ជាមួយនូវសេចក្តីព្រាងកម្មវិធីវិនិយោគបីឆ្នាំកិលក្រុង ស្រុក ខណ្ឌ និងឯកសារពាក់ព័ន្ធផ្សេងៗទៀត (ឯកសារទាំងនេះត្រូវផ្ញើជូនអ្នកពាក់ព័ន្ធនានាឱ្យបានយ៉ាងតិច៣ថ្ងៃ មុនកិច្ចប្រជុំ)
- រៀបចំកិច្ចការចាំបាច់ផ្សេងៗទៀតតាមការណែនាំរបស់អភិបាលក្រុង ស្រុក ខណ្ឌ ។

**៣.១.២ ដំណើរការកិច្ចប្រជុំក្រុមប្រឹក្សាក្រុង ស្រុក ខណ្ឌ**

**ក. សមាសភាពចូលរួម**

- ក្រុមប្រឹក្សាក្រុង ស្រុក ខណ្ឌ
- គណៈអភិបាលក្រុង ស្រុក ខណ្ឌ
- ក្រុមការងារកសាងផែនការក្រុង ស្រុក ខណ្ឌ
- អ្នកពាក់ព័ន្ធផ្សេងៗទៀត ។

**ខ. លទ្ធផលរំពឹងទុក**

លទ្ធផលដែលនឹងទទួលបានពីសកម្មភាពនេះ គឺកម្មវិធីវិនិយោគបីឆ្នាំកិលក្រុង ស្រុក ខណ្ឌ ត្រូវបានពិនិត្យកែសម្រួល និងអនុម័តដោយក្រុមប្រឹក្សាក្រុង ស្រុក ខណ្ឌ ។

**គ. កិច្ចការដែលត្រូវធ្វើ**

- អភិបាលក្រុង ស្រុក ខណ្ឌអានសេចក្តីផ្តើមហេតុ និងធ្វើបទបង្ហាញអំពីសេចក្តីព្រាងកម្មវិធីវិនិយោគបីឆ្នាំកិលក្រុង ស្រុក ខណ្ឌជូនក្រុមប្រឹក្សា ។
- ក្រុមប្រឹក្សាក្រុង ស្រុក ខណ្ឌពិនិត្យ ពិភាក្សា និងអនុម័តកម្មវិធីវិនិយោគបីឆ្នាំកិលក្រុង ស្រុក ខណ្ឌ ។

**៣.១.៣. ការងារក្រោយកិច្ចប្រជុំក្រុមប្រឹក្សាក្រុង ស្រុក ខណ្ឌ**

- ក្នុងករណីមានកែសម្រួល ក្រុមការងារកសាងផែនការអភិវឌ្ឍក្រុង ស្រុក ខណ្ឌត្រូវធ្វើការកែសម្រួលកម្មវិធីវិនិយោគបីឆ្នាំកិលក្រុង ស្រុក ខណ្ឌ ដោយផ្អែកតាមការសម្រេចរបស់ក្រុមប្រឹក្សា រួចដាក់ជូនអភិបាលពិនិត្យ ។
- បន្ទាប់ពីទទួលបានការអនុម័តពីក្រុមប្រឹក្សា អភិបាលក្រុង ស្រុក ខណ្ឌត្រូវរៀបចំសេចក្តីសម្រេចដាក់ឱ្យប្រើប្រាស់កម្មវិធីវិនិយោគបីឆ្នាំកិលក្រុង ស្រុក ខណ្ឌ និងដាក់ជូនប្រធានក្រុមប្រឹក្សាចុះហត្ថលេខា។ ក្នុងករណីចាំបាច់នៃការអនុវត្តកម្មវិធីវិនិយោគតាមឆ្នាំនីមួយៗ ក្រុមប្រឹក្សាក្រុង ស្រុក ខណ្ឌអាចធ្វើការកែតម្រូវគម្រោងថវិកា និងផែនការសកម្មភាពសម្រាប់អនុវត្តកម្មវិធីវិនិយោគនេះ ។

**៣.២. ការផ្សព្វផ្សាយសៀវភៅកម្មវិធីវិនិយោគបីឆ្នាំរំកិលក្រុង ស្រុក ខណ្ឌ**

- គណៈអភិបាលក្រុង ស្រុក ខណ្ឌ ត្រូវរៀបចំបោះពុម្ពសៀវភៅកម្មវិធីវិនិយោគបីឆ្នាំរំកិលក្រុង ស្រុក ខណ្ឌ បែងចែក និងផ្សព្វផ្សាយជាសាធារណៈ ព្រមទាំងតម្កល់ទុកនៅសាលាក្រុង ស្រុក ខណ្ឌ ការិយាល័យផែនការក្រុង ស្រុក ខណ្ឌ និងផ្ញើទៅក្រសួងមហាផ្ទៃ ក្រសួងផែនការ ក្រសួងសេដ្ឋកិច្ចនិងហិរញ្ញវត្ថុ និងអ្នកពាក់ព័ន្ធដទៃទៀត ។
- ក្រុមប្រឹក្សាត្រូវណែនាំដល់គណៈអភិបាលក្រុង ស្រុក ខណ្ឌដើម្បីផ្សព្វផ្សាយខ្លឹមសារកម្មវិធីវិនិយោគបីឆ្នាំរំកិលក្រុង ស្រុក ខណ្ឌឱ្យបានទូលំទូលាយដល់ប្រជាពលរដ្ឋ និងអ្នកពាក់ព័ន្ធ ។ ការផ្សព្វផ្សាយខ្លឹមសារកម្មវិធីវិនិយោគបីឆ្នាំរំកិលក្រុង ស្រុក ខណ្ឌអាចធ្វើឡើងតាមរយៈមធ្យោបាយផ្សេងៗ ដូចជា តាមរយៈសារព័ត៌មាន កិច្ចប្រជុំផ្សព្វផ្សាយ ឬការព័ត៌មាន ។ល ។

**ផ្នែកទី៣**

**សៀវភៅកម្មវិធីវិនិយោគប័ណ្ណវិកលក្រុង ស្រុក ខណ្ឌ**

**៣.១. ទម្រង់សៀវភៅនៃកម្មវិធីវិនិយោគប័ណ្ណវិកលក្រុង ស្រុក ខណ្ឌ**

សៀវភៅកម្មវិធីវិនិយោគប័ណ្ណវិកលក្រុង ស្រុក ខណ្ឌ មានមាតិកាសំខាន់ៗ ដូចខាងក្រោម :

សេចក្តីសម្រេចស្តីពីការដាក់ឱ្យប្រើប្រាស់កម្មវិធីវិនិយោគប័ណ្ណវិកលក្រុង ស្រុក ខណ្ឌ

នរេម្តេច

សេចក្តីផ្តើម

ផែនទីក្រុង ស្រុក ខណ្ឌ

**ជំពូកទី១ : ស្ថានភាពសេដ្ឋកិច្ច សង្គមកិច្ច**

១.១. សេចក្តីសង្ខេបទិន្នន័យសេដ្ឋកិច្ច សង្គមកិច្ច

១.២. ស្ថានភាពបច្ចុប្បន្ន និងបញ្ហាប្រឈម

១.២.១ ស្ថានភាពសេដ្ឋកិច្ច

១.២.២ ស្ថានភាពសង្គមកិច្ច

១.២.៣ ស្ថានភាពនៃការប្រើប្រាស់ដីធ្លី និងការគ្រប់គ្រងធនធានធម្មជាតិ និងបរិស្ថាន

១.២.៤ ស្ថានភាពនៃការគ្រប់គ្រងគ្រោះមហន្តរាយ និងការប្រែប្រួលអាកាសធាតុ

១.២.៥ ស្ថានភាពនៃការគ្រប់គ្រងរដ្ឋបាល និងសន្តិសុខសណ្តាប់ធ្នាប់សាធារណៈ

**ជំពូកទី២ : គម្រោងវិនិយោគប័ណ្ណវិកលក្រុង ស្រុក ខណ្ឌ**

២.១ គម្រោងវិនិយោគ

២.២. មូលនិធិគាំទ្រតាមប្រភព

២.៣. ក្របខ័ណ្ឌចំណាយរយៈពេលមធ្យម

២.៤. ផែនការសកម្មភាពសម្រាប់អនុវត្តគម្រោងក្រុង ស្រុក ខណ្ឌ

**ជំពូកទី៣ : ការតាមដាន ត្រួតពិនិត្យ និងវាយតម្លៃកម្មវិធីវិនិយោគប័ណ្ណវិកលក្រុង ស្រុក ខណ្ឌ**

ឧបសម្ព័ន្ធ

**៣.២. សេចក្តីពន្យល់ពីខ្លឹមសារសៀវភៅកម្មវិធីវិនិយោគប័ណ្ណវិកលក្រុង ស្រុក ខណ្ឌ**

- សេចក្តីសម្រេចស្តីពីការដាក់ឱ្យប្រើប្រាស់កម្មវិធីវិនិយោគប័ណ្ណវិកលក្រុង ស្រុក ខណ្ឌ : របៀបសរសេរប្រហែល គ្នានឹងសេចក្តីសម្រេចស្តីពីការដាក់ឱ្យប្រើប្រាស់ផែនការអភិវឌ្ឍន៍ក្រុង ស្រុក ខណ្ឌដែរ ។
- នរេម្តេច : របៀបសរសេរប្រហែលគ្នានឹងអារម្ភកថាក្នុងផែនការអភិវឌ្ឍន៍ក្រុង ស្រុក ខណ្ឌ ។
- សេចក្តីផ្តើម : របៀបសរសេរប្រហែលគ្នានឹងសេចក្តីផ្តើមក្នុងផែនការអភិវឌ្ឍន៍ក្រុង ស្រុក ខណ្ឌ ។
- ផែនទីក្រុង ស្រុក ខណ្ឌ : ជាផែនទីដែលធ្វើបច្ចុប្បន្នភាពចុងក្រោយ ឬផែនទីថ្មី ។

**ជំពូកទី១**  
**ស្ថានភាពសេដ្ឋកិច្ច សង្គមកិច្ច**

**១.១. សេចក្តីសង្ខេបទិន្នន័យសេដ្ឋកិច្ច សង្គមកិច្ច**

ផ្នែកនេះ ត្រូវវិវាយអំពីទិន្នន័យ និងព័ត៌មានសំខាន់ៗរបស់ក្រុង ស្រុក ខណ្ឌដោយប្រើតារាងដូចខាងក្រោម :

**ព័ត៌មានសំខាន់ៗក្នុងក្រុង ស្រុក ខណ្ឌ**

ការវិវាយ	ឯកតា	ឆ្នាំ២០១៤
ផ្ទៃដីក្រុង ស្រុក ខណ្ឌសរុប	គ.ម <sup>២</sup>	
ចំនួនឃុំ សង្កាត់	ឃុំ សង្កាត់	
ចំនួនភូមិ	ភូមិ	
ចំនួនប្រជាជនសរុប	នាក់	
ចំនួនស្ត្រីសរុប	នាក់	
កំណើនប្រជាជនប្រចាំឆ្នាំ	%	
ចំនួនគ្រួសារសរុប	គ្រួសារ	
អត្រាមេគ្រួសារជាស្ត្រី	%	
អត្រាគ្រួសារមានមុខរបរ.....ជាចម្បង	%	
អត្រាកុមារ(អាយុ៦-១៤ឆ្នាំ) មិនបានចូលរៀន	%	
អត្រាអ្នកមិនចេះអក្សរ(អាយុ១៥-៦០ឆ្នាំ)	%	
អត្រាស្ត្រីមិនចេះអក្សរ(អាយុ១៥-៦០ឆ្នាំ)	%	
ចំនួនស្ត្រីសម្រាលកូនសរុប	នាក់	
អត្រាស្ត្រីសម្រាលកូននៅមណ្ឌលសុខភាព	%	
មរណភាពមាតាក្នុង១០ម៉ឺនកំណើតក្រោយពេលសម្រាលកូនពី០-១ខែ	នាក់	
អត្រាគ្រួសារប្រើប្រាស់ទឹកម៉ាស៊ីន	%	
អត្រាគ្រួសារប្រើប្រាស់ទឹកអណ្តូង	%	
សមាមាត្រគ្រួសារមានបង្គន់អនាម័យប្រើប្រាស់	%	
...		

តួលេខដែលយកមកបំពេញនៅក្នុងតារាងខាងលើនេះ ត្រូវស្រង់ចេញពីសៀវភៅទិន្នន័យភូមិ ឯកសារព័ត៌មានស្ថានភាពឃុំ សង្កាត់ និងឯកសារព័ត៌មានស្ថានភាពក្រុង ស្រុក ខណ្ឌ ដែលបានធ្វើបច្ចុប្បន្នភាពចុងក្រោយគេ ។ តួលេខមួយចំនួនដូចជា ទំហំផ្ទៃដី ចំនួនឃុំ សង្កាត់ និងចំនួនភូមិ ក្រុមការងារកសាងផែនការត្រូវបំពេញដោយខ្លួនឯង ។ ក្រុមការងារកសាងផែនការអាចបន្ថែមព័ត៌មានផ្សេងទៀតដែលមានសារៈសំខាន់ដល់ការរំលេចខ្លឹមសារកម្មវិធីវិនិយោគរបស់ខ្លួន ដូចជាសូចនាករនៃគោលដៅអភិវឌ្ឍន៍សហស្សវត្សរ៍ គោលដៅ និងចំណុចដៅក្នុងផែនការយុទ្ធសាស្ត្រអភិវឌ្ឍន៍ជាតិ ប៉ុន្តែមិនគួរបន្ថែមព័ត៌មានច្រើនពេកទេ ព្រោះអាចនាំឱ្យព័ត៌មានទាំងនោះមិនសំខាន់ទៅវិញ ។



**១.២. ស្ថានភាពបច្ចុប្បន្ន និងបញ្ហារប្រឈម**

ផ្នែកនេះ ត្រូវសរសេរតាមបែបវិភាគអំពីបច្ចុប្បន្នភាពនៃស្ថានភាពនានា និងកំណត់នូវដំណោះស្រាយចំពោះបញ្ហាទាំងឡាយដែលបានលើកឡើងនៅក្នុងផែនការអភិវឌ្ឍន៍ក្រុង ស្រុក ខណ្ឌ។ ការរៀបរាប់នេះត្រូវធ្វើឡើងតាមលំដាប់លំដោយអំពីស្ថានភាពសេដ្ឋកិច្ច ស្ថានភាពសង្គមកិច្ច ស្ថានភាពនៃការប្រើប្រាស់ដីធ្លី និងការគ្រប់គ្រងធនធានធម្មជាតិនិងបរិស្ថាន ស្ថានភាពនៃការគ្រប់គ្រងគ្រោះមហន្តរាយនិងការប្រែប្រួលអាកាសធាតុ និងស្ថានភាពគ្រប់គ្រងរដ្ឋបាលនិងសន្តិសុខសណ្តាប់ធ្នាប់សាធារណៈ(ដូចគ្នានឹងការណែនាំក្នុងដំណើរការកសាងផែនការអភិវឌ្ឍន៍ក្រុង ស្រុក ខណ្ឌ) ដោយធ្វើការសង្ខេបអំពីការវិភាគ ដែលបានរៀបរាប់នៅក្នុងផែនការអភិវឌ្ឍន៍ក្រុង ស្រុក ខណ្ឌ និងលើកឡើងនូវការផ្តល់ប្តូរសំខាន់ៗនានាដែលកើតមានឡើងបន្ទាប់ពីផែនការអភិវឌ្ឍន៍ក្រុង ស្រុក ខណ្ឌត្រូវបានរៀបចំ ។

**ជំពូកទី២**

**គម្រោងនៃកម្មវិធីវិនិយោគបីឆ្នាំរំកិលក្រុង ស្រុក ខណ្ឌ**

ផ្នែកនេះត្រូវរៀបចំគម្រោងវិនិយោគបីឆ្នាំរំកិល មូលនិធិគាំទ្រតាមប្រភព ក្របខ័ណ្ឌចំណាយរយៈពេលមធ្យម (បីឆ្នាំ) និងផែនការសកម្មភាពសម្រាប់អនុវត្តគម្រោងដោយប្រើប្រាស់តារាងដូចខាងក្រោម ៖

- តារាង ២.១. គម្រោងវិនិយោគបីឆ្នាំរំកិលក្រុង ស្រុក ខណ្ឌ
- តារាង ២.២. មូលនិធិគាំទ្រតាមប្រភព
- ក្របខ័ណ្ឌចំណាយរយៈពេលមធ្យម
- តារាង ២.១. ឃ. តារាងគម្រោងវិនិយោគដែលប្រើប្រាស់ថវិកាសង្កាត់
- តារាង២.៣. ផែនការសកម្មភាពសម្រាប់អនុវត្តកម្មវិធីវិនិយោគក្រុង ស្រុក ខណ្ឌឆ្នាំទី១ ។

**ជំពូកទី៣**

**ការតាមដាន ត្រួតពិនិត្យ និងវាយតម្លៃកម្មវិធីវិនិយោគបីឆ្នាំរំកិលរាជធានី ខេត្ត**

ផ្នែកនេះត្រូវបរិយាយអំពីការតាមដានត្រួតពិនិត្យការអនុវត្តគម្រោងវិនិយោគបីឆ្នាំរំកិលក្រុង ស្រុក ខណ្ឌ ដោយភ្ជាប់ជាមួយនូវតារាង ៣.១. តារាងតាមដានការអនុវត្តកម្មវិធីវិនិយោគបីឆ្នាំរំកិលក្រុង ស្រុក ខណ្ឌ ។

**ឧបសម្ព័ន្ធ**

ឧបសម្ព័ន្ធគឺជាកសារយោងដើម្បីរំលេចខ្លឹមសារនៃចំណុចពាក់ព័ន្ធណាមួយឱ្យកាន់តែច្បាស់លាស់ និងមានមូលដ្ឋានពិតប្រាកដ។ ហេតុនេះការដាក់បញ្ចូលឯកសារណាមួយជាឧបសម្ព័ន្ធគឺអាស្រ័យលើការសម្រេចចិត្តរបស់ក្រុមការងារកសាងផែនការក្រុង ស្រុក ខណ្ឌ ។

# ឧបសម្ព័ន្ធ

ឧបសម្ព័ន្ធ ១ : បញ្ជីតារាង

ឧបសម្ព័ន្ធ ២ : វិធីសាស្ត្រចាត់អាទិភាព

**ឧបសម្ព័ន្ធទី១ : បញ្ជីតារាង**

**តារាង ១.១ : សំណើគម្រោង**

អង្គភាពស្នើ : \_\_\_\_\_

កាលបរិច្ឆេទ : \_\_\_\_\_

ល.រ	ឈ្មោះគម្រោង	គោលដៅ	ទីតាំង	លទ្ធផល			រយៈពេល	អ្នកទទួលបាន		តម្លៃគម្រោង (លានរៀល)
				បរិយាយសង្ខេប	ឯកតា	ចំនួន		សរុប	ស្ត្រី	
១. ផ្នែកសេដ្ឋកិច្ច										
២. ផ្នែកសង្គមកិច្ច										
៣. ផ្នែកការប្រើប្រាស់ដីធ្លី ការគ្រប់គ្រងធនធានធម្មជាតិ បរិស្ថាន គ្រោះមហន្តរាយ និងការប្រែប្រួលអាកាសធាតុ										
៤. ផ្នែករដ្ឋបាល និងសន្តិសុខសណ្តាប់ធ្នាប់សាធារណៈ										

តារាង ១.២.ក : គម្រោងវិនិយោគដែលធ្វើប្រាស់ថវិកាក្រុង ស្រុក ខណ្ឌ (គម្រោងវិនិយោគកំពុងដំណើរការ)

ល.រ	ឈ្មោះ គម្រោង	គោលដៅ	ទីតាំង	លទ្ធផល			ប្រភព មូលនិធិ	ភ្នាក់ងារ អនុវត្ត	រយៈ ពេល	កាលបរិច្ឆេទអនុវត្ត		អ្នកទទួល ផល		កម្រិតទុនវិនិយោគ(លានរៀល)			
				បរិយាយ សង្ខេប	ឯកតា	ចំនួន				ចាប់ផ្តើម	បញ្ចប់	សរុប	ស្ត្រី	ឆ្នាំទី១	ឆ្នាំទី២	ឆ្នាំទី៣	សរុប
១. ផ្នែកសេដ្ឋកិច្ច																	
២. ផ្នែកសង្គមកិច្ច																	
៣. ផ្នែកការប្រើប្រាស់ដីធ្លី ការគ្រប់គ្រងធនធានធម្មជាតិ បរិស្ថាន គ្រោះមហន្តរាយ និងការប្រែប្រួលអាកាសធាតុ																	
៤. ផ្នែករដ្ឋបាល និងសន្តិសុខសណ្តាប់ធ្នាប់សាធារណៈ																	

តារាង ១.២.១ : គម្រោងវិនិយោគដែលប្រើប្រាស់ថវិកាក្រុង ស្រុក ខណ្ឌ (គម្រោងវិនិយោគដែលមានការសន្យាគាំទ្រ)

ល.រ	ឈ្មោះ គម្រោង	គោលដៅ	ទីតាំង	លទ្ធផល			ប្រភព មូលនិធិ	ភ្នាក់ងារ អនុវត្ត	រយៈ ពេល	កាលបរិច្ឆេទអនុវត្ត		អ្នកទទួលបាន		កម្រិតទុនវិនិយោគ(លានរៀល)			
				បរិយាយ សង្ខេប	ឯកតា	ចំនួន				ចាប់ផ្តើម	បញ្ចប់	សរុប	ស្ត្រី	ឆ្នាំទី១	ឆ្នាំទី២	ឆ្នាំទី៣	សរុប
១. ផ្នែកសេដ្ឋកិច្ច																	
២. ផ្នែកសង្គមកិច្ច																	
៣. ផ្នែកការប្រើប្រាស់ដីធ្លី ការគ្រប់គ្រងធនធានធម្មជាតិ បរិស្ថាន គ្រោះមហន្តរាយ និងការប្រែប្រួលអាកាសធាតុ																	
៤. ផ្នែករដ្ឋបាល និងសន្តិសុខសណ្តាប់ធ្នាប់សាធារណៈ																	

**តារាង ១.៣.ក : គម្រោងដែលគាំទ្រដោយក្រសួង ស្ថាប័ន និងទីភ្នាក់ងារពាក់ព័ន្ធនានា (គម្រោងវិនិយោគកំពុងដំណើរការ)**

អង្គភាព : \_\_\_\_\_

កាលបរិច្ឆេទ : \_\_\_\_\_

ល.រ	ឈ្មោះ គម្រោង	គោលដៅ	ទីតាំង	លទ្ធផល			ប្រភពមូលនិធិ	ភ្នាក់ងារ អនុវត្ត	រយៈពេល	កាលបរិច្ឆេទអនុវត្ត		អ្នកទទួលបាន		កម្រិតទុនវិនិយោគ(លានរៀល)			
				បរិយាយ សង្ខេប	ឯកតា	ចំនួន				ចាប់ផ្តើម	បញ្ចប់	សរុប	ស្ត្រី	ឆ្នាំទី១	ឆ្នាំទី២	ឆ្នាំទី៣	សរុប
<b>១. ផ្នែកសេដ្ឋកិច្ច</b>																	
<b>២. ផ្នែកសង្គមកិច្ច</b>																	
<b>៣. ផ្នែកការប្រើប្រាស់ដីធ្លី ការគ្រប់គ្រងធនធានធម្មជាតិ បរិស្ថាន គ្រោះមហន្តរាយ និងការប្រែប្រួលអាកាសធាតុ</b>																	
<b>៤. ផ្នែករដ្ឋបាល និងសន្តិសុខសណ្តាប់ធ្នាប់សាធារណៈ</b>																	

**តារាង ១.៣.១ : គម្រោងដែលគាំទ្រដោយក្រសួង ស្ថាប័ន និងទីភ្នាក់ងារពាក់ព័ន្ធនានា (គម្រោងដែលមានការសន្យាគាំទ្រ)**

អង្គភាពស្នើ: \_\_\_\_\_

កាលបរិច្ឆេទ: \_\_\_\_\_

ល.រ	ឈ្មោះ គម្រោង	គោលដៅ	ទីតាំង	លទ្ធផល			ប្រភពមូលនិធិ	ភ្នាក់ងារ អនុវត្ត	រយៈពេល	កាលបរិច្ឆេទអនុវត្ត		អ្នកទទួលបានផល		កម្រិតទុនវិនិយោគ(លានរៀល)			
				បរិយាយ សង្ខេប	ឯកតា	ចំនួន				ចាប់ផ្តើម	បញ្ចប់	សរុប	ស្ត្រី	ឆ្នាំទី១	ឆ្នាំទី២	ឆ្នាំទី៣	សរុប
<b>១. ផ្នែកសេដ្ឋកិច្ច</b>																	
<b>២. ផ្នែកសង្គមកិច្ច</b>																	
<b>៣. ផ្នែកការប្រើប្រាស់ដីធ្លី ការគ្រប់គ្រងធនធានធម្មជាតិ បរិស្ថាន គ្រោះមហន្តរាយ និងការប្រែប្រួលអាកាសធាតុ</b>																	
<b>៤. ផ្នែករដ្ឋបាល និងសន្តិសុខសណ្តាប់ធ្នាប់សាធារណៈ</b>																	

**តារាង ១.៤ : តារាងបូកសរុបសំណើគម្រោងវិនិយោគក្នុង ស្រុក ខណ្ឌ**

ល.រ	ឈ្មោះគម្រោង	គោលដៅ	ទីតាំង	លទ្ធផល			អង្គភាពស្នើ	រយៈ ពេល	អ្នកទទួលបាន		តម្លៃគម្រោង (លានរៀល)	អាទិភាព
				បរិយាយសង្ខេប	ឯកតា	ចំនួន			សរុប	ស្រី		
១. ផ្នែកសេដ្ឋកិច្ច												
២. ផ្នែកសង្គមកិច្ច												
៣. ផ្នែកការប្រើប្រាស់ដីធ្លី ការគ្រប់គ្រងធនធានធម្មជាតិ បរិស្ថាន គ្រោះមហន្តរាយ និងការប្រែប្រួលអាកាសធាតុ												
៤. ផ្នែករដ្ឋបាល និងសន្តិសុខសណ្តាប់ធ្នាប់សាធារណៈ												



តារាង ១.៥ : តារាងគម្រោងអាទិភាពរបស់ក្រុង ស្រុក ខណ្ឌ

ល.រ	ឈ្មោះគម្រោង	គោលដៅ	ទីតាំង	លទ្ធផល			អង្គភាពស្នើ	រយៈ ពេល	អ្នកទទួលបាន		តម្លៃគម្រោង (លានរៀល)	អាទិភាព
				បរិយាយសង្ខេប	ឯកតា	ចំនួន			សរុប	ស្រី		
១. ផ្នែកសេដ្ឋកិច្ច												
២. ផ្នែកសង្គមកិច្ច												
៣. ផ្នែកការប្រើប្រាស់ដីធ្លី ការគ្រប់គ្រងធនធានធម្មជាតិ បរិស្ថាន គ្រោះមហន្តរាយ និងការប្រែប្រួលអាកាសធាតុ												
៤. ផ្នែករដ្ឋបាល និងសន្តិសុខសណ្តាប់ធ្នាប់សាធារណៈ												

តារាង ២.១.ក : គម្រោងវិនិយោគប័ណ្ណវិភិលក្រុង ស្រុក ខណ្ឌ (គម្រោងវិនិយោគកំពុងដំណើរការ)

ល.រ	ឈ្មោះ គម្រោង	គោលដៅ	ទីតាំង	លទ្ធផល			ប្រភព មូលនិធិ	ភ្នាក់ងារ អនុវត្ត	រយៈ ពេល	កាលបរិច្ឆេទអនុវត្ត		អ្នកទទួលបានផល		កម្រិតទុនវិនិយោគ(លានរៀល)			
				បរិយាយ សង្ខេប	ឯកតា	ចំនួន				ចាប់ផ្តើម	បញ្ចប់	សរុប	ស្ត្រី	ឆ្នាំទី១	ឆ្នាំទី២	ឆ្នាំទី៣	សរុប
១. ផ្នែកសេដ្ឋកិច្ច																	
២. ផ្នែកសង្គមកិច្ច																	
៣. ផ្នែកការប្រើប្រាស់ដីធ្លី ការគ្រប់គ្រងធនធានធម្មជាតិ បរិស្ថាន គ្រោះមហន្តរាយ និងការប្រែប្រួលអាកាសធាតុ																	
៤. ផ្នែករដ្ឋបាល និងសន្តិសុខសណ្តាប់ធ្នាប់សាធារណៈ																	

តារាង ២.១.១ : គម្រោងវិនិយោគបំណុលកិច្ចការ ស្រុក ខណ្ឌ (គម្រោងវិនិយោគដែលមានការសន្យាគាំទ្រ)

ល.រ	ឈ្មោះ គម្រោង	គោលដៅ	ទីតាំង	លទ្ធផល			ប្រភព មូលនិធិ	ភ្នាក់ងារ អនុវត្ត	រយៈ ពេល	កាលបរិច្ឆេទអនុវត្ត		អ្នកទទួលបានផល		កម្រិតទុនវិនិយោគ(លានរៀល)			
				បរិយាយ សង្ខេប	ឯកតា	ចំនួន				ចាប់ផ្តើម	បញ្ចប់	សរុប	ស្ត្រី	ឆ្នាំទី១	ឆ្នាំទី២	ឆ្នាំទី៣	សរុប
១. ផ្នែកសេដ្ឋកិច្ច																	
២. ផ្នែកសង្គមកិច្ច																	
៣. ផ្នែកការប្រើប្រាស់ដីធ្លី ការគ្រប់គ្រងធនធានធម្មជាតិ បរិស្ថាន គ្រោះមហន្តរាយ និងការប្រែប្រួលអាកាសធាតុ																	
៤. ផ្នែករដ្ឋបាល និងសន្តិសុខសណ្តាប់ធ្នាប់សាធារណៈ																	

តារាង ២.១.គ : គម្រោងវិនិយោគបំប្លែងកិច្ចការក្រុង ស្រុក ខណ្ឌ (គម្រោងវិនិយោគដែលមិនទាន់មានការសន្យាគាំទ្រ)

ល.រ	ឈ្មោះ គម្រោង	គោលដៅ	ទីតាំង	លទ្ធផល			ប្រភព មូលនិធិ	ភ្នាក់ងារ អនុវត្ត	រយៈ ពេល	កាលបរិច្ឆេទអនុវត្ត		អ្នកទទួលបានផល		កម្រិតទុនវិនិយោគ(លានរៀល)			
				បរិយាយ សង្ខេប	ឯកតា	ចំនួន				ចាប់ផ្តើម	បញ្ចប់	សរុប	ស្ត្រី	ឆ្នាំទី១	ឆ្នាំទី២	ឆ្នាំទី៣	សរុប
១. ផ្នែកសេដ្ឋកិច្ច																	
២. ផ្នែកសង្គមកិច្ច																	
៣. ផ្នែកការប្រើប្រាស់ដីធ្លី ការគ្រប់គ្រងធនធានធម្មជាតិ បរិស្ថាន គ្រោះមហន្តរាយ និងការប្រែប្រួលអាកាសធាតុ																	
៤. ផ្នែករដ្ឋបាល និងសន្តិសុខសណ្តាប់ធ្នាប់សាធារណៈ																	

តារាង ២.១.២ : គម្រោងវិនិយោគសង្កាត់ក្នុងក្រុង

សង្កាត់ : .....

ក) គម្រោងវិនិយោគដែលកំពុងដំណើរការ

ល.រ	ឈ្មោះគម្រោង ឬសកម្មភាព	ទីតាំងអនុវត្ត	លទ្ធផលគ្រោង		តម្លៃប៉ាន់ស្មាន (លានរៀល)	អ្នកទទួលបានផល		ប្រភពអ្នកគាំទ្រ
			ឯកតា	ចំនួន		សរុប	ស្រី	
ផ្នែកសេដ្ឋកិច្ច								
ផ្នែកសង្គមកិច្ច								
ផ្នែកធនធានធម្មជាតិ និងបរិស្ថាន								
ផ្នែកសេវាកម្មរដ្ឋបាល និងសន្តិសុខ								
ផ្នែកយេនឌ័រ								

ខ) គម្រោងវិនិយោគដែលមានការសន្យាគាំទ្រ

ល.រ	ឈ្មោះគម្រោង ឬសកម្មភាព	ទីតាំងអនុវត្ត	លទ្ធផលគ្រោង		តម្លៃប៉ាន់ស្មាន (លានរៀល)	អ្នកទទួលបានផល		ប្រភពអ្នកគាំទ្រ
			ឯកតា	ចំនួន		សរុប	ស្រី	
ផ្នែកសេដ្ឋកិច្ច								
ផ្នែកសង្គមកិច្ច								
ផ្នែកធនធានធម្មជាតិ និងបរិស្ថាន								
ផ្នែកសេវាកម្មរដ្ឋបាល និងសន្តិសុខ								
ផ្នែកយេនឌ័រ								

គ) គម្រោងវិនិយោគដែលមិនទាន់មានការសន្យាគាំទ្រ

ល.រ	ឈ្មោះគម្រោង ឬសកម្មភាព	ទីតាំងអនុវត្ត	លទ្ធផលគ្រោង		តម្លៃប៉ាន់ស្មាន (លានរៀល)	អ្នកទទួលបានផល	
			ឯកតា	ចំនួន		សរុប	ស្រី
ផ្នែកសេដ្ឋកិច្ច							
ផ្នែកសង្គមកិច្ច							
ផ្នែកធនធានធម្មជាតិ និងបរិស្ថាន							
ផ្នែកសេវាកម្មរដ្ឋបាល និងសន្តិសុខ							
ផ្នែកយេនឌ័រ							

តារាង ២.២ : មូលនិធិគាំទ្រតាមប្រភព

ល.រ	ប្រភពមូលនិធិ	ចំនួនមូលនិធិ	ចំនួនគម្រោង	ទីភ្នាក់ងារអនុវត្ត		
				អង្គភាពឬទីភ្នាក់ងារ	ចំនួនគម្រោង	តម្លៃ
	សរុប					

តារាង ២.៣ : ផែនការសកម្មភាពសម្រាប់អនុវត្តគម្រោងវិនិយោគក្នុង ស្រុក ខណ្ឌ

ល.រ	ឈ្មោះគម្រោង	គោលដៅ	ទីតាំង	លទ្ធផល			ភ្នាក់ងារ អនុវត្ត	រយៈ ពេល	កាលបរិច្ឆេទអនុវត្ត		អ្នកទទួលបាន		កម្រិតទុនវិនិយោគ (លានរៀល)
				សង្ខេប	ឯកតា	ចំនួន			ចាប់ផ្តើម	បញ្ចប់	សរុប	ស្ត្រី	
១.													
២.													
៣.													
៤.													
៥.													



**តារាង ៣. ផែនការតាមដាន គ្រួសារនិរន្តរ៍ និងវាយតម្លៃ**

ល.រ	ឈ្មោះគម្រោង	គោលដៅ	ទីតាំង	គ្រោង/ ជាក់ស្តែង	លទ្ធផល			ភ្នាក់ងារ អនុវត្ត	រយៈពេល	កាលបរិច្ឆេទអនុវត្ត		អ្នកទទួលបានផល		កម្រិតទុនវិនិយោគ(លានរៀល)			
					សង្ខេប	ឯកតា	ចំនួន			ចាប់ផ្តើម	បញ្ចប់	សរុប	ស្ត្រី	ឆ្នាំ...	ឆ្នាំ...	ឆ្នាំ...	សរុប
				គ្រោង													
				ជាក់ស្តែង													
				គ្រោង													
				ជាក់ស្តែង													
				គ្រោង													
				ជាក់ស្តែង													
				គ្រោង													
				ជាក់ស្តែង													

**ឧបសម្ព័ន្ធទី២ : វិធីសាស្ត្រចាត់អាទិភាព**

**១. វិធីសាស្ត្រដេអូហ្វម៉ាទ្រីស (Pay-off Matrix)**

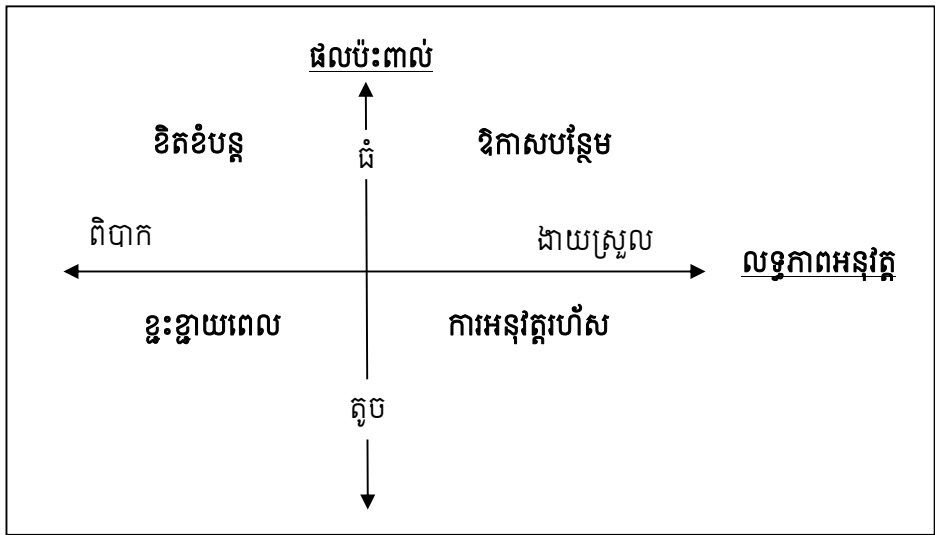
**១.១. គោលបំណង**

វិធីសាស្ត្រនេះ ប្រើសម្រាប់ពិនិត្យសំណើគម្រោងជាលក្ខណៈផ្ទៃក្នុង និងសម្រាប់ជ្រើសរើសគម្រោងដែលស្ថិតនៅក្នុងវិស័យដូចគ្នាដោយអ្នកពាក់ព័ន្ធ ។

**១.២. វិធីសាស្ត្រ**

បន្ទាប់ពីអ្នកពាក់ព័ន្ធបានរៀបចំតារាងគម្រោងវិនិយោគដែលមិនទាន់មានការសន្យាគាំទ្រ ដំណើរការជ្រើសរើសគម្រោងជាលក្ខណៈផ្ទៃក្នុងគួររៀបចំជាមុនសិន មុននឹងបញ្ជូនគម្រោងទាំងនោះទៅក្រុមការងារកសាងផែនការ ។

វិធីសាស្ត្រនេះ ត្រូវបានប្រើប្រាស់ដើម្បីជ្រើសរើសសំណើគម្រោង ក្នុងករណីសំណើគម្រោងមានចំនួនលើសពីការកំណត់របស់ក្រុមការងារកសាងផែនការក្រុង ស្រុក ខណ្ឌ។ វិធីសាស្ត្រនេះ ត្រូវបានយកមកប្រើប្រាស់ក្នុងសកម្មភាព១.២ "កិច្ចប្រជុំណែនាំដើម្បីកំណត់ និងរៀបចំគម្រោងវិនិយោគដែលមិនទាន់មានការសន្យាគាំទ្រ" ។



**ដំណើរការ**

គម្រោងជាច្រើនត្រូវស្នើក្នុងគោលបំណងតែមួយ(ឧទាហរណ៍: ការលើកកម្ពស់គុណភាពអប់រំនៅសាលាបឋមសិក្សា) ។ អ្នកពាក់ព័ន្ធត្រូវកំណត់ និងសម្រេចលើចំណុចដូចខាងក្រោម :

- កំណត់ចំនួនគម្រោងដែលត្រូវជ្រើសរើស
- កំណត់តម្លៃអតិបរមារបស់គម្រោងស្ថិតក្រោមគោលបំណងតែមួយ ដើម្បីកម្រិតតម្លៃសរុបរបស់គម្រោងដែលមិនទាន់មានការសន្យាគាំទ្រក្នុងកម្មវិធីវិនិយោគបីឆ្នាំរំកិល ។

លក្ខណៈវិនិច្ឆ័យទាំងពីរនៃវិធីសាស្ត្រដេអូហ្វម៉ាទ្រីស (Pay off matrix) គួរត្រូវប្រើប្រាស់ “ផលប៉ះពាល់” និង “លទ្ធភាពអនុវត្ត” ។

- “ផលប៉ះពាល់” អាចកំណត់ជាកម្រិតនៃសមិទ្ធផលដែលសម្រេចបានគួរឱ្យកត់សម្គាល់របស់គោលបំណង និងគោលដៅ។ ឧទាហរណ៍ : គម្រោង “ក” បង្កើតឱកាសការងារសម្រាប់មនុស្ស១០០នាក់ ហើយគម្រោង “ខ” បង្កើតឱកាសការងារសម្រាប់មនុស្ស៥០នាក់។ ទោះបីជាគម្រោង “ក” បង្ហាញយ៉ាងច្បាស់ពីផលប៉ះពាល់ធំជាងគម្រោង “ខ” ប៉ុន្តែកត្តាតម្លៃក្នុងគម្រោងទាំងពីរនេះត្រូវបានពិចារណាតាមស្ថានភាពជាក់ស្តែង។
- “លទ្ធភាពអនុវត្ត” អាចកំណត់ជាលទ្ធភាពប្រហាក់ប្រហែលនៃការអនុវត្តលើគម្រោងជាក់លាក់មួយ ដោយផ្អែកលើផ្នែកហិរញ្ញវត្ថុ និងផ្នែកបច្ចេកទេស។ ការសាងសង់និងដាក់ឱ្យដំណើរការផ្នែក“អវកាស” គឺហួសពីសមត្ថភាពហិរញ្ញវត្ថុ និងបច្ចេកទេសរបស់ស្រុក ដូចនេះស្រុកមិនមាន“លទ្ធភាពអនុវត្ត”ទេ។ (របៀបអនុវត្តលម្អិតមាននៅក្នុងសៀវភៅបណ្តុះបណ្តាល)។

**២. វិធីសាស្ត្រដាក់ពិន្ទុ**

**២.១. គោលបំណង**

វិធីសាស្ត្រដាក់ពិន្ទុនេះ ប្រើប្រាស់សម្រាប់ពិនិត្យ និងជ្រើសរើសគម្រោងដែលស្ថិតក្នុងគោលបំណង និងគោលដៅដូចគ្នា ដែលស្ថិតក្នុងវិស័យដូចគ្នា ឬផ្សេងគ្នា ។

**២.២. វិធីសាស្ត្រ**

ក្រុមការងារកសាងផែនការក្រុង ស្រុក ខណ្ឌ និង ឬអ្នកពាក់ព័ន្ធអាចចាត់អាទិភាពគម្រោង ដោយប្រើប្រាស់វិធីសាស្ត្រដាក់ពិន្ទុ។ ការដាក់ពិន្ទុត្រូវផ្អែកតាមលក្ខណៈវិនិច្ឆ័យដែលបានឯកភាព។

លក្ខណៈវិនិច្ឆ័យអាចមាន ដូចជា :

- ភាពចាំបាច់ និងបន្ទាន់នៃតម្រូវការគម្រោង
- គម្រោងឆ្លើយតបទៅនឹងតម្រូវការរបស់មនុស្សភាគច្រើន
- តម្លៃគម្រោង
- និរន្តរភាពនៃលទ្ធផលគម្រោង
- ភាពងាយស្រួលក្នុងការអនុវត្តគម្រោង
- ។ល។

ក្នុងការអនុវត្តវិធីសាស្ត្រនេះ ក្រុមការងារត្រូវដាក់ពិន្ទុគម្រោងនីមួយៗ តាមលក្ខណៈវិនិច្ឆ័យនីមួយៗដែលបានកំណត់។ (នីតិវិធីលម្អិតមាននៅក្នុងសៀវភៅបណ្តុះបណ្តាល)។

**បញ្ជាក់ :** ក្នុងការចាត់អាទិភាពគម្រោង ឬបញ្ហា តម្រូវការណាមួយ ក្រុមការងារអាចពិចារណាប្រើប្រាស់វិធីសាស្ត្រទាំងពីរខាងលើ ឬប្រើវិធីសាស្ត្រផ្សេងៗទៀត តាមការចាំបាច់ និងតាមលទ្ធភាពដែលក្រុមការងារអាចធ្វើបាន។