



ក្រមរដ្ឋប្បវេណីនៃព្រះរាជាណាចក្រកម្ពុជា
សន្តិកម្ម និងបតកសាសន៍
(ករណីសិក្សា)



ខែមករា ឆ្នាំ២០១៣

ការិយាល័យទំនាក់ទំនងអន្តរជាតិនៃក្រសួងយុត្តិធម៌ ប្រទេសជប៉ុន

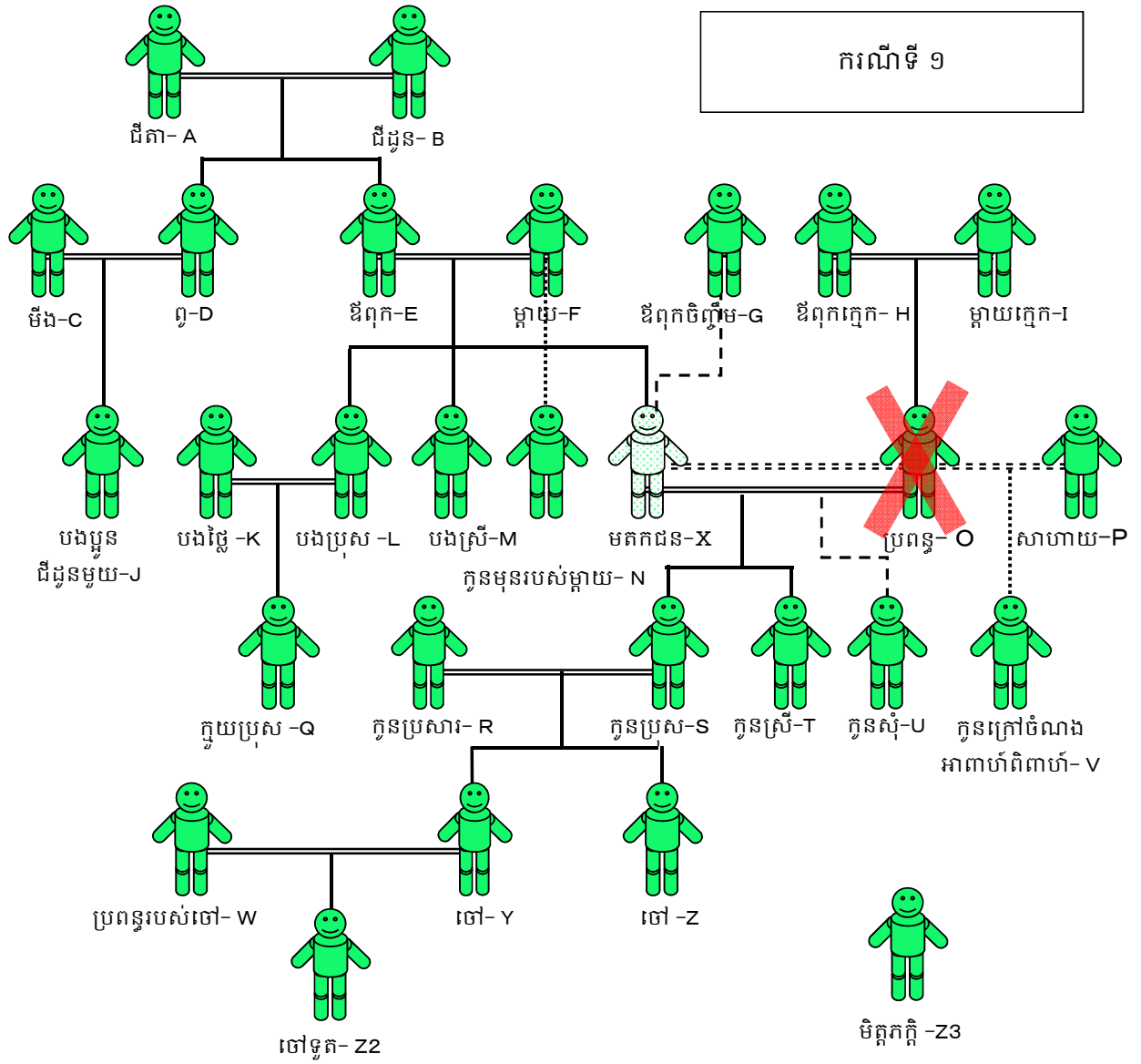
សាស្ត្រាចារ្យ TSUJI Yasuhiko

ក្រមវេទនាប្រទេសនៃព្រះរាជាណាចក្រកម្ពុជា

សន្តិកម្ម និង មតកសាសន៍

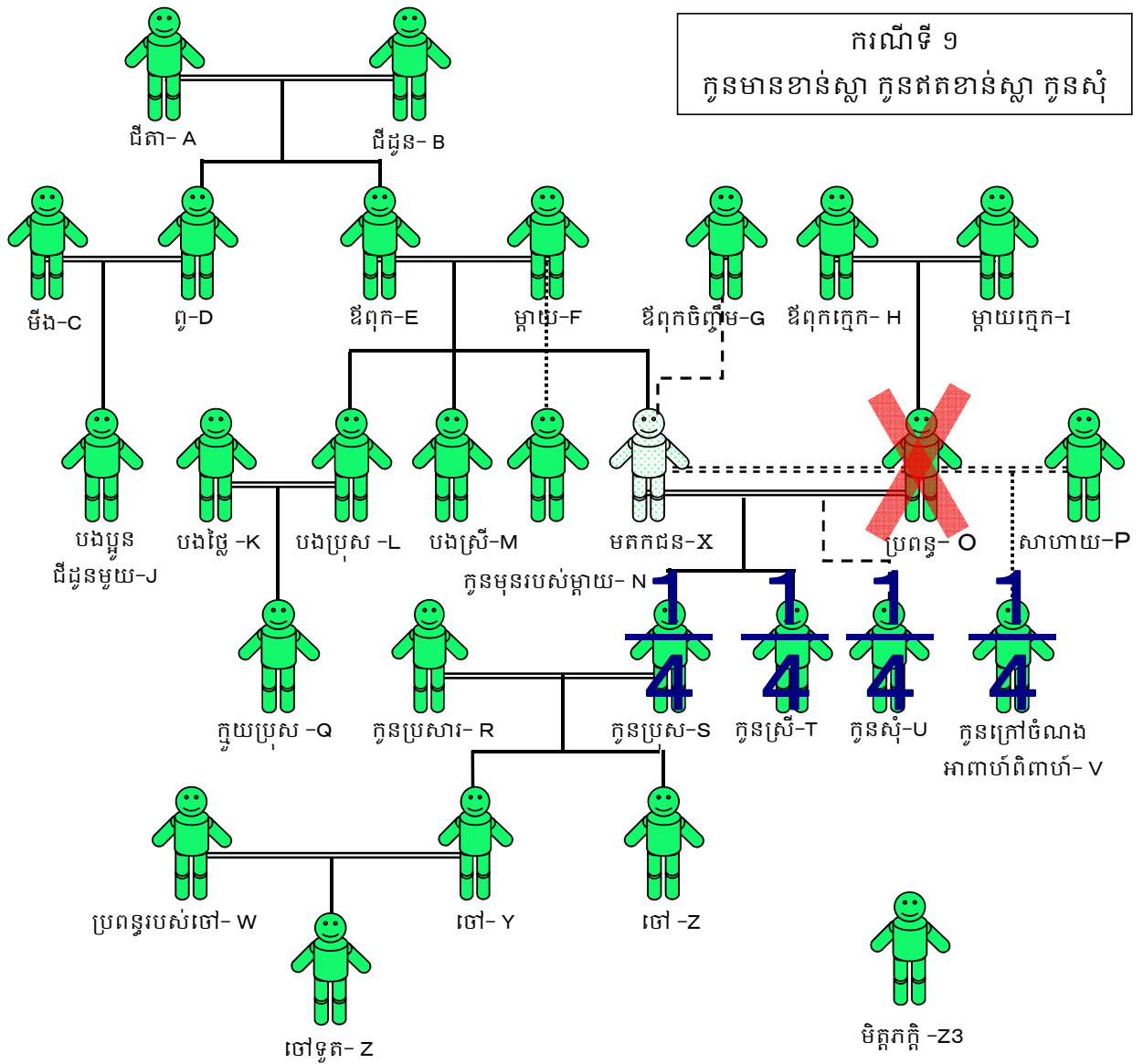
ករណីទី ១	កូនមានខាន់ស្លា, កូនឥតខាន់ស្លា, កូនសុំ
ករណីទី ២	សិទ្ធិលើបំណុល, កាតព្វកិច្ច, អចលនវត្ថុ
ករណីទី ៣	ប្រពន្ធ, កូនមានខាន់ស្លា, កូនឥតខាន់ស្លា, កូនសុំ
ករណីទី ៤	សន្តិកម្មជំនួសរបស់កូន
ករណីទី ៥	សន្តិកម្មជំនួសបន្តរបស់ចៅ
ករណីទី ៦	ឪពុកម្តាយ, ឪពុកចិញ្ចឹម
ករណីទី ៧	ប្រពន្ធ, ឪពុកម្តាយ
ករណីទី ៨	ប្រពន្ធ, ឪពុកម្តាយ, ឪពុកចិញ្ចឹម
ករណីទី ៩	ប្រពន្ធ, ម្តាយ
ករណីទី ១០	ជីដូនជីតា
ករណីទី ១១	ប្រពន្ធ, បងប្អូនបង្កើត
ករណីទី ១២	បងប្អូនបង្កើតដែលមានឪពុកទី១
ករណីទី ១៣	សន្តិកម្មជំនួសរបស់បងប្អូនបង្កើត
ករណីទី ១៤	ការទទួលបានប្រយោជន៍ពិសេស
ករណីទី ១៥	ការទទួលបានប្រយោជន៍ពិសេស
ករណីទី ១៦	ភាគនៃវិភាគទាន
ករណីទី ១៧	ការទទួលបានប្រយោជន៍ពិសេស-ភាគនៃវិភាគទាន
ករណីទី ១៨	ទារកនៅក្នុងគភ៌
ករណីទី ១៩	មូលហេតុអភ័ព្វបុគ្គលនៃសន្តិកម្ម
ករណីទី ២០	ការផ្តាច់មតក
ករណីទី ២១	មតកសាសន៍ ការកំណត់វិធីបែងចែកមតក
ករណីទី ២២	មតកសាសន៍ ការកំណត់ចំណែកមតក
ករណីទី ២៣	មតកសាសន៍ ការទទួលបានប្រយោជន៍ពិសេស
ករណីទី ២៤	មតកសាសន៍ ភាគនៃវិភាគទាន
ករណីទី ២៥	មតកសាសន៍ សន្តិកម្មជំនួស
ករណីទី ២៦	មតកសាសន៍ អច្ឆ័យទានមានកំណត់
ករណីទី ២៧	មតកសាសន៍ អច្ឆ័យទានសកល
ករណីទី ២៨	មតកសាសន៍ដោយភ្ជាប់លក្ខខណ្ឌ
ករណីទី ២៩	មូលហេតុអភ័ព្វបុគ្គលនៃមតកសាសន៍
ករណីទី ៣០	ទម្រង់នៃមតកសាសន៍ មតកសាសន៍ដោយលិខិតឯកជន
ករណីទី ៣១	ទម្រង់នៃមតកសាសន៍ មតកសាសន៍ដោយលិខិតយថាភូត
ករណីទី ៣២	ទម្រង់នៃមតកសាសន៍ មតកសាសន៍ដោយលិខិតសម្ងាត់

ខែមករា ឆ្នាំ ២០១៣
 ការិយាល័យទំនាក់ទំនងអន្តរជាតិនៃក្រសួងយុត្តិធម៌ប្រទេសជប៉ុន
 សាស្ត្រាចារ្យ TSUJI Yasuhiko



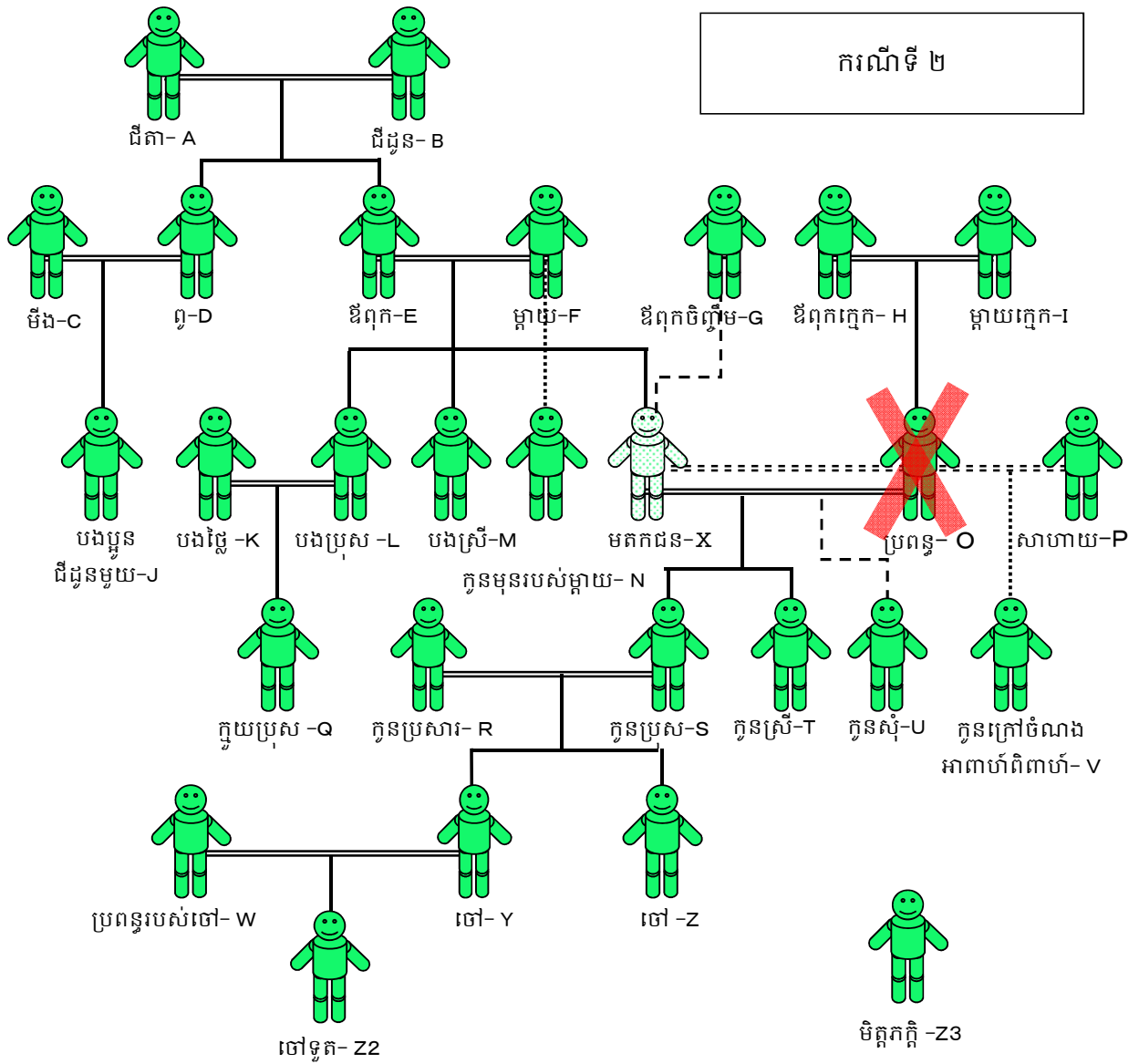
“ទ្រព្យសម្បត្តិរបស់ X ”
 ប្រាក់ចំនួន ១២ម៉ឺនដុល្លារ
 “ផ្សេងៗ”
 X បានទទួលស្គាល់ V

មាត្រា ១១៥៦



“ទ្រព្យសម្បត្តិរបស់ X ”
 ប្រាក់ចំនួន ១២ម៉ឺនដុល្លារ
 “ផ្សេងៗ”
 X បានទទួលស្គាល់ v

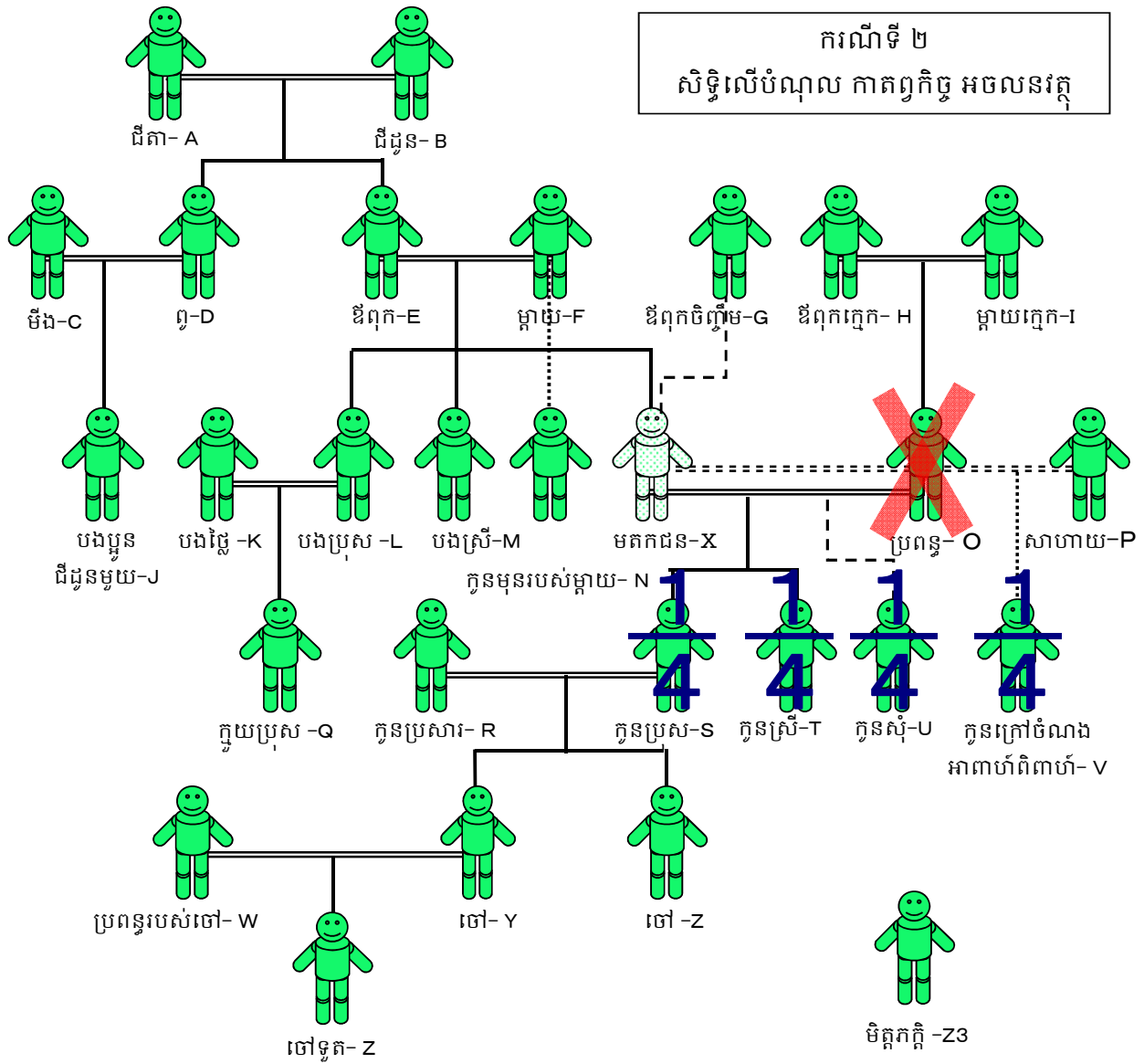
S, T, U, V, ម្នាក់ៗទទួលមតិកចំនួន ៣ម៉ឺនដុល្លារ
 ក្រមរដ្ឋប្បវេណីកម្ពុជា មាត្រា ១១៥៦
 កូនគឺជាសន្តតិជនលំដាប់ទី ១ ហេតុនេះឪពុកម្តាយ ឬបងប្អូនពុំមានចំណែកមតិកទេ។
 កូនមានខាន់ស្លា កូនឥតខាន់ស្លា កូនសុំទទួលបានចំណែកមតិកស្មើគ្នា
 R ដែលជាញាតិពន្ធពុំមានចំណែកមតិកទេ



ករណីទី ២

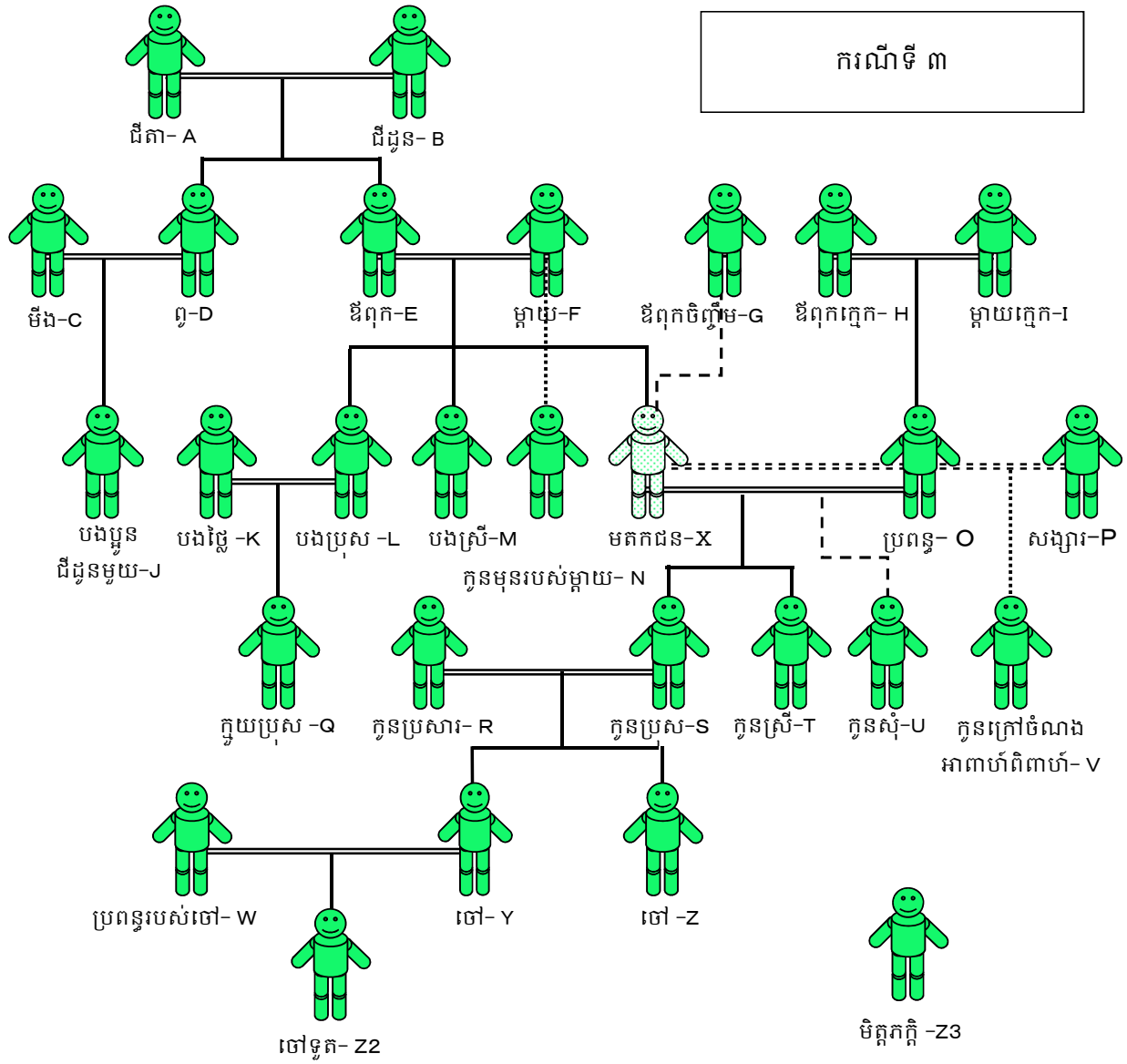
“ទ្រព្យសម្បត្តិរបស់ X ”
 ប្រាក់ចំនួន ១២ម៉ឺនដុល្លារ
 ដី និងអគារ (តម្លៃ ២០ម៉ឺនដុល្លារ)
 សិទ្ធិលើបំណុលជាប្រាក់ចំពោះ D ចំនួន ៤ម៉ឺនដុល្លារ
 កាតព្វកិច្ចជាប្រាក់ចំពោះ Z3 ចំនួន ៨ម៉ឺនដុល្លារ
 “ផ្សេងៗ”
 X បានទទួលស្គាល់ v

មាត្រា ១១៤៨



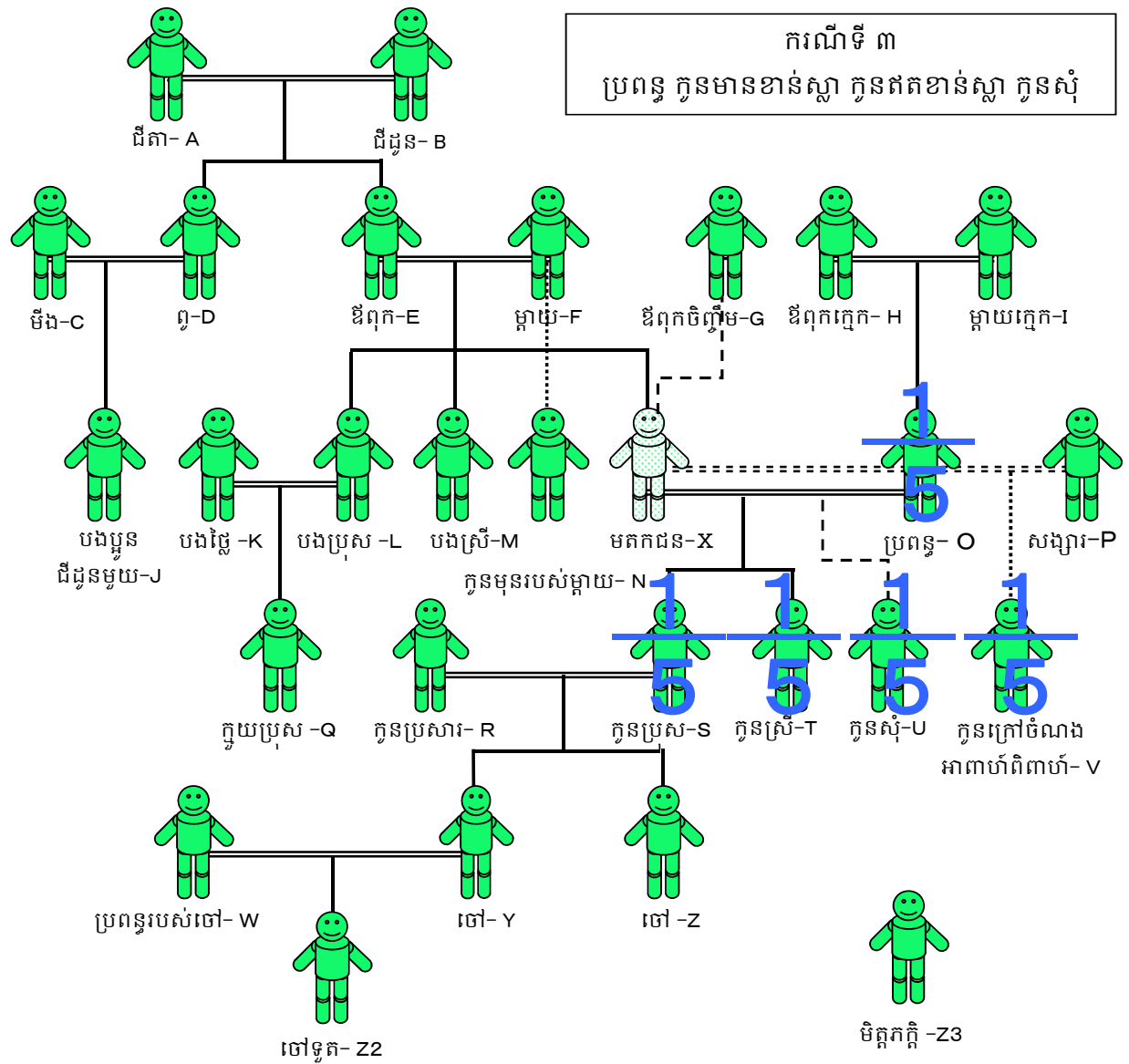
“ទ្រព្យសម្បត្តិរបស់ X ”
 ប្រាក់ចំនួន ១២ម៉ឺនដុល្លារ
 ដី និងអគារ (តម្លៃ ២០ម៉ឺនដុល្លារ)
 សិទ្ធិលើបំណុលជាប្រាក់ចំពោះ D ចំនួន ៤ម៉ឺនដុល្លារ
 កាតព្វកិច្ចជាប្រាក់ចំពោះ Z3 ចំនួន ៨ម៉ឺនដុល្លារ
 “ផ្សេងៗ”
 X បានទទួលស្គាល់ v

ប្រាក់ចំនួន ១២ម៉ឺនដុល្លារ ដី និងអគារ ត្រូវក្លាយជាកម្មសិទ្ធិអវិភាគរបស់ S, T, U, V តាមចំណែកមតិក។
 ចំពោះសិទ្ធិលើបំណុលជាប្រាក់លើ D ចំនួន ៤ម៉ឺនដុល្លារ ជាសិទ្ធិលើបំណុលដែលអាចបែងចែកបាន
 ហេតុនេះ S, T, U, V ម្នាក់ៗត្រូវធ្វើសន្តតិកម្ម ១ម៉ឺនដុល្លារ។
 ចំពោះកាតព្វកិច្ចជាប្រាក់ចំពោះ Z3 ចំនួន ៨ម៉ឺនដុល្លារ ជាកាតព្វកិច្ចដែលអាចបែងចែកបាន ហេតុ
 នេះ S, T, U, V ម្នាក់ៗត្រូវធ្វើសន្តតិកម្ម ២ម៉ឺនដុល្លារ។
 មាត្រា ១១៤៨ កថាខណ្ឌទី ១



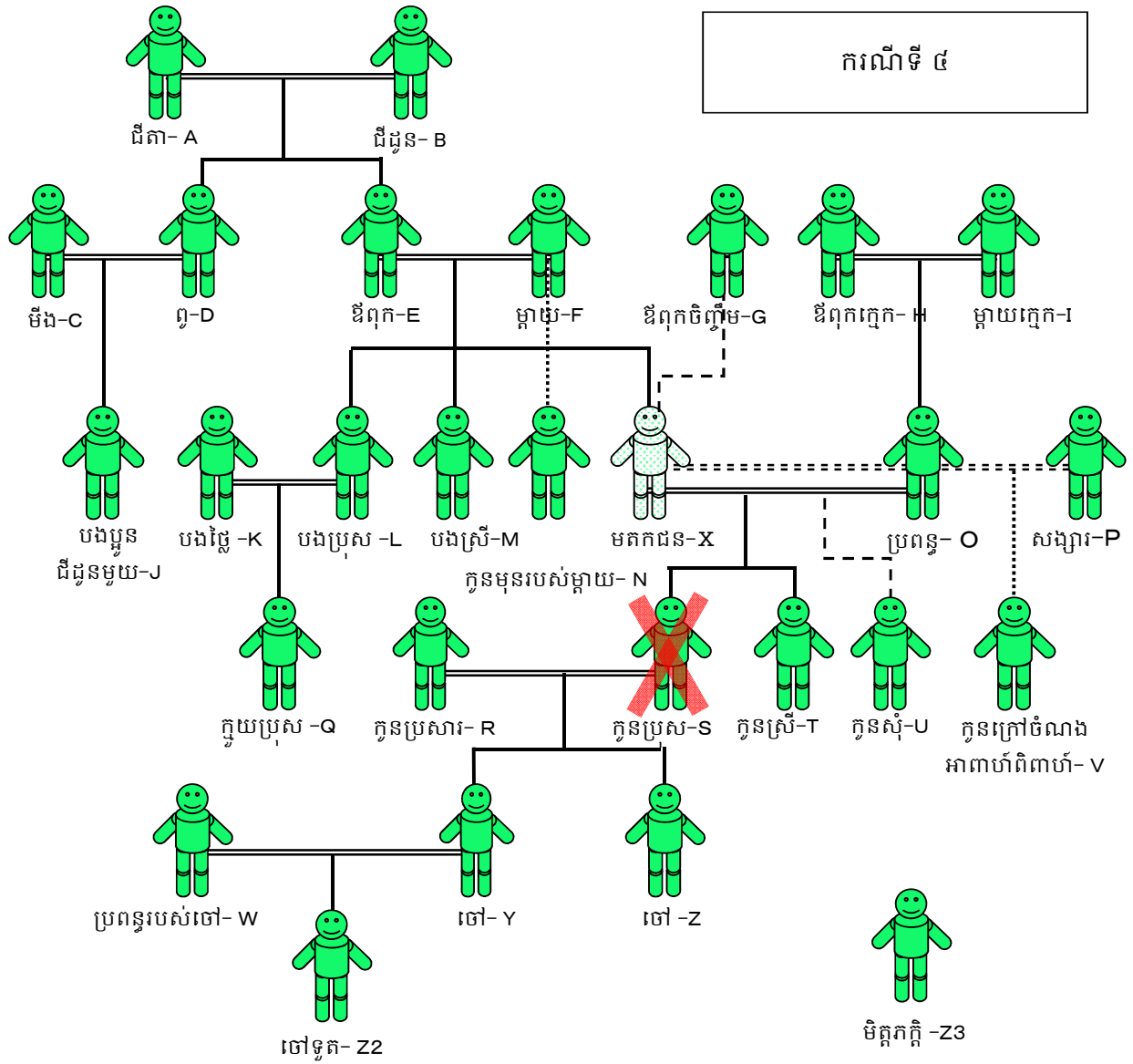
“ទ្រព្យសម្បត្តិរបស់ X ”
 ប្រាក់ចំនួន ១២ម៉ឺនដុល្លារ
 “ផ្សេងៗ”
 X បានទទួលស្គាល់ v

មាត្រា ១១៦២ កថាខណ្ឌទី ១



“ទ្រព្យសម្បត្តិរបស់ X ”
ប្រាក់ចំនួន ១២ម៉ឺនដុល្លារ
“ផ្សេងៗ”
X បានទទួលស្គាល់ V

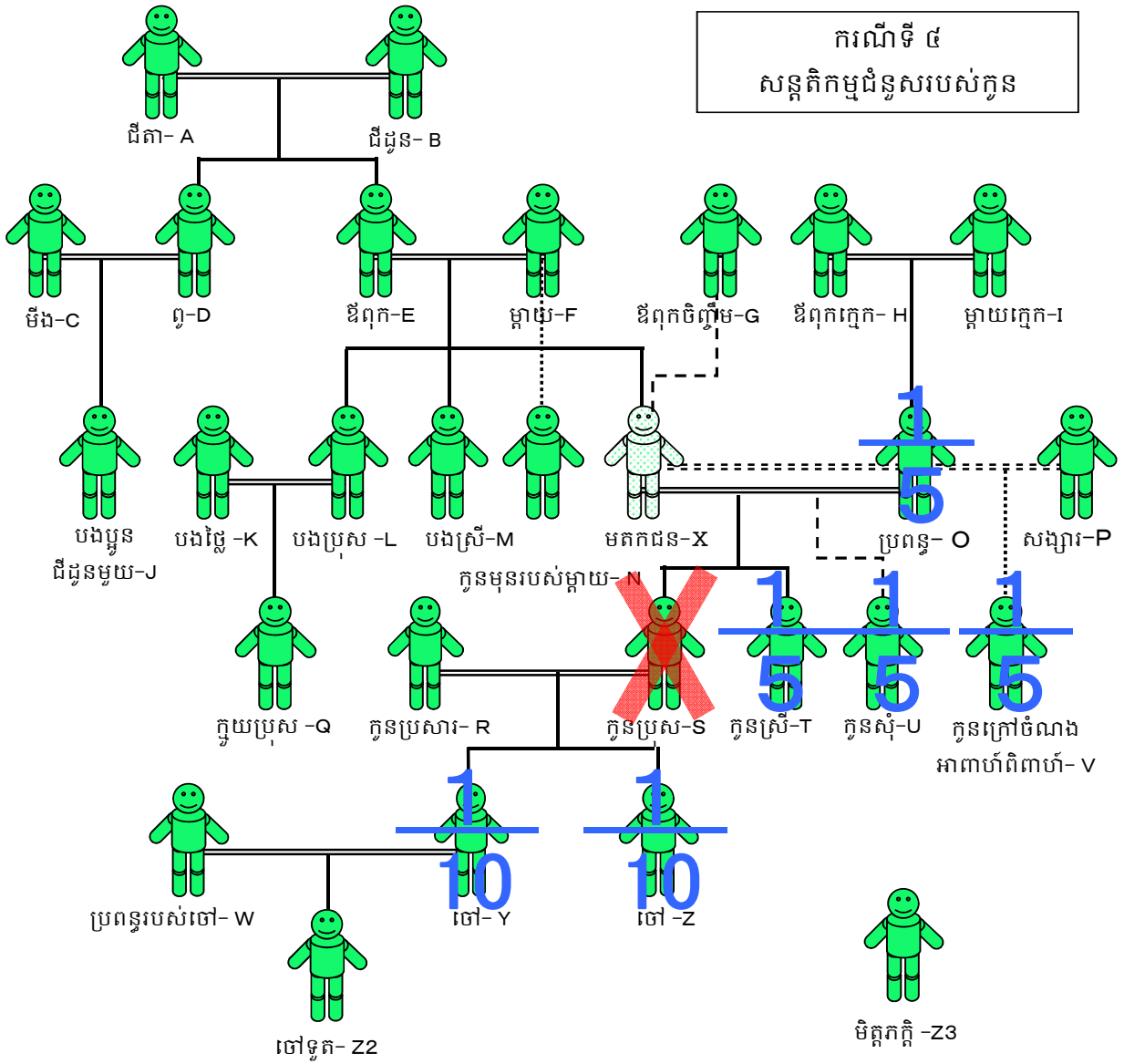
O, S, T, U, V ម្នាក់ៗ ទទួលបានចំណែកមតិក ១ភាគ៥ ។
មាត្រា ១១៦២ កថាខណ្ឌទី ១
ចំពោះ P ដែលជាសាហាយ ពុំមានចំណែកមតិកទេ។



“ទ្រព្យសម្បត្តិរបស់ X ”
 ប្រាក់ចំនួន ១២ម៉ឺនដុល្លារ
 “ផ្សេងៗ”
 X បានទទួលស្គាល់ V

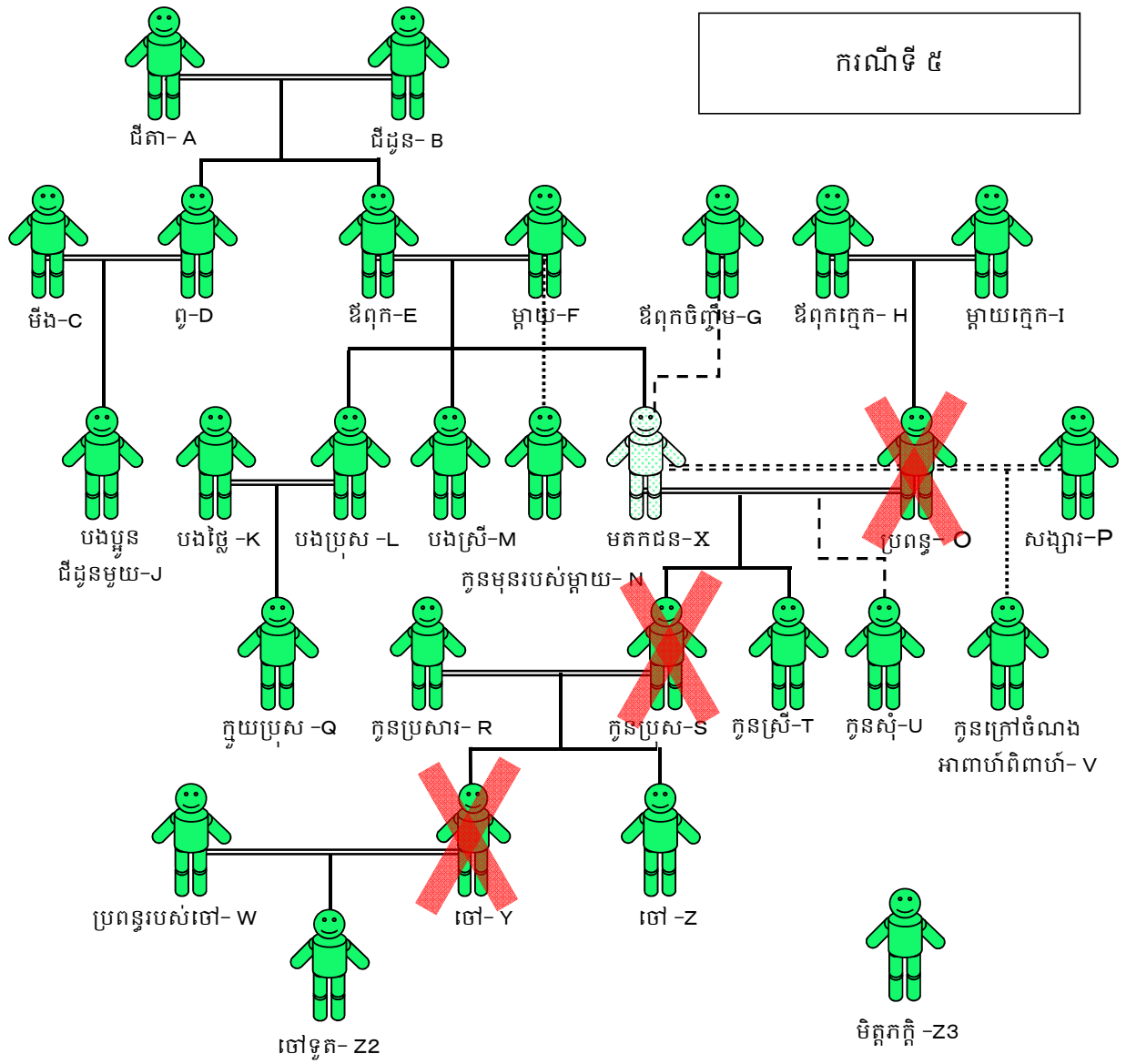
មាត្រា ១១៥៧ កថាខណ្ឌទី ១

ករណីទី ៤
សន្តតិកម្មជំនួសរបស់កូន



“ទ្រព្យសម្បត្តិរបស់ X ”
ប្រាក់ចំនួន ១២ម៉ឺនដុល្លារ
“ផ្សេងៗ”
X បានទទួលស្គាល់ V

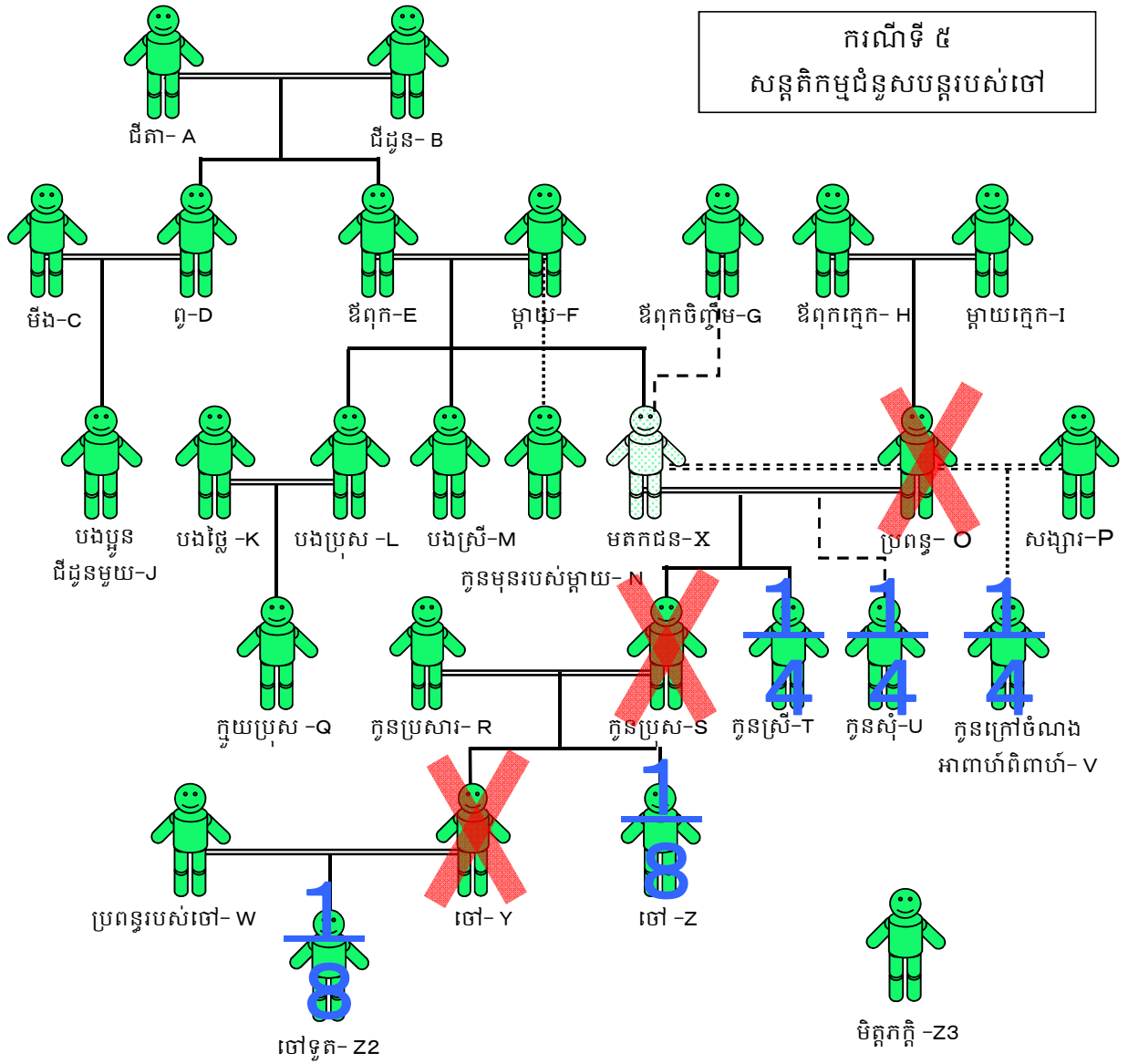
S បានទទួលមរណភាព ហេតុនេះ Y និង Z ធ្វើសន្តតិកម្មជំនួស ដោយធ្វើសន្តតិកម្មនូវចំណែក
មតិក របស់ S ម្នាក់ពាក់កណ្តាល
មាត្រា ១១៥៧ កថាខណ្ឌទី ១



“ទ្រព្យសម្បត្តិរបស់ X ”
 ប្រាក់ចំនួន ១២ម៉ឺនដុល្លារ
 “ផ្សេងៗ”
 X បានទទួលស្គាល់ V

មាត្រា ១១៥៧ កថាខណ្ឌទី ២

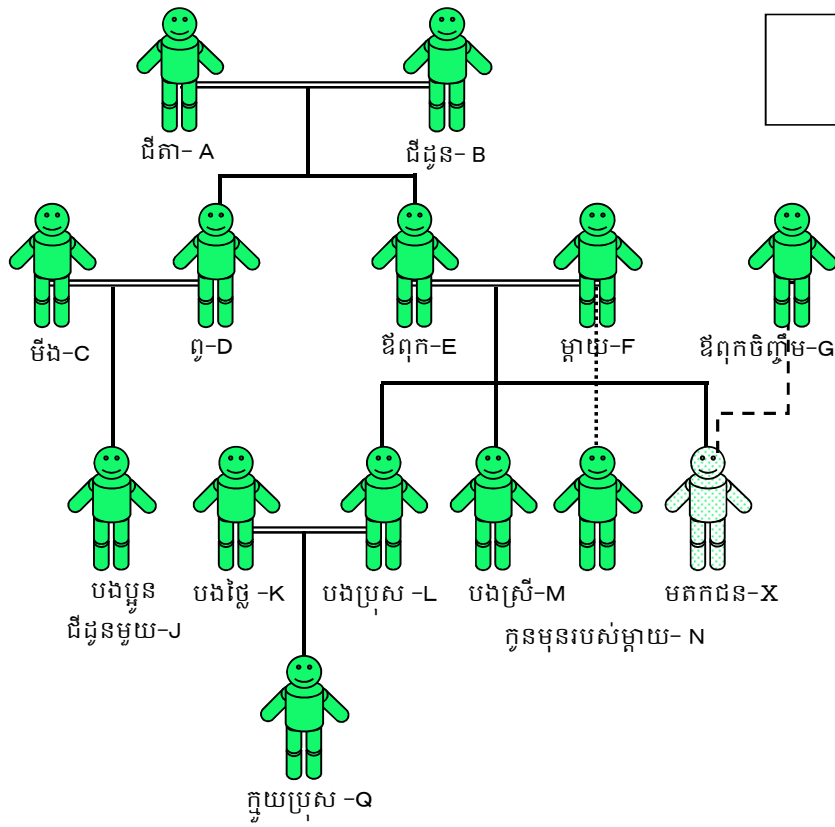
ករណីទី ៥
សន្តតិកម្មជំនួសបន្តរបស់ចៅ



“ទ្រព្យសម្បត្តិរបស់ X ”
ប្រាក់ចំនួន ១២ម៉ឺនដុល្លារ
“ផ្សេងៗ”
X បានទទួលស្គាល់ V

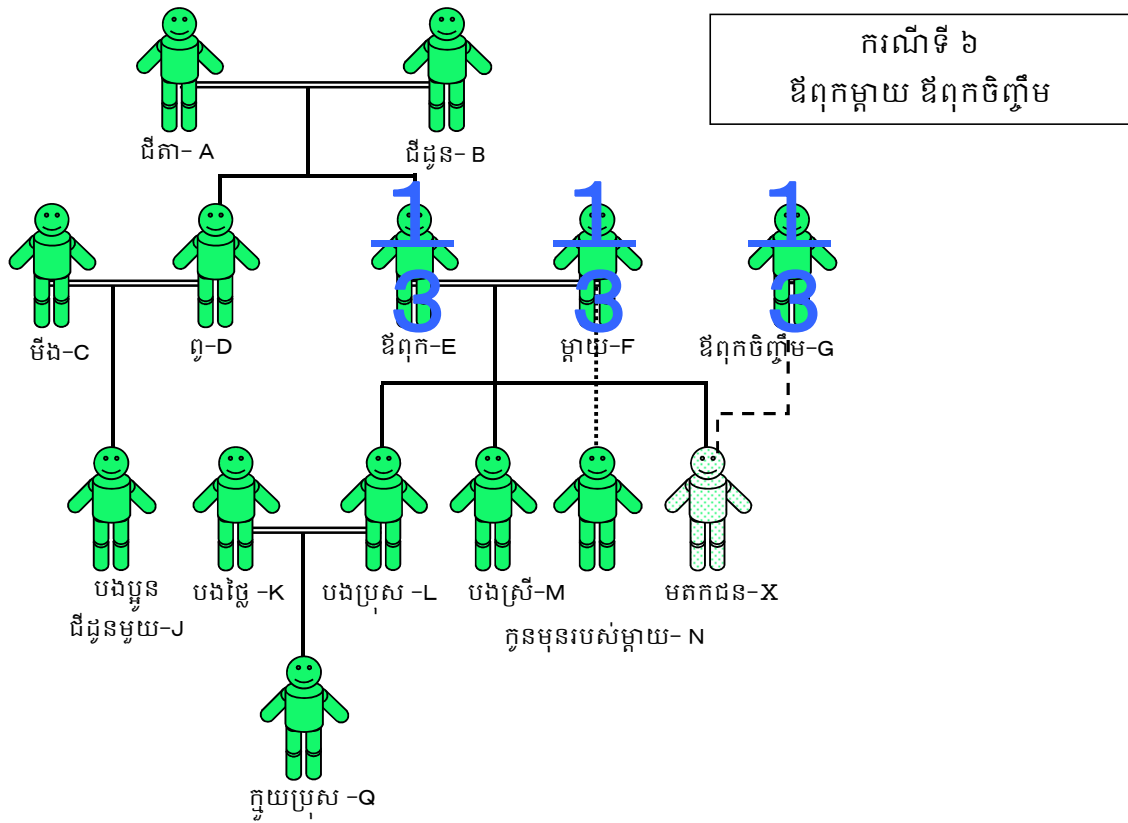
Y បានទទួលមរណភាព ហេតុនេះ Z2 ត្រូវធ្វើសន្តតិកម្មជំនួស Y ។
មាត្រា ១១៥៧ កថាខណ្ឌទី ២

ករណីទី ៦



“ទ្រព្យសម្បត្តិរបស់ X ”
ប្រាក់ចំនួន ១២ម៉ឺនដុល្លារ

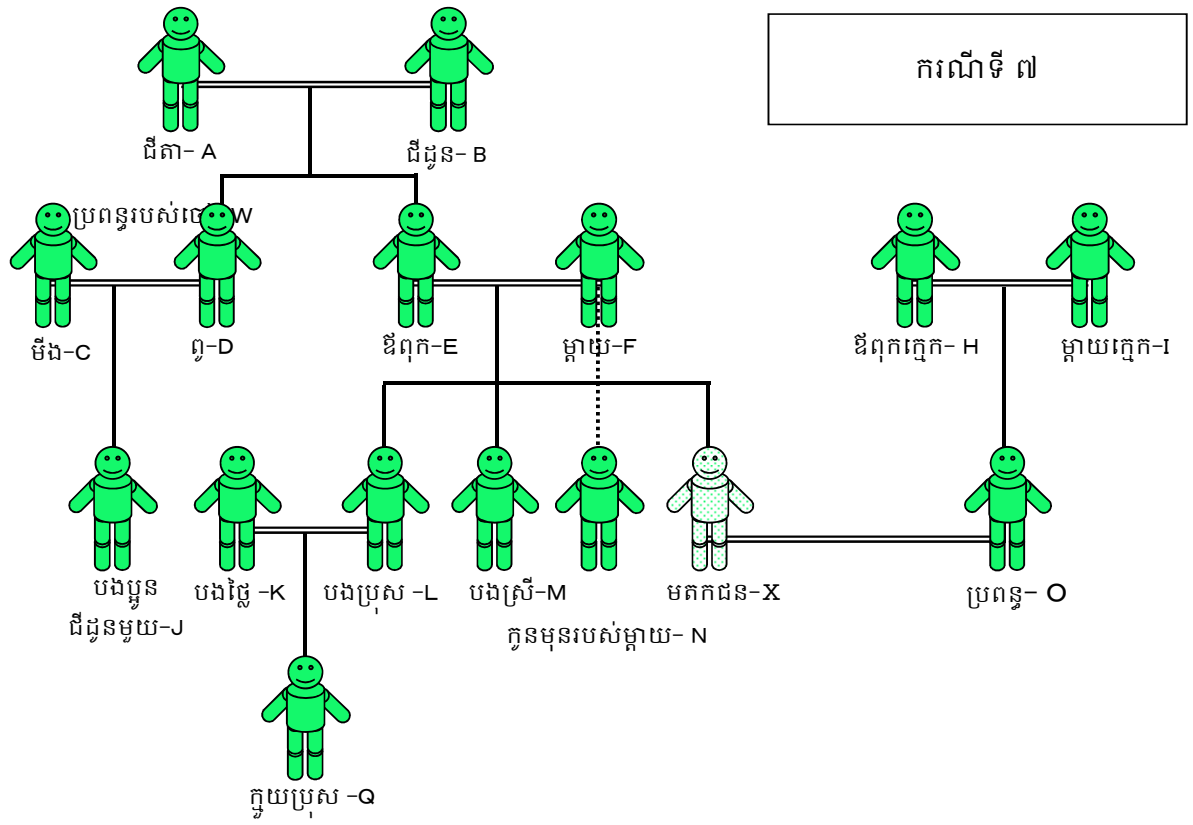
មាត្រា ១១៥៩



ករណីទី ៦
ឪពុកម្តាយ ឪពុកចិញ្ចឹម

“ទ្រព្យសម្បត្តិរបស់ X ”
ប្រាក់ចំនួន ១២ម៉ឺនដុល្លារ

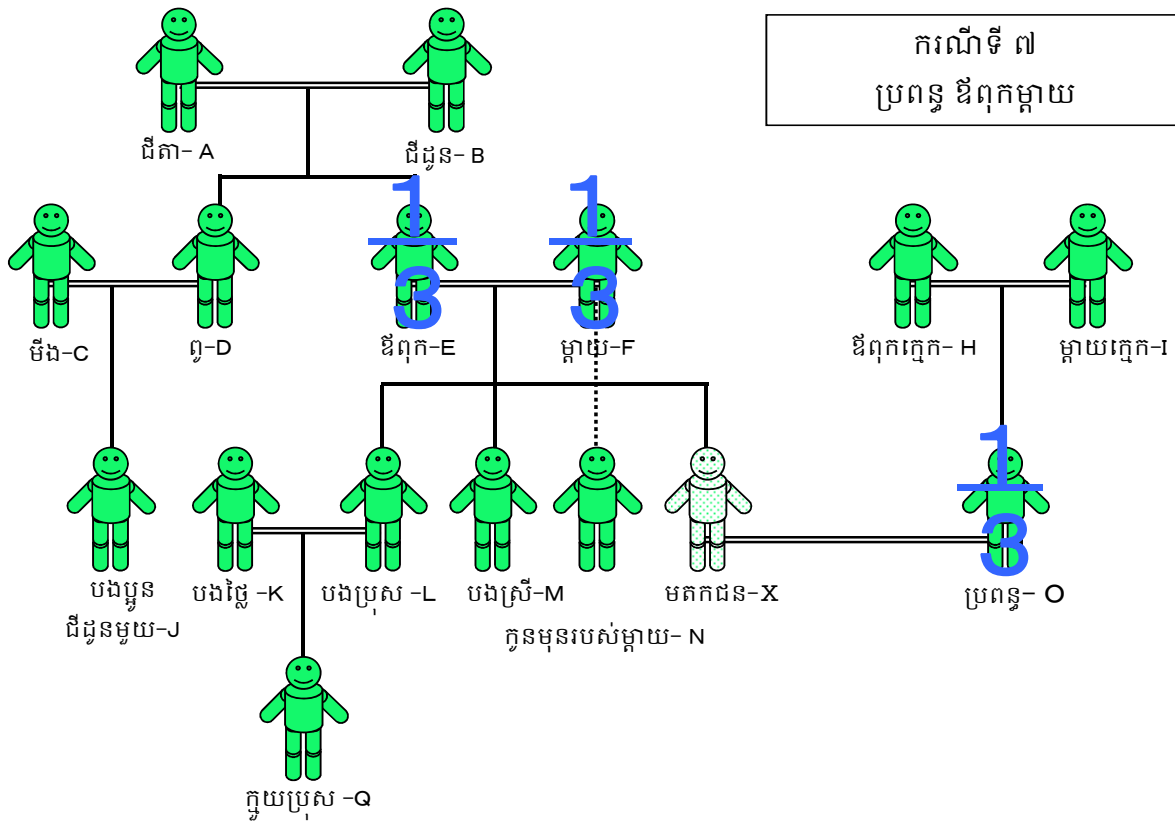
ឪពុកម្តាយ និងឪពុកចិញ្ចឹម ទទួលបានចំណែកមតិកស្មើគ្នា
D ជាសាខាញាតិ ហេតុនេះពុំមានចំណែកមតិកទេ
ក្នុងករណីដែលបុព្វញាតិផ្ទាល់នៅមានជីវិត បងប្អូនបង្កើតពុំមានចំណែកមតិកទេ។
មាត្រា ១១៥៩



ករណីទី ៧

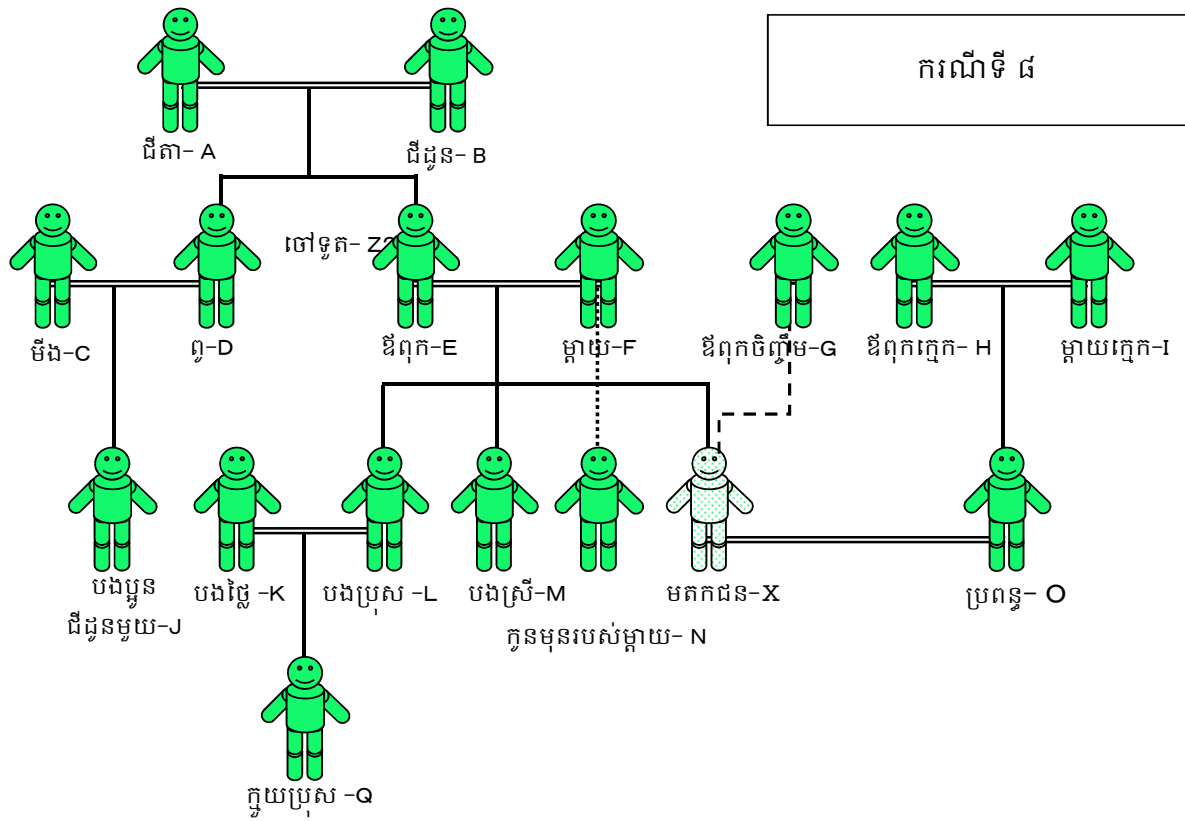
“ទ្រព្យសម្បត្តិរបស់ X ”
ប្រាក់ចំនួន ១២ម៉ឺនដុល្លារ

មាត្រា ១១៦២ កថាខណ្ឌទី ២



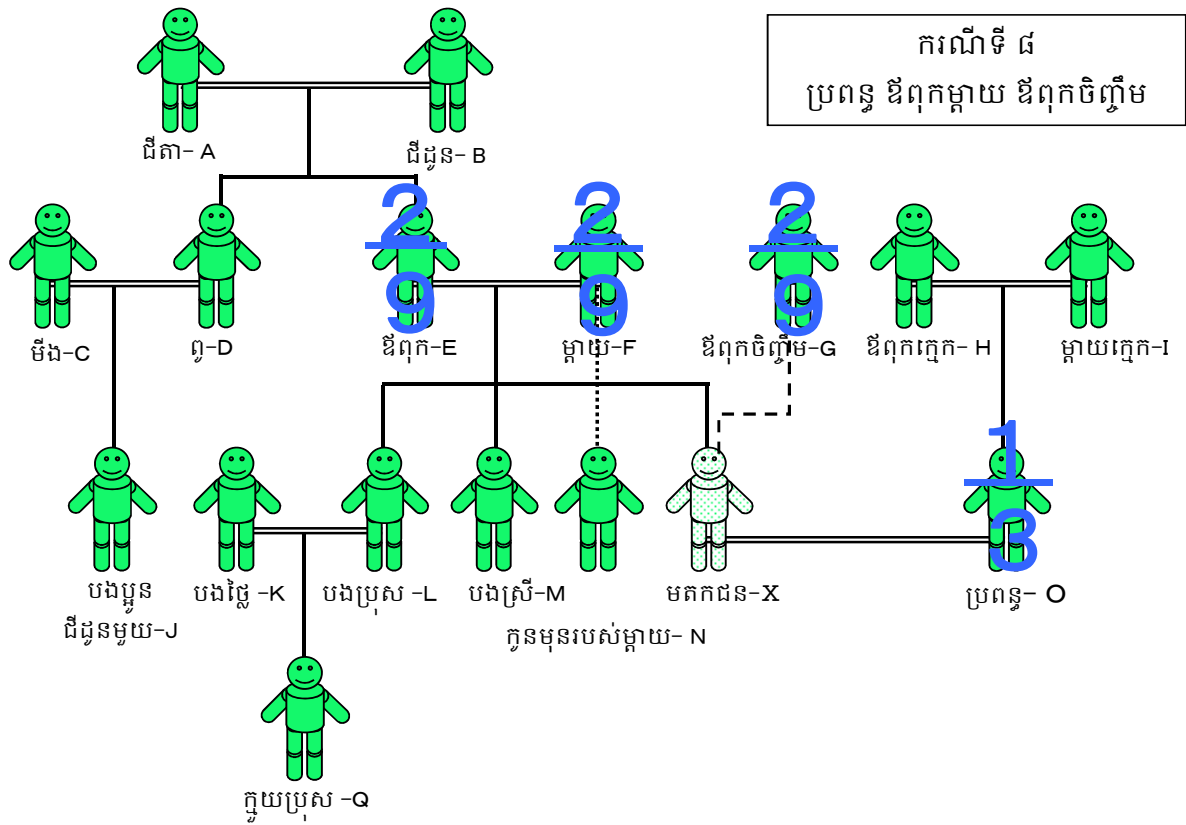
“ទ្រព្យសម្បត្តិរបស់ X ”
ប្រាក់ចំនួន ១២ម៉ឺនដុល្លារ

ក្នុងករណីដែលប្រពន្ធធ្វើសន្តតិកម្មព្រមគ្នាជាមួយឪពុកម្តាយ នោះចំណែកមតិករបស់ប្រពន្ធគឺ ១ភាគ ៣ ហើយចំណែកមតិករបស់ឪពុកម្តាយគឺ ២ភាគ៣
មាត្រា ១១៦២ កថាខណ្ឌទី ២
H និង I គឺជាញាតិពន្ធនៃ ហេតុនេះពុំមានចំណែកមតិកទេ



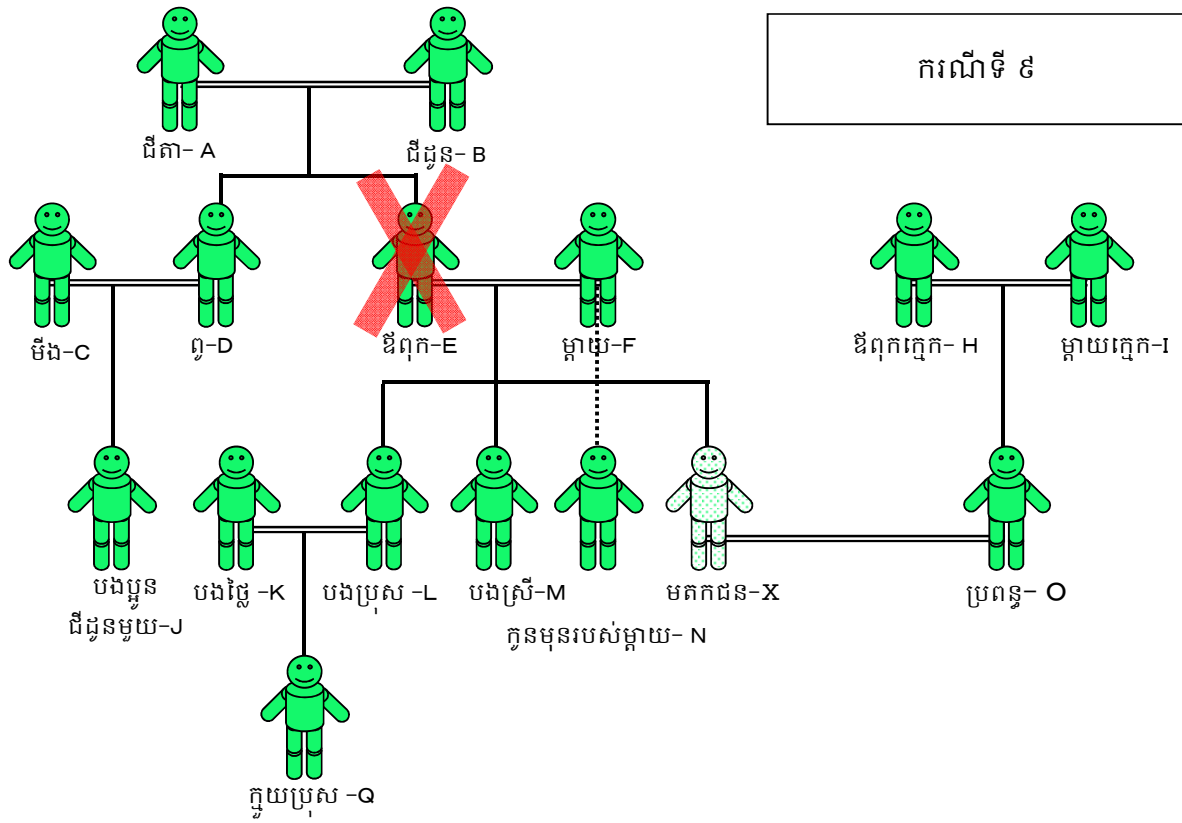
“ទ្រព្យសម្បត្តិរបស់ X ”
ប្រាក់ចំនួន ១២ម៉ឺនដុល្លារ

មាត្រា ១១៦២ កថាខណ្ឌទី ២



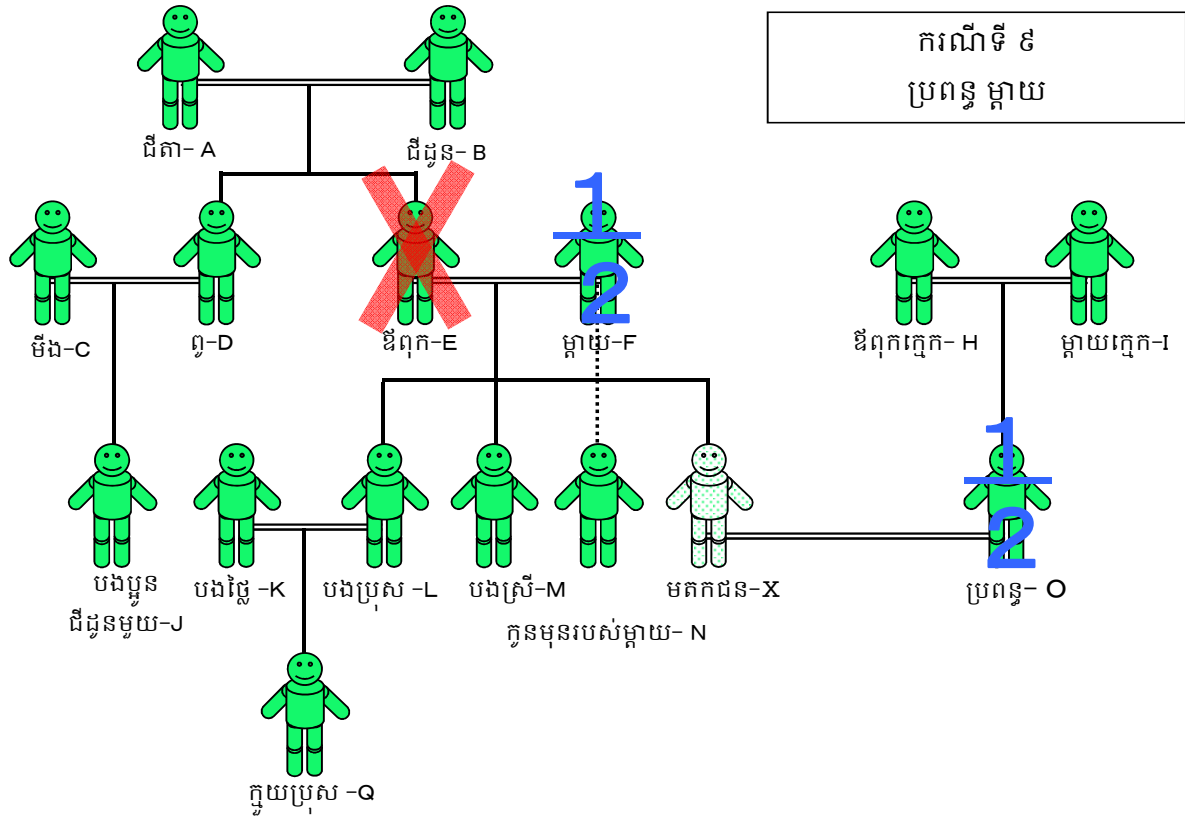
“ទ្រព្យសម្បត្តិរបស់ X “
ប្រាក់ចំនួន ១២ម៉ឺនដុល្លារ

ក្នុងករណីដែលមានប្រពន្ធ ឪពុកម្តាយ និងឪពុកចិញ្ចឹម គឺប្រពន្ធទទួលបានចំណែក ១ភាគ៣ ហើយចំណែក ២ភាគ៣ ដែលនៅសល់ ត្រូវបែងចែកទៅឲ្យឪពុក ម្តាយ និងឪពុកចិញ្ចឹម ទាំង ៣នាក់
មាត្រា ១១៦២ កថាខណ្ឌទី ២



“ទ្រព្យសម្បត្តិរបស់ X ”
ប្រាក់ចំនួន ១២ម៉ឺនដុល្លារ

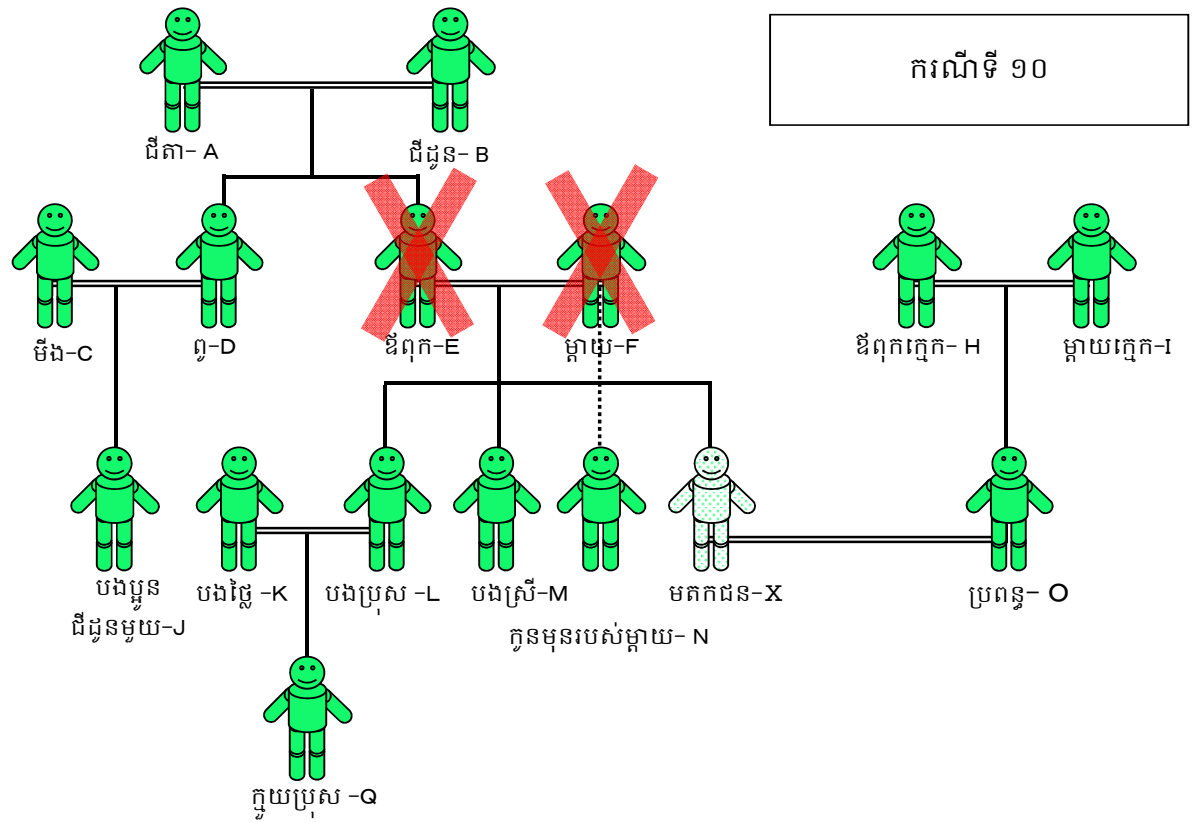
មាត្រា ១១៥៩ កថាខណ្ឌទី ១
មាត្រា ១១៦២ កថាខណ្ឌទី ២



ករណីទី ៩
ប្រពន្ធ ម្តាយ

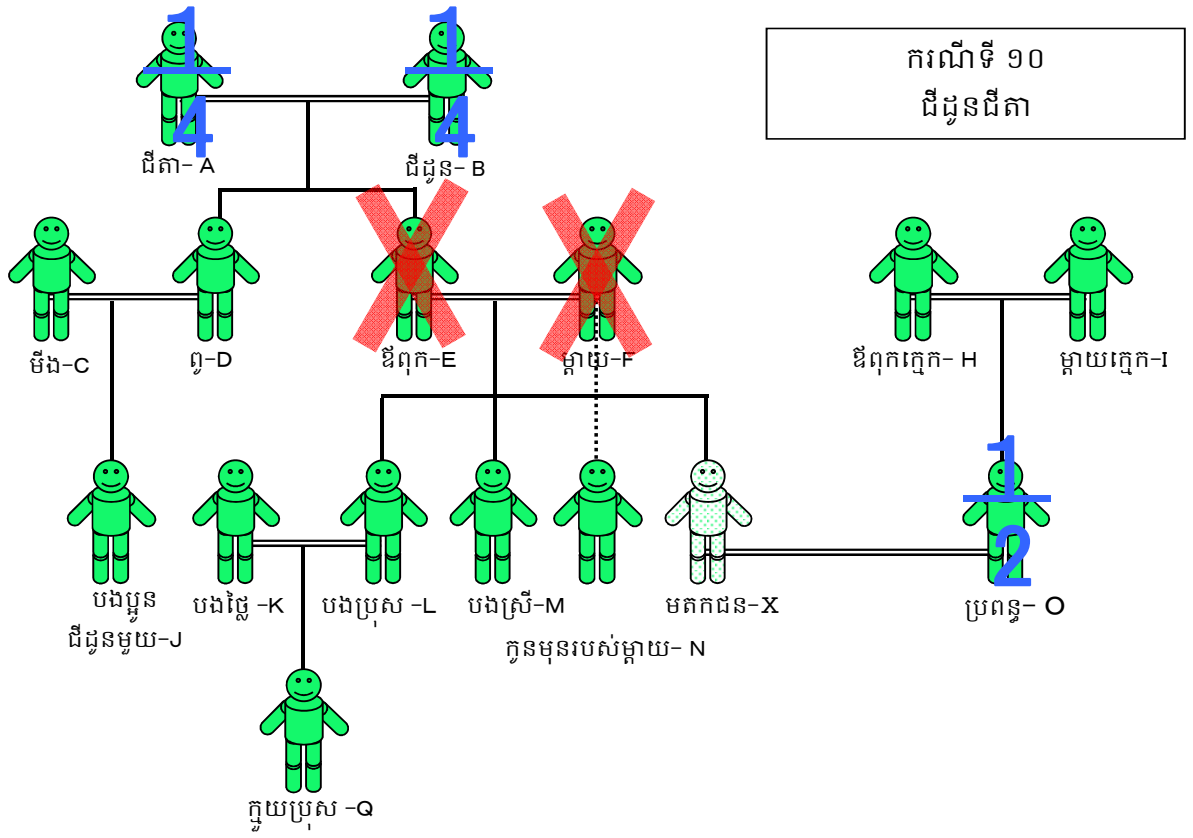
“ទ្រព្យសម្បត្តិរបស់ X “
ប្រាក់ចំនួន ១២ម៉ឺនដុល្លារ

ក្នុងករណីដែលម្តាយ F នៅមានជីវិត ទោះបីជាឪពុក E បានទទួលមរណភាពក៏ដោយ ក៏ជីតា A និង ជីដូន B មិនអាចធ្វើសន្តតិកម្មជំនួសឪពុក E បានដែរ
មាត្រា ១១៥៩ កថាខណ្ឌទី ១
ក្នុងករណីដែលមានតែម្តាយនៅមានជីវិត នោះចំណែកមតិកត្រូវបានទៅប្រពន្ធ ១ភាគ២ និងម្តាយ ១ភាគ២
មាត្រា ១១៦២ កថាខណ្ឌទី ២



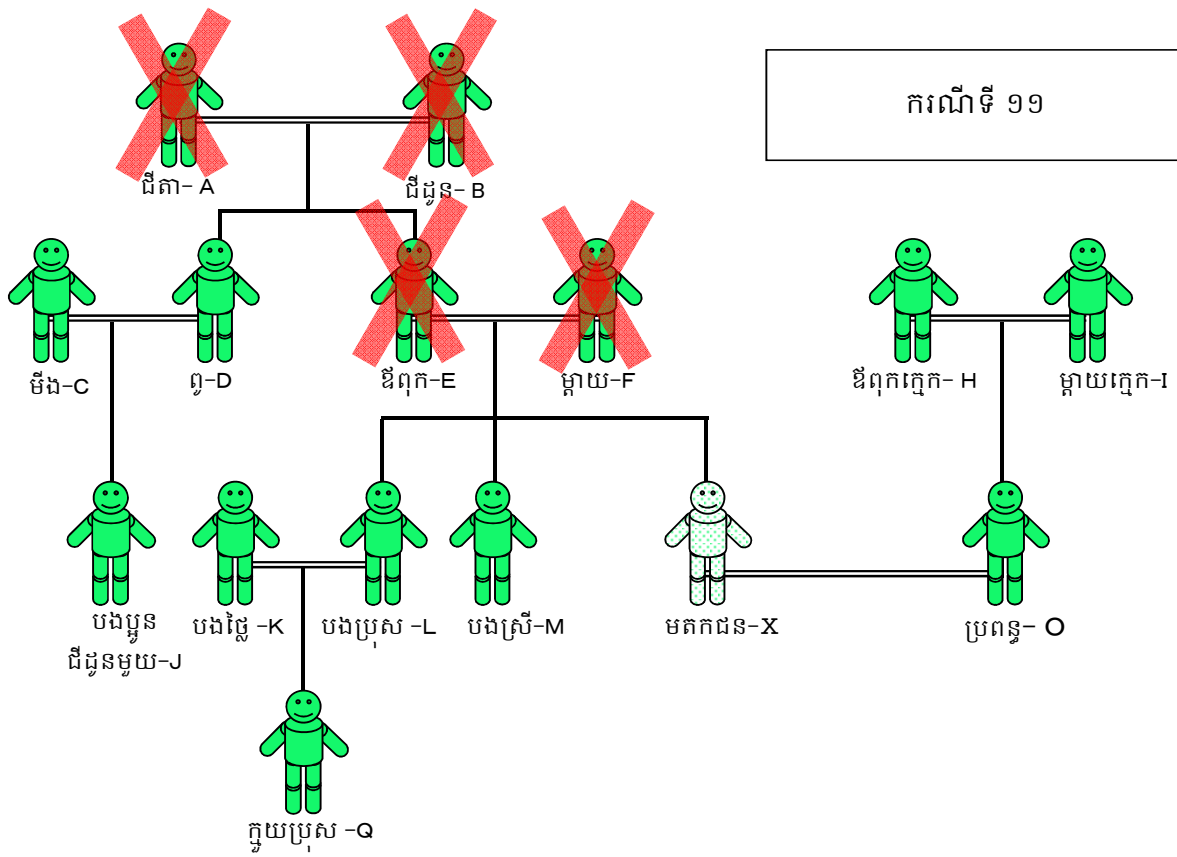
“ទ្រព្យសម្បត្តិរបស់ X ”
ប្រាក់ចំនួន ១២ម៉ឺនដុល្លារ

មាត្រា ១១៥៩ កថាខណ្ឌទី ១
មាត្រា ១១៦២ កថាខណ្ឌទី ៣



“ទ្រព្យសម្បត្តិរបស់ X ”
ប្រាក់ចំនួន ១២ម៉ឺនដុល្លារ

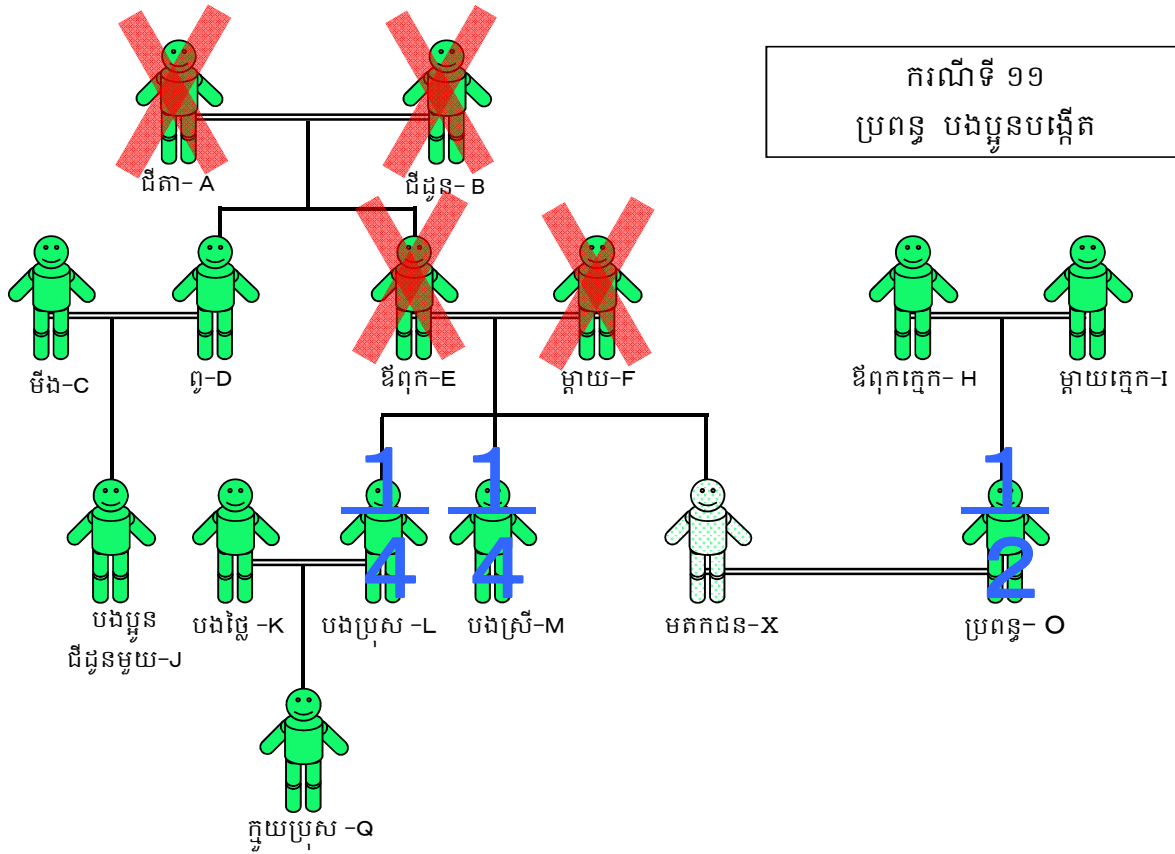
ក្នុងចំណោមបុគ្គលដែលនៅមានជីវិត A និង B ដែលជាញាតិជិតបំផុតជាអ្នកធ្វើសន្តតិកម្ម
 មាត្រា ១១៥៩ កថាខណ្ឌទី ១
 ជីតា និង ជីដូន ត្រូវធ្វើសន្តតិកម្មជំនួសឪពុកម្តាយ
 ក្នុងករណីនេះ ចំណែកមតិករបស់ប្រពន្ធគឺ ១ភាគ២ ហើយចំណែកមតិករបស់ជីដូន និងជីតា គឺម្នាក់ៗ ១ភាគ៤
 មាត្រា ១១៦២ កថាខណ្ឌទី ៣



ករណីទី ១១

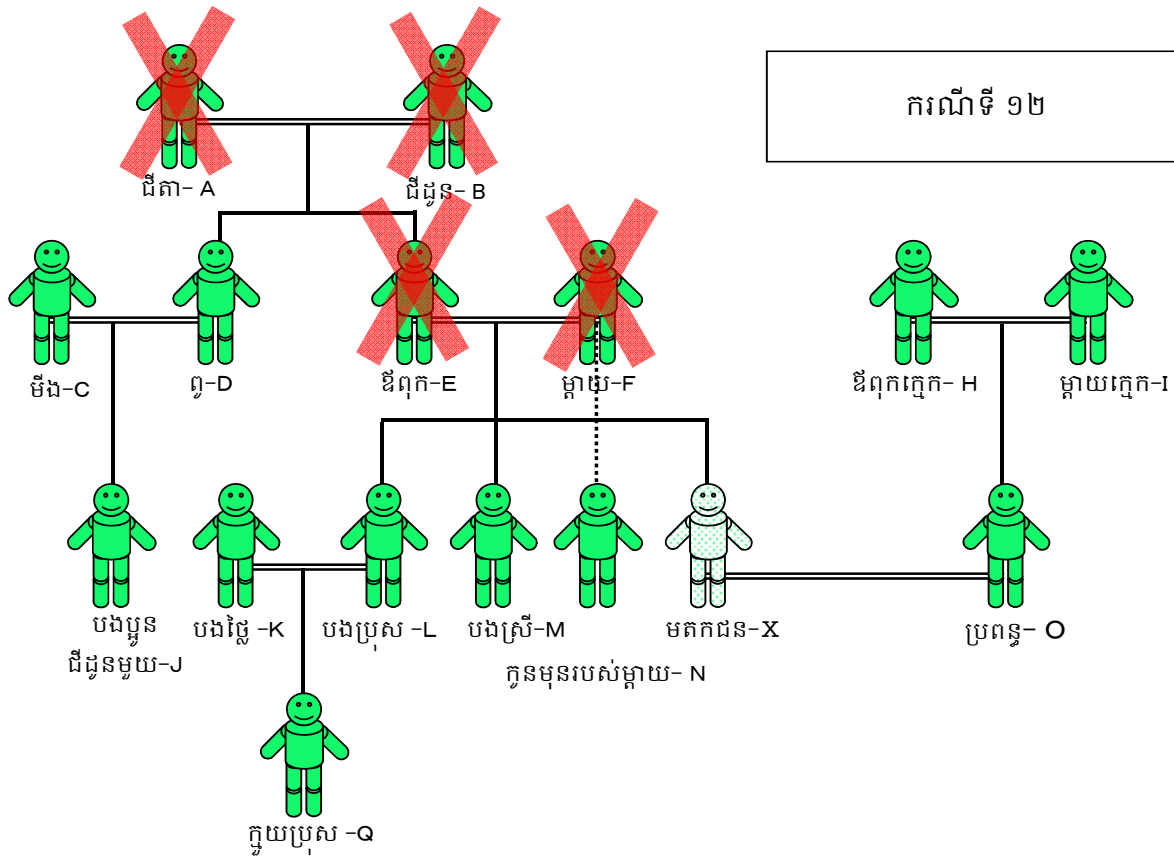
“ទ្រព្យសម្បត្តិរបស់ X ”
ប្រាក់ចំនួន ១២ម៉ឺនដុល្លារ

មាត្រា ១១៦០ កថាខណ្ឌទី ១
មាត្រា ១១៦០ កថាខណ្ឌទី ២
មាត្រា ១១៦២ កថាខណ្ឌទី ៣



“ទ្រព្យសម្បត្តិរបស់ X ”
ប្រាក់ចំនួន ១២ម៉ឺនដុល្លារ

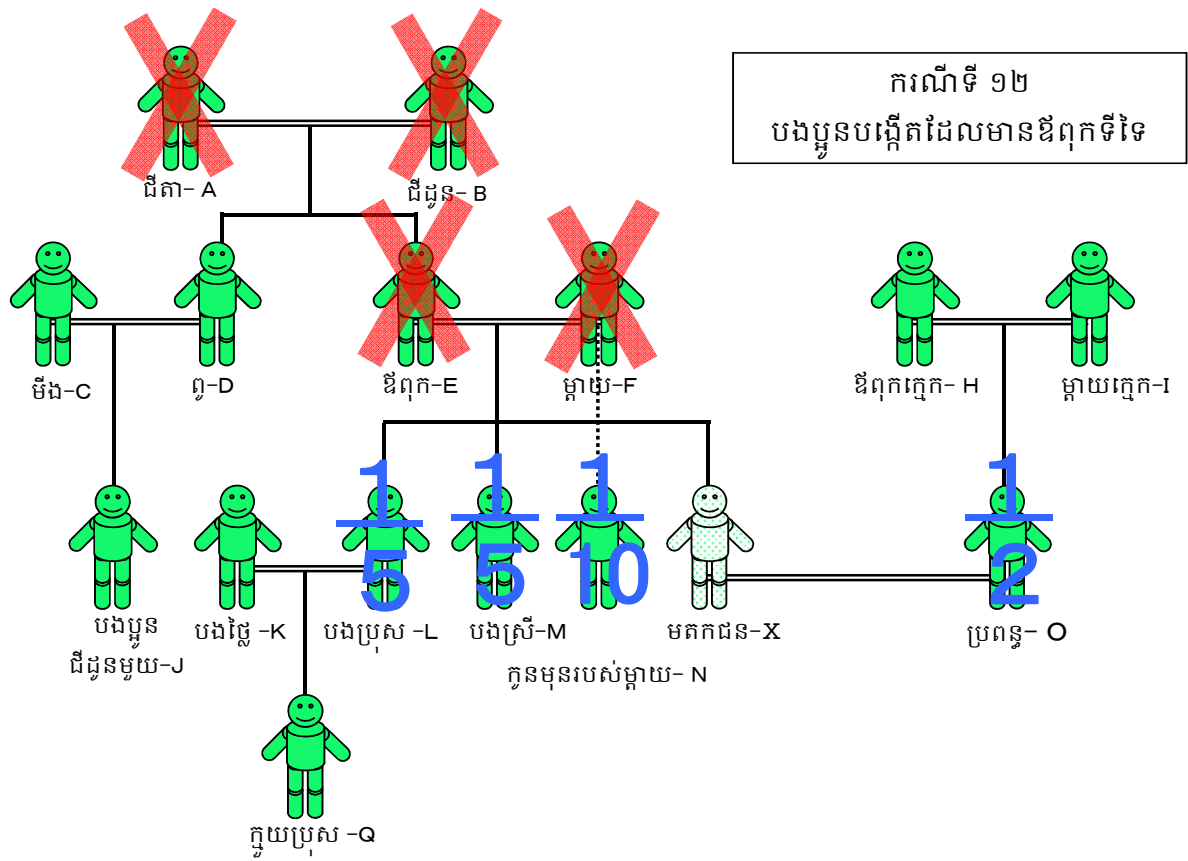
ក្នុងករណីគ្មានទាំងបច្ចាញាតិផ្ទាល់ ទាំងបុព្វញាតិផ្ទាល់ នោះបងប្អូនបង្កើតនឹងក្លាយជាសន្តតិជន
មាត្រា ១១៦០ កថាខណ្ឌទី ១
បងប្អូនបង្កើត ធ្វើសន្តតិកម្មស្មើគ្នាទៅតាមចំណែករៀងខ្លួន
មាត្រា ១១៦០ កថាខណ្ឌទី ២
ក្នុងករណីដែលប្រពន្ធ និងបងប្អូនបង្កើតនៅមានជីវិត នោះចំណែកមតិកត្រូវចែកទៅឲ្យ ប្រពន្ធ ១
ភាគ២ ហើយចំណែក ១ភាគ២ ដែលនៅសល់ត្រូវចែកជាមួយបងប្អូនបង្កើត
មាត្រា ១១៦២ កថាខណ្ឌទី ៣



ករណីទី ១២

“ទ្រព្យសម្បត្តិរបស់ X”
ប្រាក់ចំនួន ១២ម៉ឺនដុល្លារ

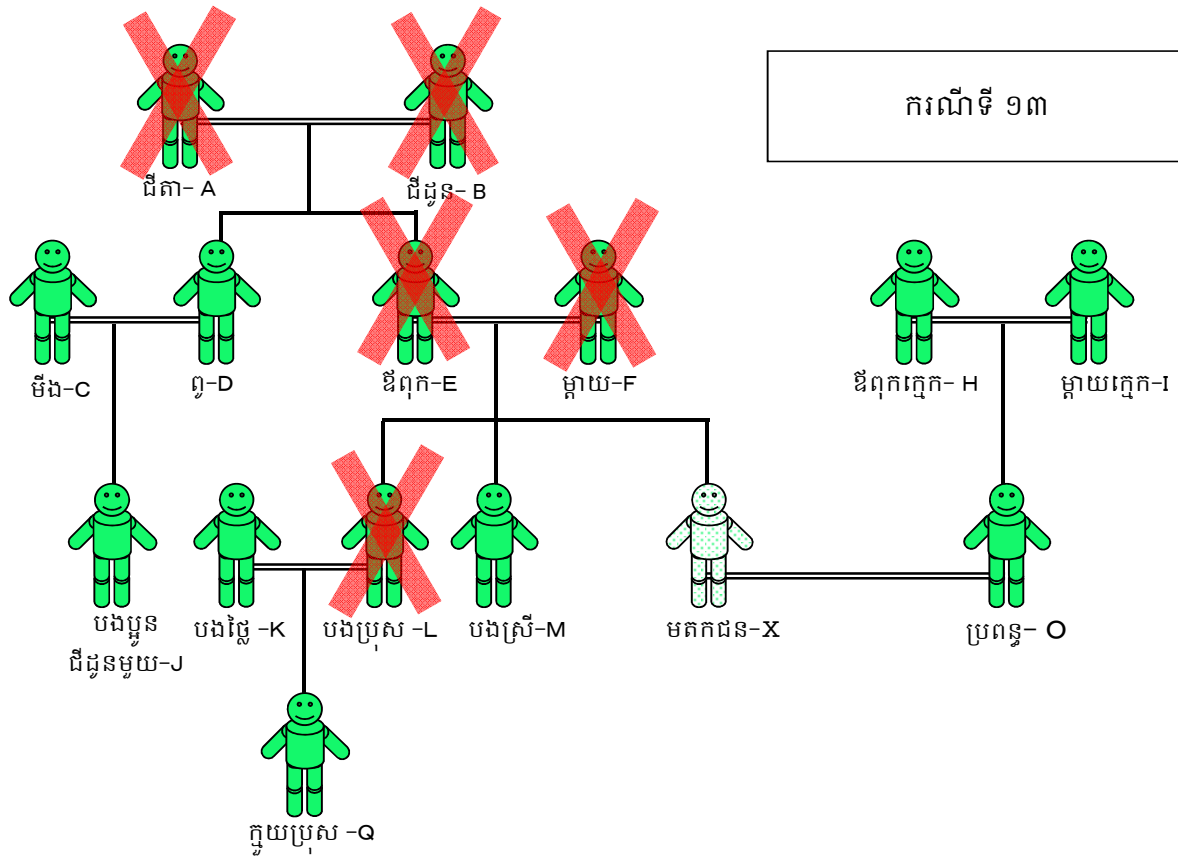
មាត្រា ១១៦០ កថាខណ្ឌទី ២ វាក្យខណ្ឌទី ២



ករណីទី ១២
បងប្អូនបង្កើតដែលមានឪពុកទី១

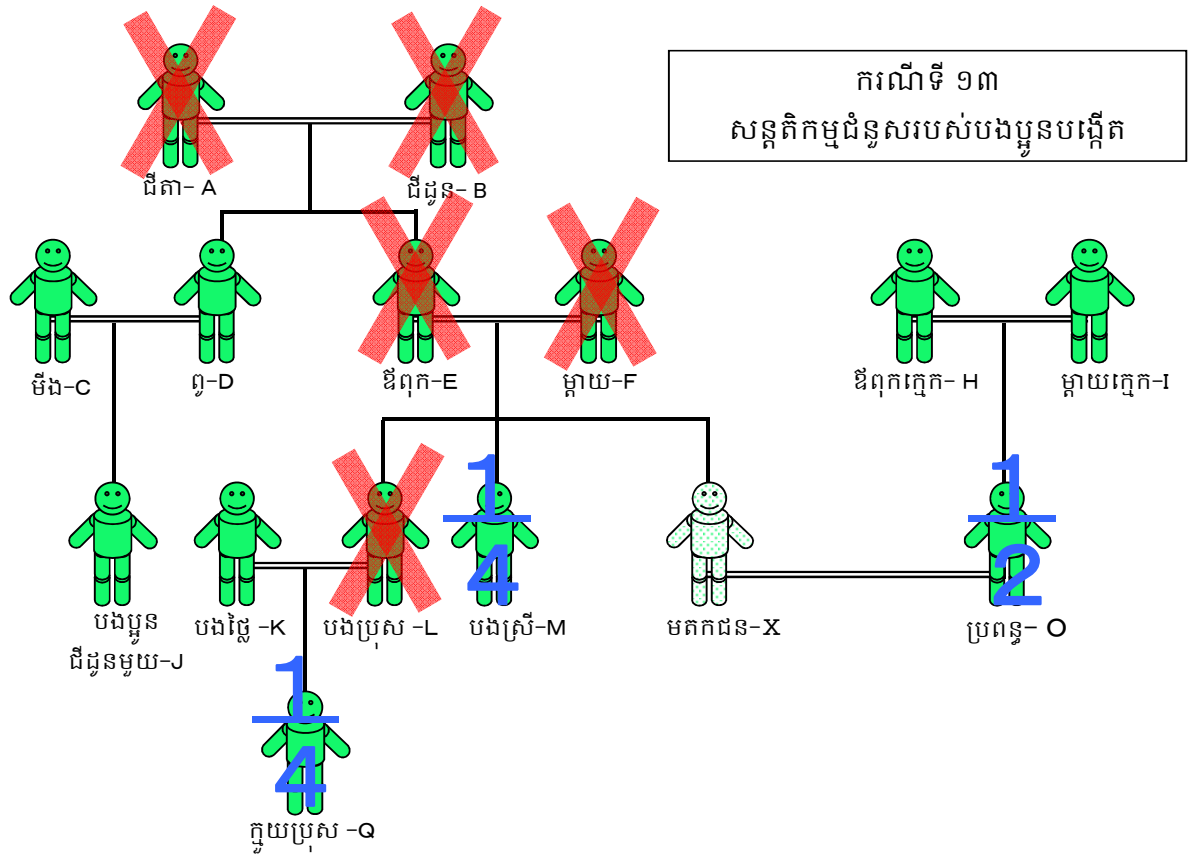
“ទ្រព្យសម្បត្តិរបស់ X ”
ប្រាក់ចំនួន ១២ម៉ឺនដុល្លារ

កូនមុនរបស់ម្តាយ N គឺជាបងប្អូនដែលមានឪពុកម្តាយតែម្នាក់រួមគ្នា។
ចំណែកមតិរបស់បងប្អូនដែលមានឪពុកម្តាយតែម្នាក់រួមគ្នា គឺ ស្មើនឹង ១ភាគ២ នៃបងប្អូនដែល
មានឪពុកម្តាយទាំងសងខាងរួមគ្នា
មាត្រា ១១៦០ កថាខណ្ឌទី ២ វាក្យខណ្ឌទី ២



“ទ្រព្យសម្បត្តិរបស់ X ”
ប្រាក់ចំនួន ១២ម៉ឺនដុល្លារ

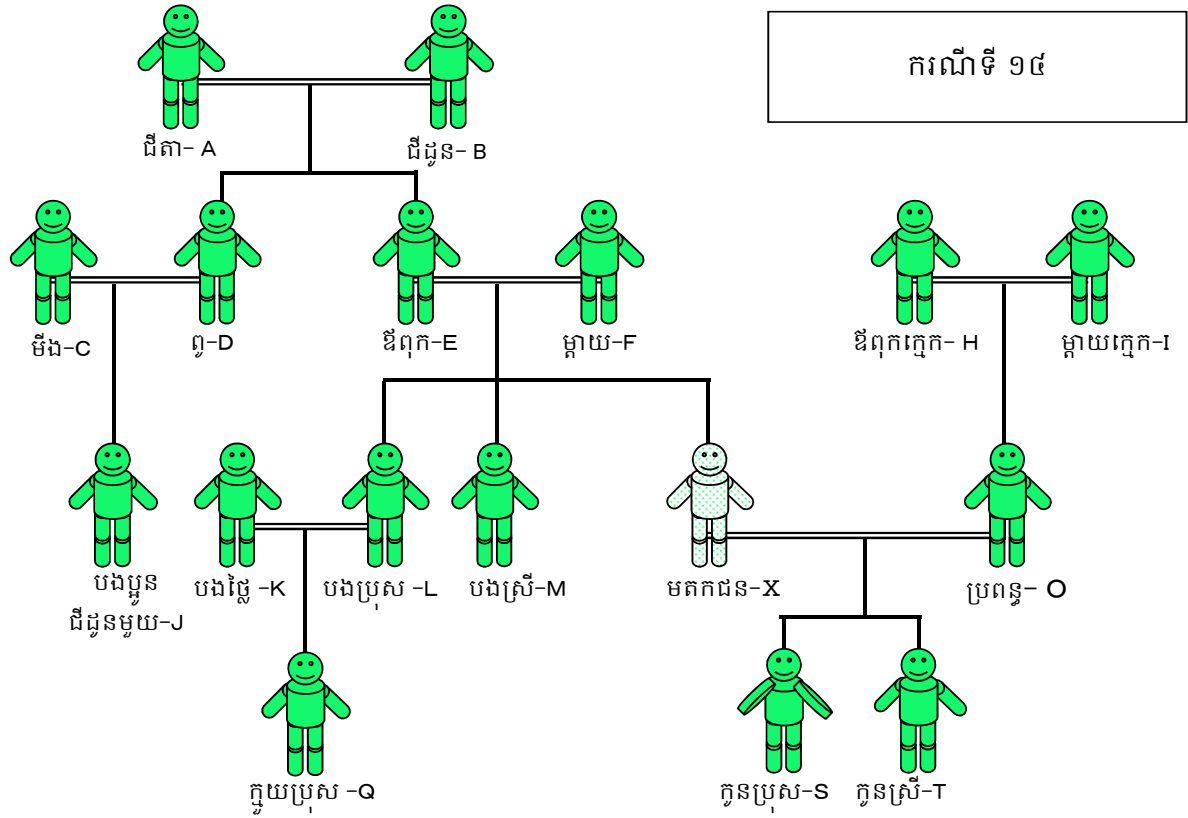
មាត្រា ១១៦០ កថាខណ្ឌទី ៣
មាត្រា ១១៥៧ កថាខណ្ឌទី ១



ករណីទី ១៣
សន្តតិកម្មជំនួសរបស់បងប្អូនបង្កើត

“ទ្រព្យសម្បត្តិរបស់ X ”
ប្រាក់ចំនួន ១២ម៉ឺនដុល្លារ

ក្នុងករណីដែលបងប្អូនបង្កើតបានទទួលមរណភាព នោះកូនរបស់បងប្អូនបង្កើតនឹងធ្វើសន្តតិកម្មជំនួស
មាត្រា ១១៦០ កថាខណ្ឌទី ៣
មាត្រា ១១៥៧ កថាខណ្ឌទី ១

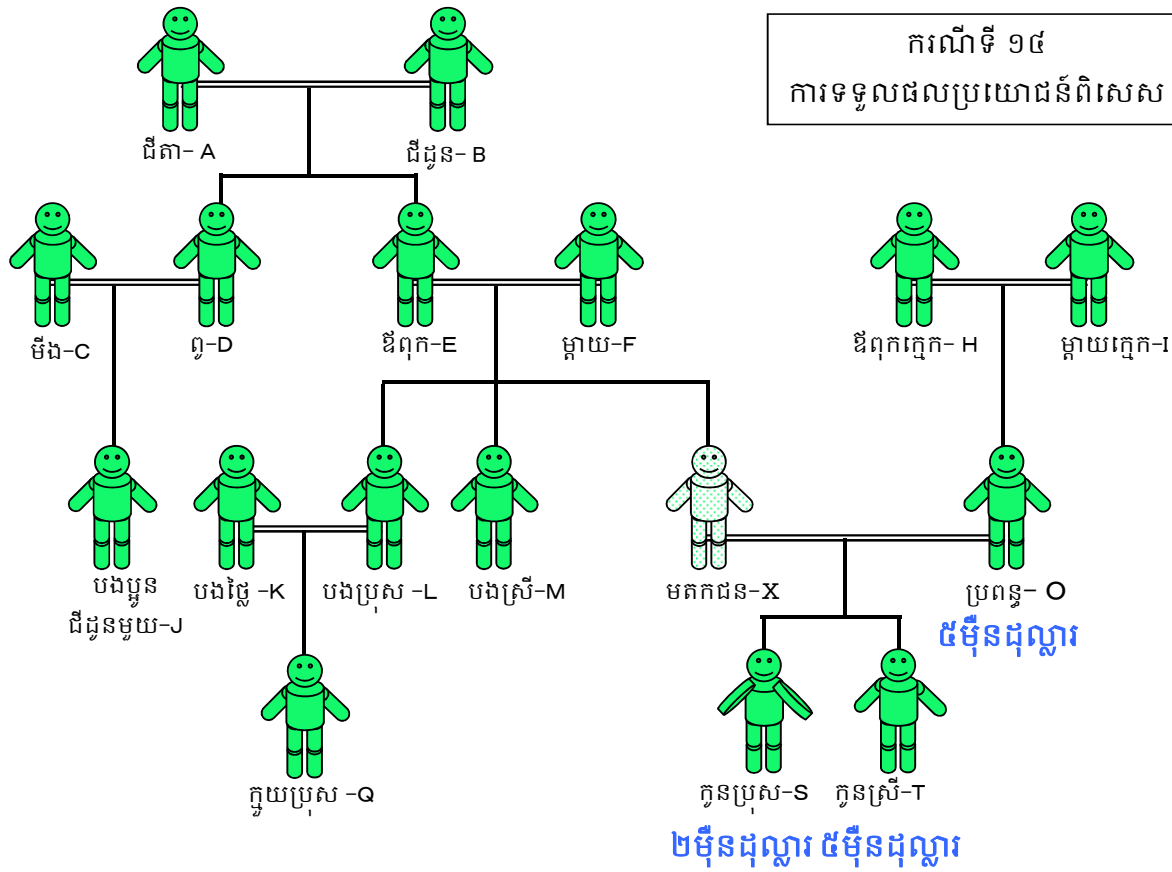


ករណីទី ១៤

“ទ្រព្យសម្បត្តិរបស់ X ”
 ប្រាក់ចំនួន ១២ម៉ឺនដុល្លារ
 “អង្គហេតុផ្សេងទៀត”
 នៅពេល X នៅរស់ បានចំណាយថ្លៃសិក្សានៅបរទេសទៅឲ្យកូនប្រុស S ចំនួន ៣ ម៉ឺនដុល្លារ

មាត្រា ១១៦៣ កថាខណ្ឌទី ១





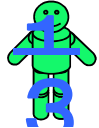
ករណីទី ១៥
ការទទួលផលប្រយោជន៍ពិសេស



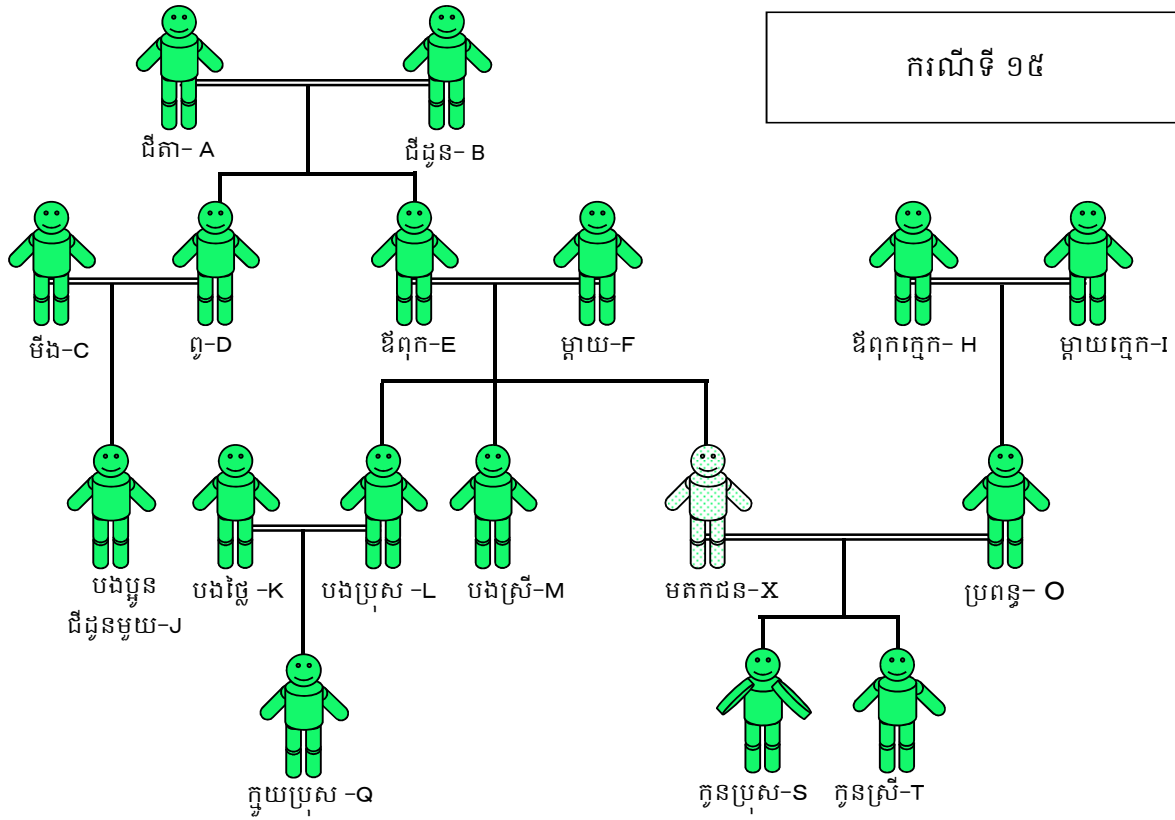
“ទ្រព្យសម្បត្តិរបស់ X ”
ប្រាក់ចំនួន ១២ម៉ឺនដុល្លារ
“អង្គហេតុផ្សេងទៀត”
នៅពេល X នៅរស់ បានចំណាយថ្លៃសិក្សានៅបរទេសទៅឲ្យកូនប្រុស S ចំនួន ៣ ម៉ឺនដុល្លារ

មាត្រា ១១៦៣ កថាខណ្ឌទី ១

ចំណែកមតិកដោយ ផលប្រយោជន៍ពិសេស ចំណែកមតិកជាក់ស្តែង
ធៀបនឹងចំនួនមតិក

ចំនួនមតិក		៥ ម៉ឺនដុល្លារ - 0 = ៥ ម៉ឺនដុល្លារ	ចំនួនមតិកជាក់ស្តែង
	ប្រពន្ធ O		
១៥ ម៉ឺនដុល្លារ		៥ ម៉ឺនដុល្លារ - ៣ ម៉ឺនដុល្លារ = ២ ម៉ឺនដុល្លារ	១២ ម៉ឺនដុល្លារ
	កូនប្រុស S		
		៥ ម៉ឺនដុល្លារ - 0 = ៥ ម៉ឺនដុល្លារ	
	កូនស្រី T		

ករណីទី ១៥



“ទ្រព្យសម្បត្តិរបស់ X”

ប្រាក់ចំនួន ១២ម៉ឺនដុល្លារ

“អង្គហេតុផ្សេងទៀត”

នៅពេល X នៅរស់ បានទិញវត្ថុមានតម្លៃ ចំនួន ២ម៉ឺនដុល្លារ ឲ្យប្រពន្ធ O

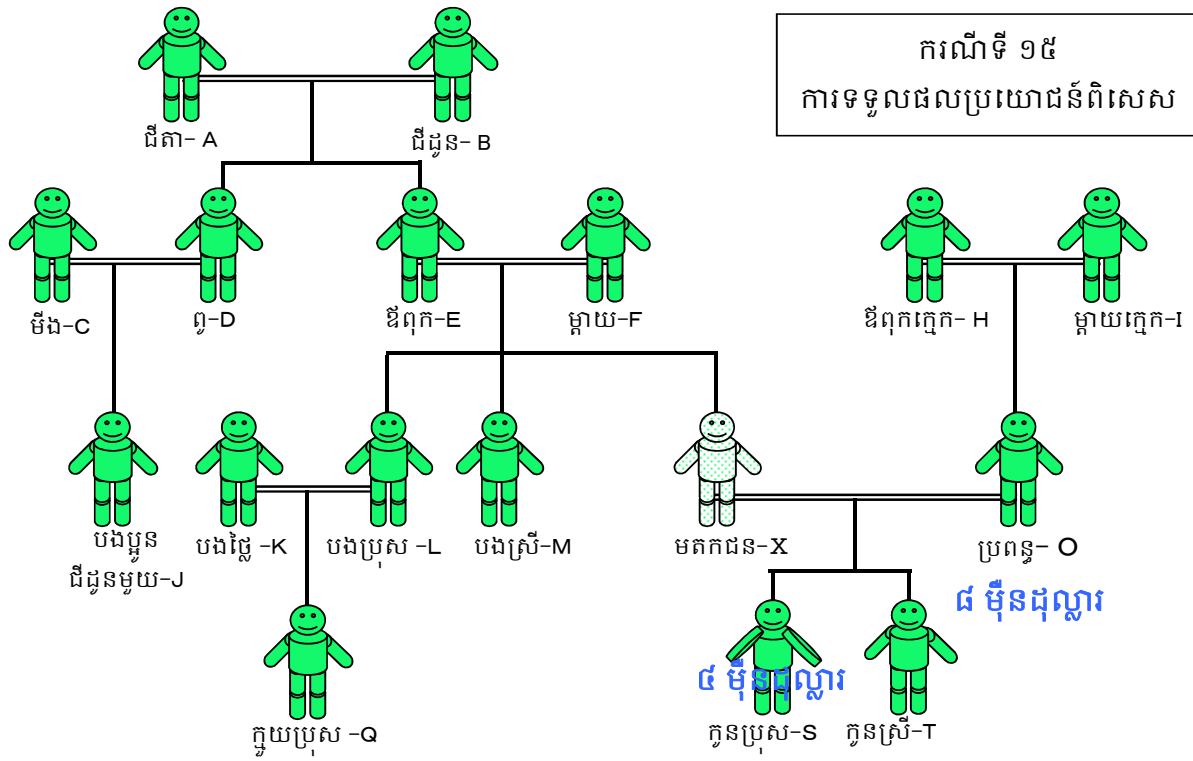
នៅពេល X នៅរស់ បានចំណាយថ្លៃសិក្សានៅបរទេសចំនួន ៨ ម៉ឺនដុល្លារទៅឲ្យកូនប្រុស S

នៅពេល X នៅរស់ បានទិញរថយន្តបរទេសតម្លៃ ២០ម៉ឺនដុល្លារ ឲ្យកូនស្រី T

មាត្រា ១១៦៣ កថាខណ្ឌទី ២

មាត្រា ១១៦៥

ករណីទី ១៥
ការទទួលផលប្រយោជន៍ពិសេស



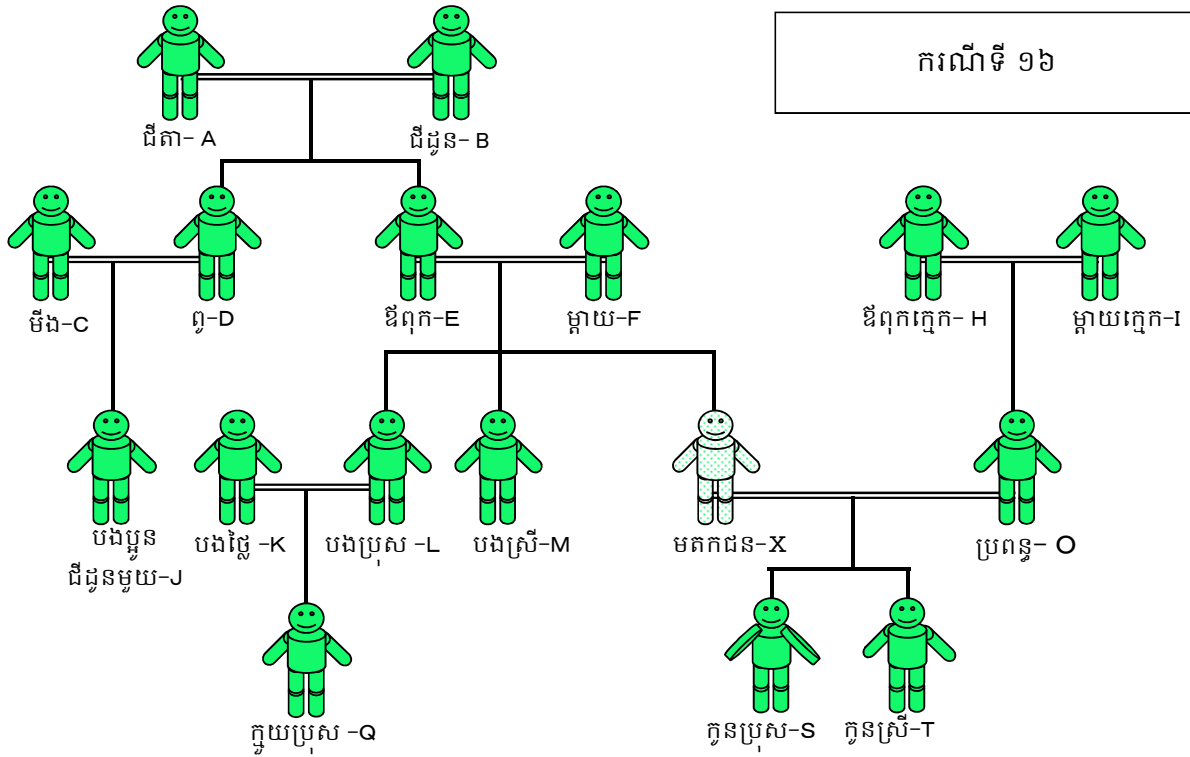
“ទ្រព្យសម្បត្តិរបស់ X ”
ប្រាក់ចំនួន ១២ម៉ឺនដុល្លារ
“អង្គហេតុផ្សេងទៀត”
នៅពេល X នៅរស់ បានទិញវត្ថុមានតម្លៃ ចំនួន ២ម៉ឺនដុល្លារ ឲ្យប្រពន្ធ O
នៅពេល X នៅរស់ បានចំណាយថ្លៃសិក្សានៅបរទេសចំនួន ៨ ម៉ឺនដុល្លារទៅឲ្យកូនប្រុស S
នៅពេល X នៅរស់ បានទិញថយន្តបរទេសតម្លៃ ២០ម៉ឺនដុល្លារ ឲ្យកូនស្រី T

មាត្រា ១១៦៣ កថាខណ្ឌទី ២, មាត្រា ១១៦៥

សមាមាត្រនៃចំណែកម

ចំណែកមតិកដោយ ធៀបនឹងចំនួនមតិក	ផលប្រយោជន៍ ពិសេស	តក់ដាក់ស្តែងដោយ ធៀបនឹងចំនួនមតិក	ចំណែកមតិកដាក់ស្តែង
ប្រពន្ធ O ៤២ ម៉ឺនដុល្លារ កូនប្រុស S កូនស្រី T	$14 \text{ ម៉ឺនដុល្លារ} - 2 \text{ ម៉ឺនដុល្លារ} = 12 \text{ ម៉ឺនដុល្លារ}$ $14 \text{ ម៉ឺនដុល្លារ} - 8 \text{ ម៉ឺនដុល្លារ} = 6 \text{ ម៉ឺនដុល្លារ}$ $14 \text{ ម៉ឺនដុល្លារ} - 20 \text{ ម៉ឺនដុល្លារ} = 0$	$12 \text{ ម៉ឺនដុល្លារ} = 12 \text{ ម៉ឺនដុល្លារ}$ $6 \text{ ម៉ឺនដុល្លារ} = 6 \text{ ម៉ឺនដុល្លារ}$ $0 = 0$	៨ ម៉ឺនដុល្លារ ៤ ម៉ឺនដុល្លារ ១២ ម៉ឺនដុល្លារ ០

ករណីទី ១៦



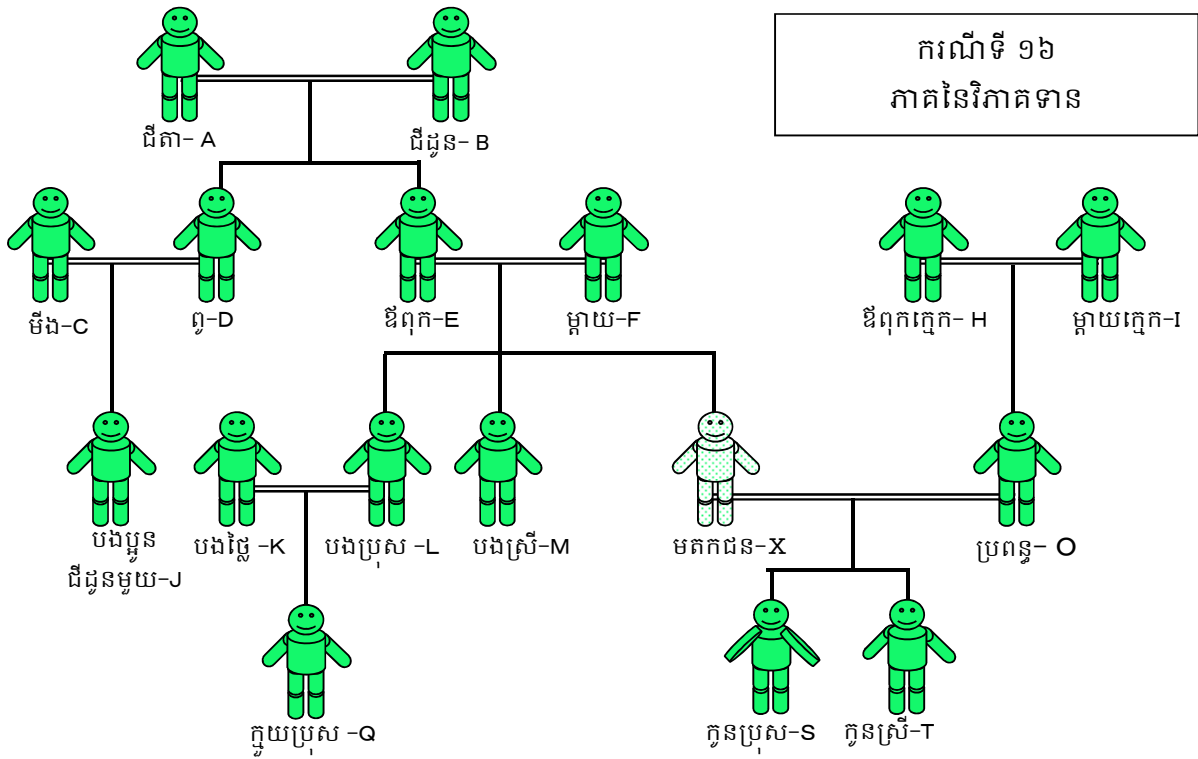
“ទ្រព្យសម្បត្តិរបស់ X ”

ប្រាក់ចំនួន ១២ម៉ឺនដុល្លារ

“អង្គហេតុផ្សេងទៀត”

នៅពេល X នៅរស់ ប្រពន្ធ O បានមើលថែទាំ X នៅពេលមានជម្ងឺរយៈពេលវែង ហេតុនេះអាចសន្សំបាន ចំនួន ៣ ម៉ឺនដុល្លារ ដោយមិនចាំបាច់ចំណាយថ្លៃជួលអ្នកមើលថែទាំនោះទេ។

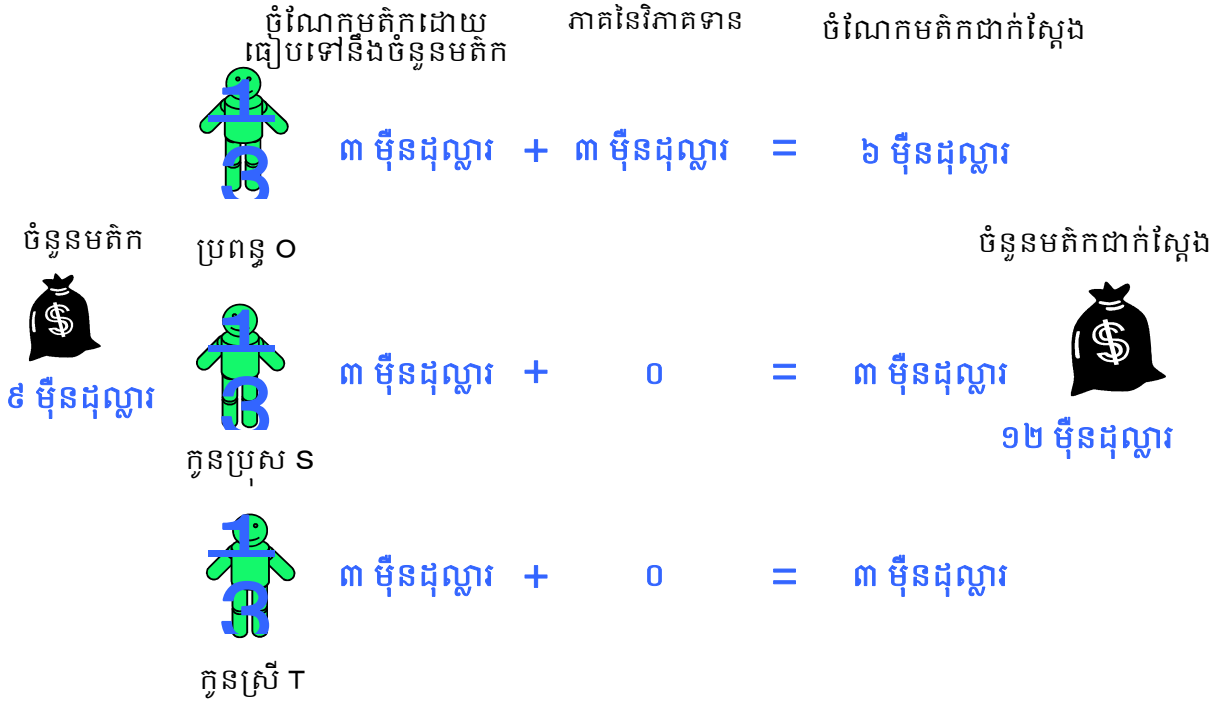
មាត្រា ១១៦៦ កថាខណ្ឌទី ១



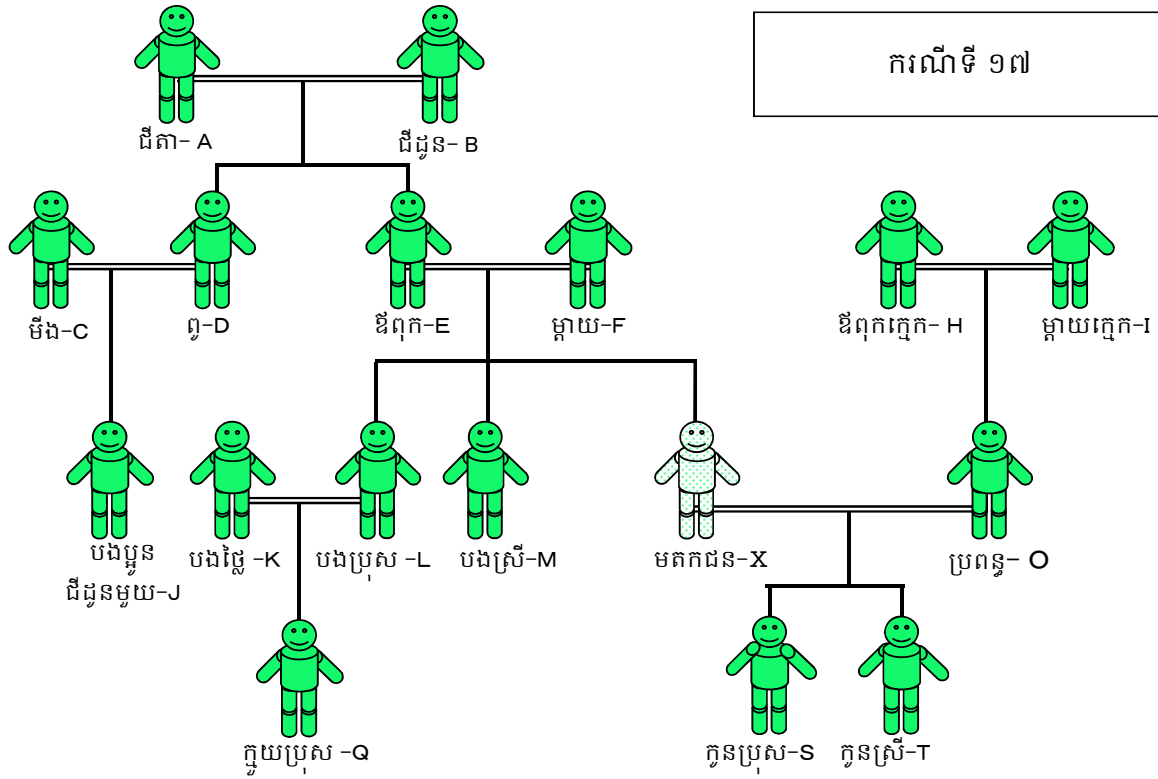
ករណីទី ១៦
ភាគនៃវិភាគទាន

“ទ្រព្យសម្បត្តិរបស់ X ”
ប្រាក់ចំនួន ១២ម៉ឺនដុល្លារ
“អង្គហេតុផ្សេងទៀត”
នៅពេល X នៅរស់ ប្រពន្ធ O បានមើលថែទាំ X នៅពេលមានជម្ងឺរយៈពេលវែង ហេតុនេះអាចសន្សំ
បាន ចំនួន ៣ ម៉ឺនដុល្លារ ដោយមិនចាំបាច់ចំណាយថ្លៃជួលអ្នកមើលថែទាំនោះទេ។

មាត្រា ១១៦៦ កថាខណ្ឌទី ១



ករណីទី ១៧



“ទ្រព្យសម្បត្តិរបស់ X ”

ប្រាក់ចំនួន ១២ម៉ឺនដុល្លារ

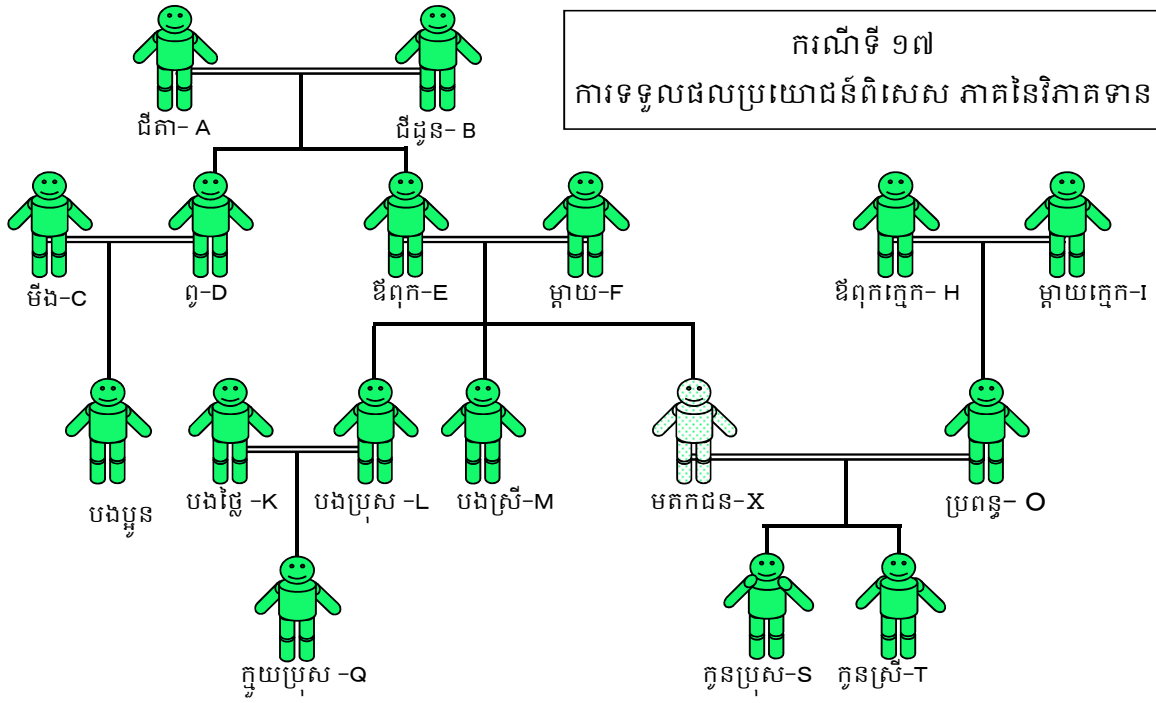
“អង្គហេតុផ្សេងទៀត”

ពេល X នៅរស់ គាត់បានទិញរថយន្តតម្លៃ ៥ ម៉ឺនដុល្លារទៅ S

ពេល X នៅរស់ ប្រពន្ធ-O បានមើលថែទាំគាត់ នៅពេលមានជម្ងឺរយៈពេលវែង ហេតុនេះអាចសន្សំប្រាក់បានចំនួន ២ ម៉ឺនដុល្លារ ដោយមិនចាំបាច់ចំណាយថ្លៃជួលអ្នកមើលថែទាំទេ។

មាត្រា ១១៦៣ កថាខណ្ឌទី ១

មាត្រា ១១៦៦ កថាខណ្ឌទី ១





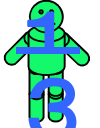

ករណីទី ១៧
ការទទួលផលប្រយោជន៍ពិសេស ភាគនៃវិភាគទាន


“ទ្រព្យសម្បត្តិរបស់ X”
ប្រាក់ចំនួន ១២ម៉ឺនដុល្លារ
“អង្គហេតុផ្សេងទៀត”
ពេល X នៅរស់ គាត់បានទិញរថយន្តតម្លៃ ៥ ម៉ឺនដុល្លារទៅ S
ពេល X នៅរស់ ប្រពន្ធ O បានមើលថែទាំគាត់ នៅពេលមានជម្ងឺរយៈពេលវែង ហេតុនេះអាចសន្សំប្រាក់បាន
ចំនួន ២ ម៉ឺនដុល្លារ ដោយមិនចាំបាច់ចំណាយថ្លៃជួលអ្នកមើលថែទាំនោះទេ។

មាត្រា ១១៦៣ កថាខណ្ឌទី ១ មាត្រា ១១៦៦ កថាខណ្ឌទី ១

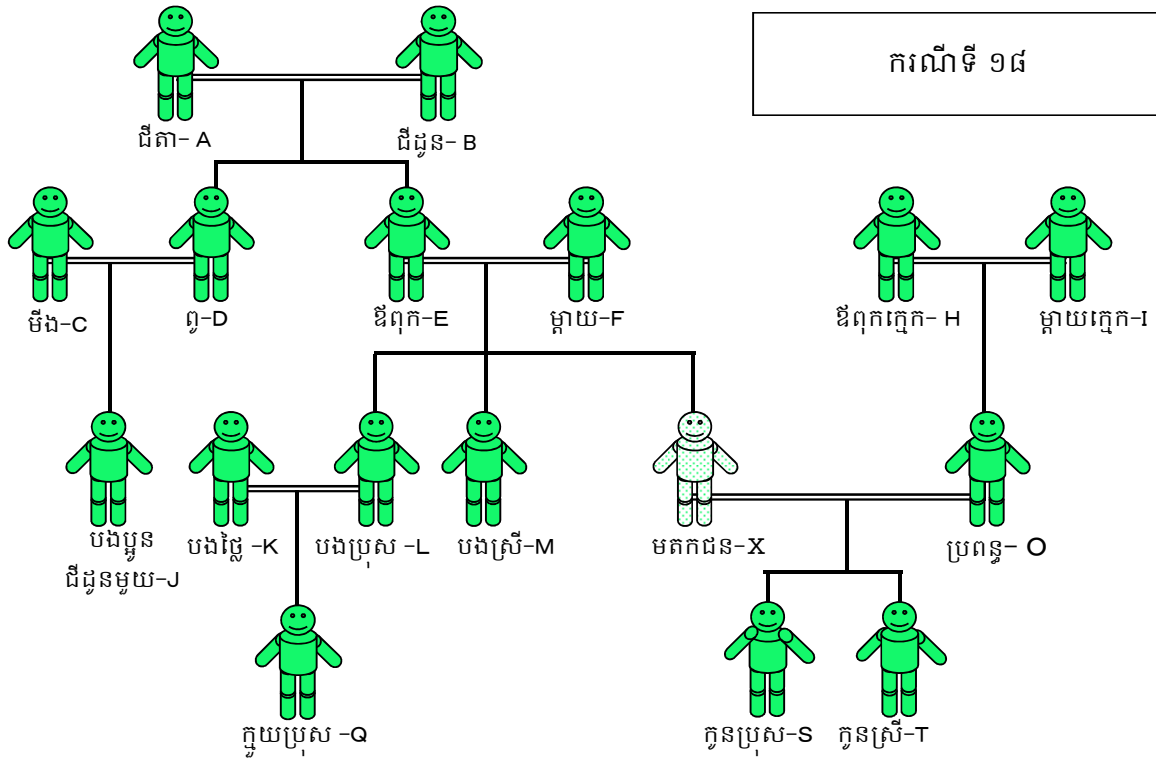
ចំណែកមតិកដោយរៀប ផលប្រយោជន៍ ភាគនៃវិភាគទាន ចំណែកមតិកជាក់ស្តែង
ទៅនឹងចំនួនមតិក ពិសេស

 ៥ ម៉ឺនដុល្លារ - ០ + ២ ម៉ឺនដុល្លារ = ៧ ម៉ឺនដុល្លារ
 ចំនួនមតិក ប្រពន្ធ O

 ១៥ ម៉ឺនដុល្លារ
  ៥ ម៉ឺនដុល្លារ - ៥ ម៉ឺនដុល្លារ + ០ = ០
  ១២ ម៉ឺនដុល្លារ
 ចំនួនមតិកជាក់ស្តែង

 ៥ ម៉ឺនដុល្លារ - ០ + ០ = ៥ ម៉ឺនដុល្លារ
 កូនស្រី T

ករណីទី ១៨



“ទ្រព្យសម្បត្តិរបស់ X”

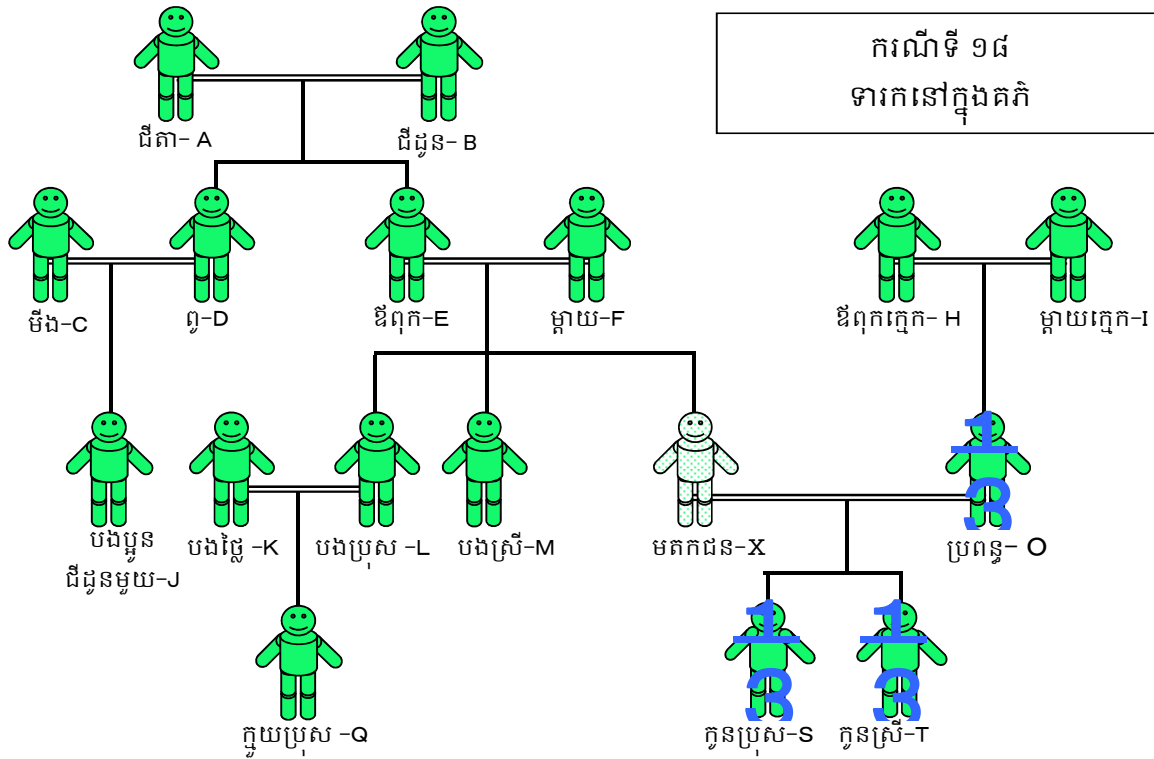
ប្រាក់ចំនួន ១២ម៉ឺនដុល្លារ

“អង្គហេតុផ្សេងទៀត”

X បានស្លាប់នៅពេលដែលប្រពន្ធ O កំពុងមានផ្ទៃពោះ។ ក្រោយមក ប្រពន្ធ O បានសម្រាលកូនស្រី T

មាត្រា ៩ កថាខណ្ឌទី ២

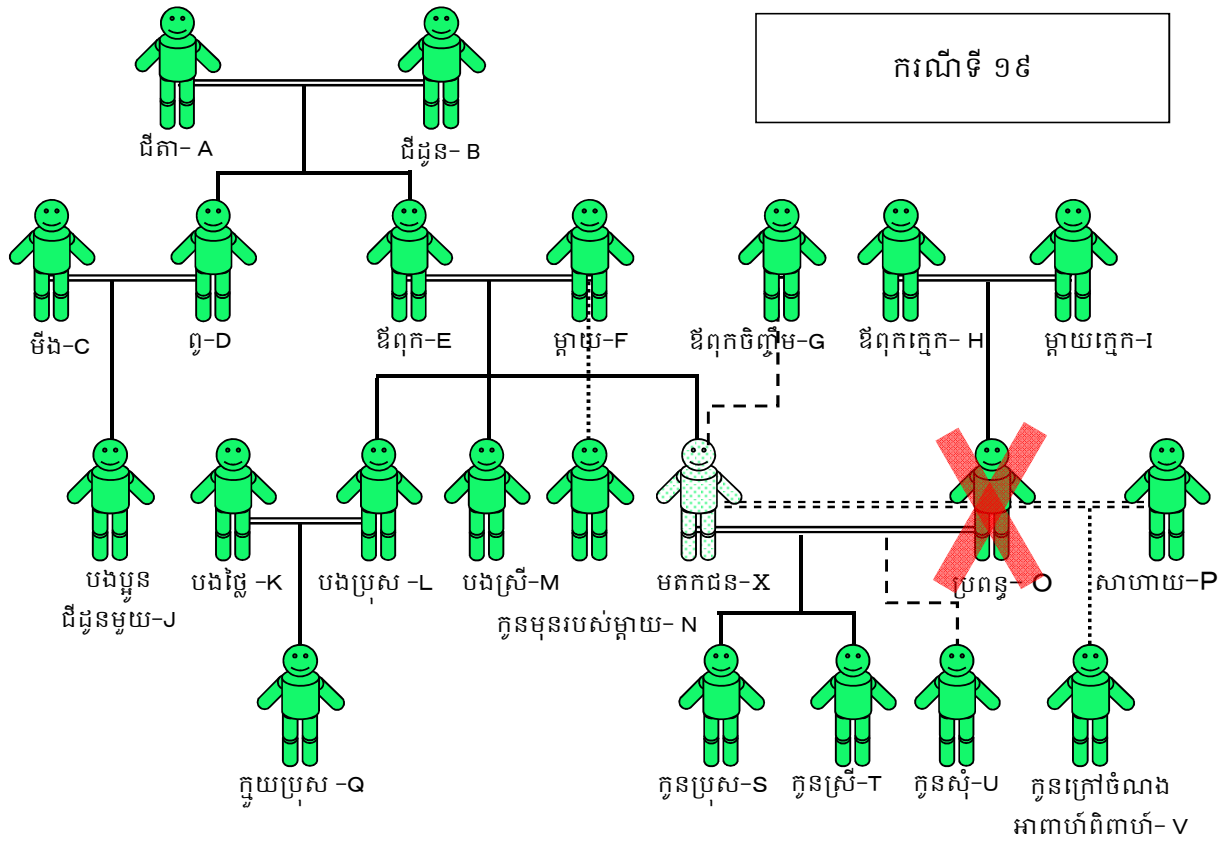
មាត្រា ១១៤៩ កថាខណ្ឌទី ២



ករណីទី ១៨
ទារកនៅក្នុងគភ៌

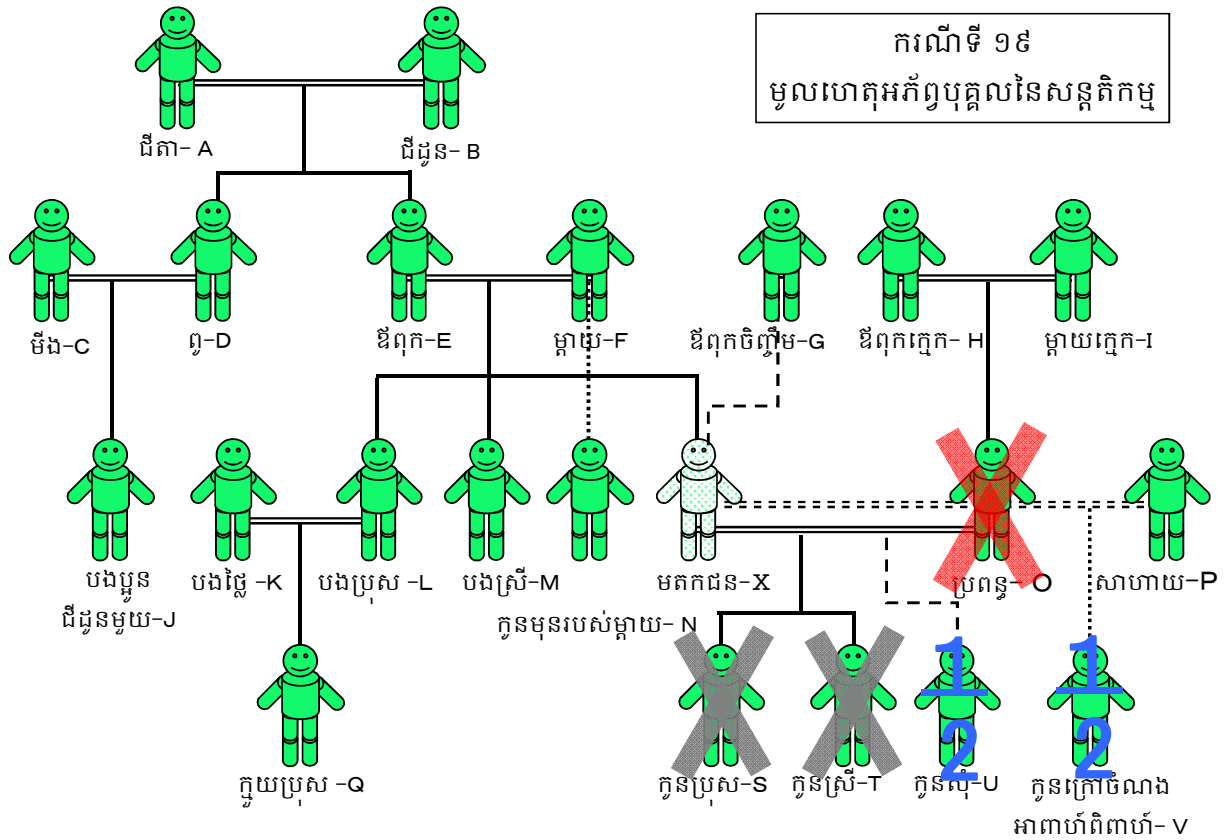
“ទ្រព្យសម្បត្តិរបស់ X ”
ប្រាក់ចំនួន ១២ម៉ឺនដុល្លារ
“អង្គហេតុផ្សេងទៀត”
X បានស្លាប់នៅពេលដែលប្រពន្ធ O កំពុងមានផ្ទៃពោះ។ ក្រោយមក ប្រពន្ធ O បានសម្រាលកូនស្រី T

ប្រសិនបើម្តាយចាប់ផ្តើមមានគភ៌នៅពេលចាប់ផ្តើមសន្តតិកម្ម កូននោះអាចធ្វើសន្តតិកម្មបានក្រោយពេលកើត
មាត្រា ៩ កថាខណ្ឌទី ២
មាត្រា ១១៤៩ កថាខណ្ឌទី ២



“ទ្រព្យសម្បត្តិរបស់ X ”
 ប្រាក់ចំនួន ១២ម៉ឺនដុល្លារ
 “អង្គហេតុផ្សេងទៀត”
 S បានសម្លាប់ X ហើយមានសាលក្រមផ្ដន្ទាទោសពីបទឃាតកម្ម
 T បានឃើញពីព្រឹត្តិការណ៍ដែល S បានសម្លាប់ X ប៉ុន្តែមិនបានប្រាប់នរណាម្នាក់ទេ

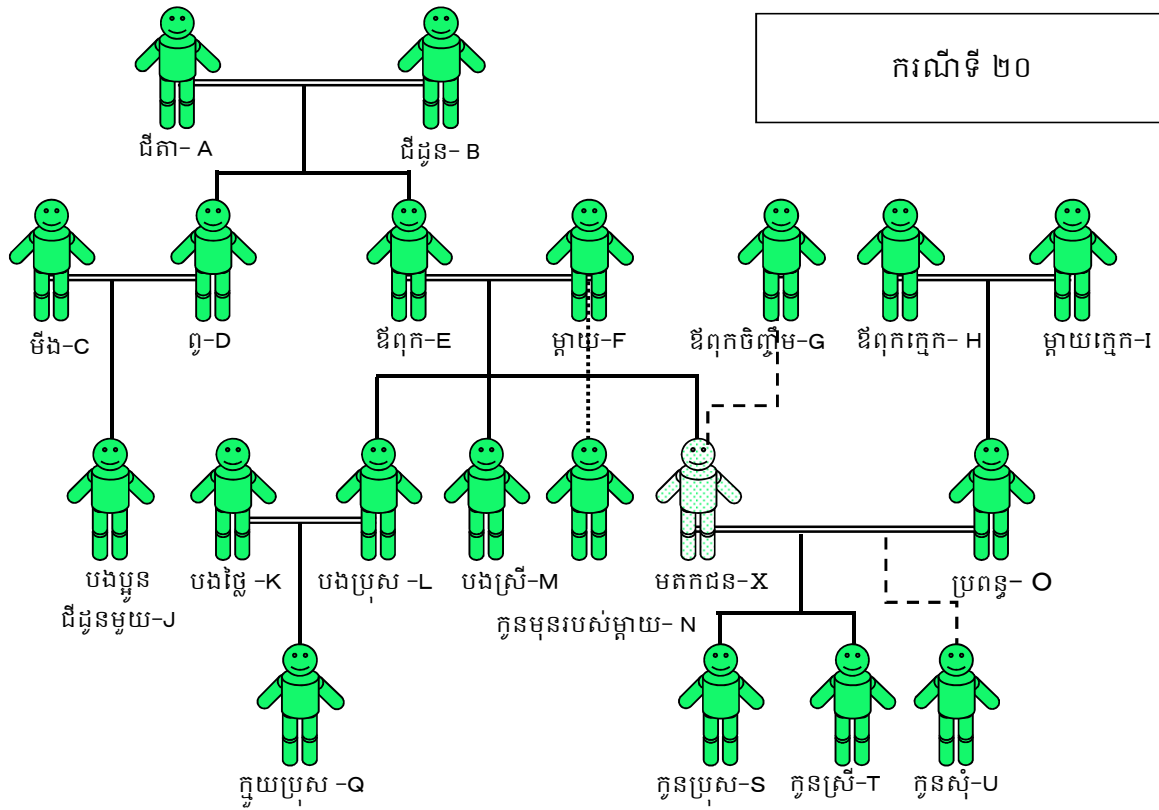
មាត្រា ១១៥០ កថាខណ្ឌទី ១
 មាត្រា ១១៥០ កថាខណ្ឌទី ២



“ទ្រព្យសម្បត្តិរបស់ X ”
ប្រាក់ចំនួន ១២ម៉ឺនដុល្លារ
“អង្គហេតុផ្សេងទៀត”
S បានសម្លាប់ X ហើយមានសាលក្រមផ្ដន្ទាទោសពីបទឃាតកម្ម
T បានឃើញពីព្រឹត្តិការណ៍ដែល S បានសម្លាប់ X ប៉ុន្តែមិនបានប្រាប់នរណាម្នាក់ទេ

S ត្រូវបានផ្ដន្ទាទោសពីបទសម្លាប់មតកជន ហេតុនេះមិនអាចក្លាយជាសន្តតិជនបានទេ
មាត្រា ១១៥០ កថាខណ្ឌទី ១
T បានដឹងអំពីរឿងដែលមតកជនត្រូវបានគេសម្លាប់ ប៉ុន្តែមិនបានរាយការណ៍ ឬប្តឹងបរិហារទេ ហេតុនេះ
មិនអាចក្លាយជាសន្តតិជនបានទេ
មាត្រា ១១៥០ កថាខណ្ឌទី ២
ហេតុនេះ សន្តតិជន U និង V ដែលនៅសល់ ត្រូវធ្វើសន្តតិកម្មម្នាក់ពាក់កណ្តាល

ករណីទី ២០



“ទ្រព្យសម្បត្តិរបស់ X ”

ប្រាក់ចំនួន ១២ម៉ឺនដុល្លារ

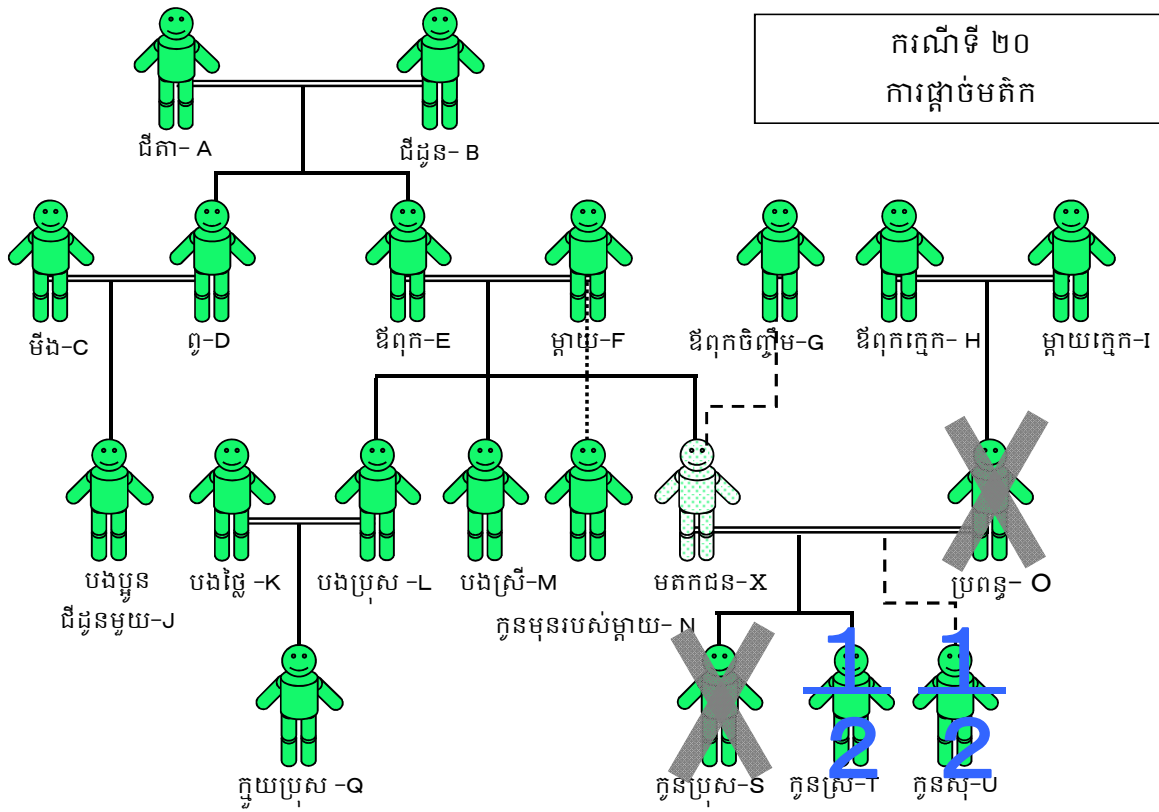
“អង្គហេតុផ្សេងទៀត”

S បានប្រើអំពើហិង្សាលើ X ធ្វើឲ្យ X ស្ថិតក្នុងស្ថានភាពពិការមិនអាចក្រោកបាន

O មិនបានថែទាំ X ទេ ទោះបី X ស្ថិតក្នុងស្ថានភាពមិនអាចក្រោកបានក៏ដោយ

ហេតុនេះពេលនៅរស់ X បានដាក់ពាក្យសុំផ្តាច់មតិកពី S និង O ទៅតុលាការ ហើយតុលាការបានទទួលស្គាល់

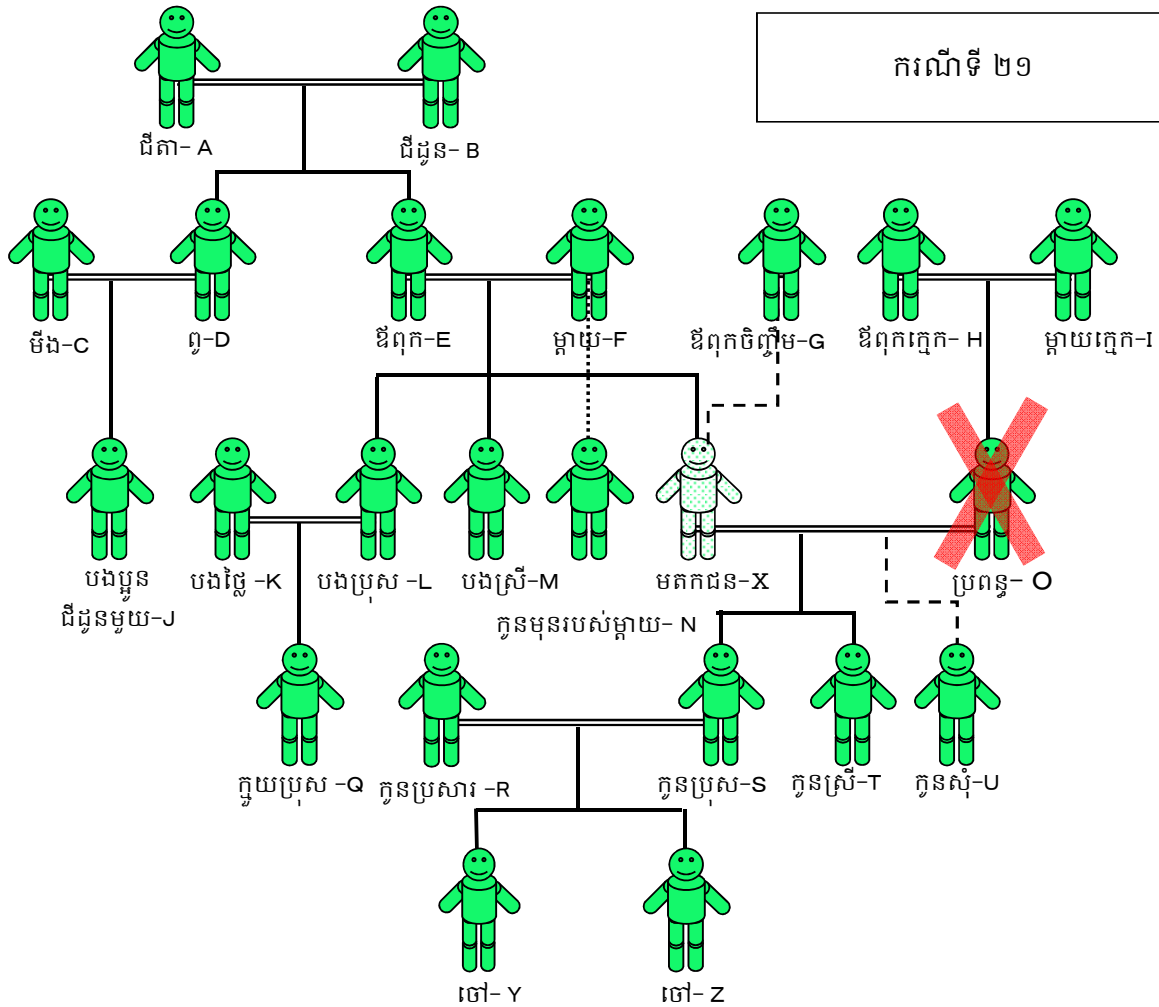
មាត្រា ១១៥១ កថាខណ្ឌទី ១



“ទ្រព្យសម្បត្តិរបស់ X ”
 ប្រាក់ចំនួន ១២ម៉ឺនដុល្លារ
 “អង្គហេតុផ្សេងទៀត”
 S បានប្រើអំពើហិង្សាលើ X ធ្វើឲ្យ X ស្ថិតក្នុងស្ថានភាពពិការមិនអាចក្រោកបាន
 O មិនបានថែទាំ X ទេ ទោះបី X ស្ថិតក្នុងស្ថានភាពមិនអាចក្រោកបានក៏ដោយ
 ហេតុនេះ ពេលនៅរស់ X បានដាក់ពាក្យសុំផ្តាច់មតិកពី S និង O ទៅតុលាការ ហើយតុលាការបាន
 ទទួលស្គាល់

O និង S ត្រូវបានផ្តាច់មតិក ហេតុនេះមិនអាចក្លាយជាសន្តតិជនទេ
 មាត្រា ១១៥១ កថាខណ្ឌទី ១
 មាត្រា ១១៥១ កថាខណ្ឌទី ៣
 ដូចនេះ T និង U ត្រូវធ្វើសន្តតិកម្មម្នាក់ពាក់កណ្តាល

ករណីទី ២១



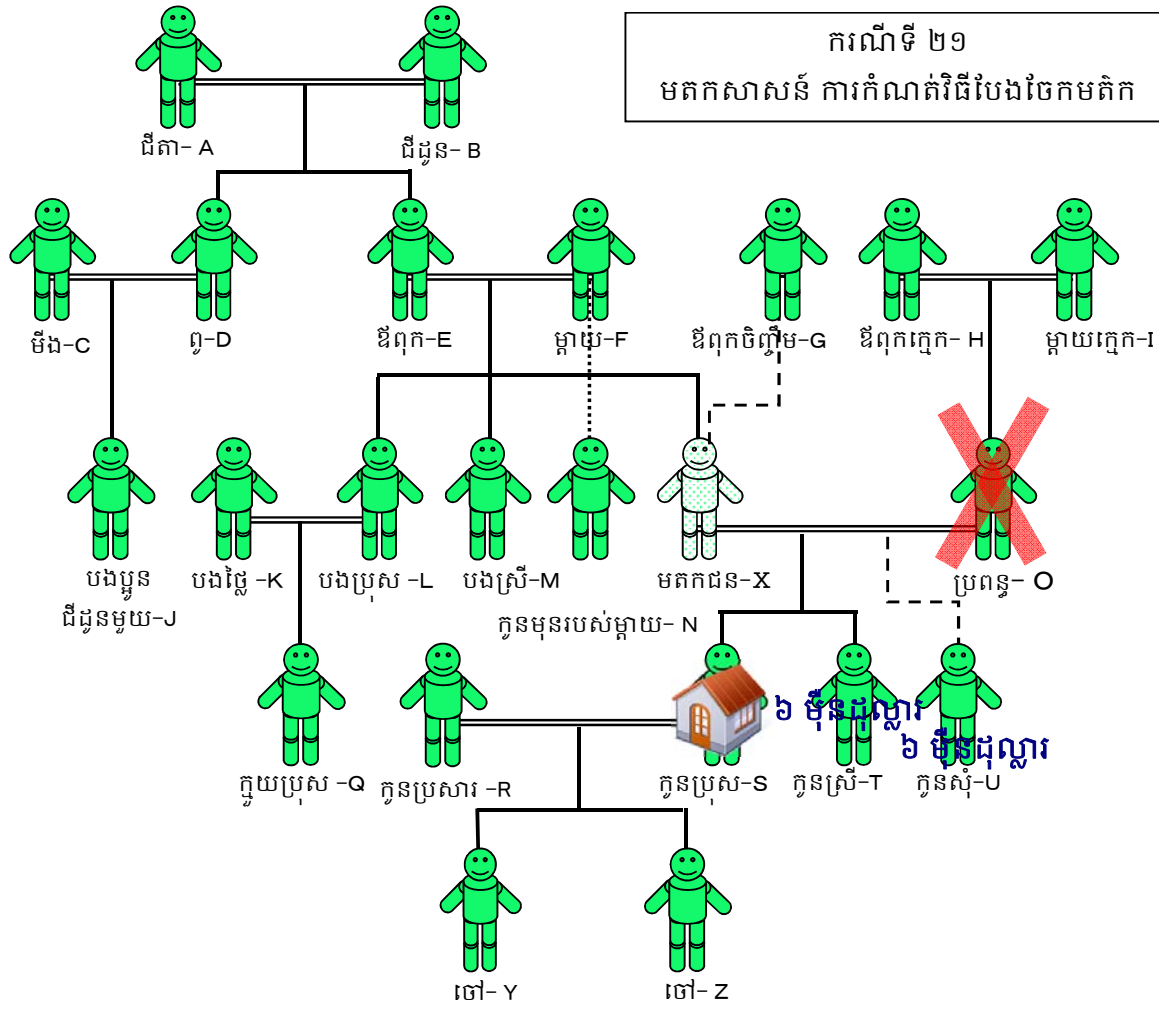
“ទ្រព្យសម្បត្តិរបស់ X”
 ប្រាក់ចំនួន ១២ម៉ឺនដុល្លារ
 ដី និងអគារ (តម្លៃ ៦ ម៉ឺនដុល្លារ)

“មតកសាសន៍របស់ X”
 ដី និងអគារ ឲ្យទៅ S
 ប្រាក់ចំនួន ១២ ម៉ឺនដុល្លារ ឲ្យទៅ T និង U ម្នាក់ៗចំនួន ៦ ម៉ឺនដុល្លារ

“អង្គហេតុផ្សេងទៀត”
 មតកសាសន៍នេះ ធ្វើឡើងដោយស្របទៅតាមទម្រង់ដែលមានចែងនៅក្នុងក្រមរដ្ឋប្បវេណី ដូច្នោះ មតកសាសន៍នេះមានអានុភាព

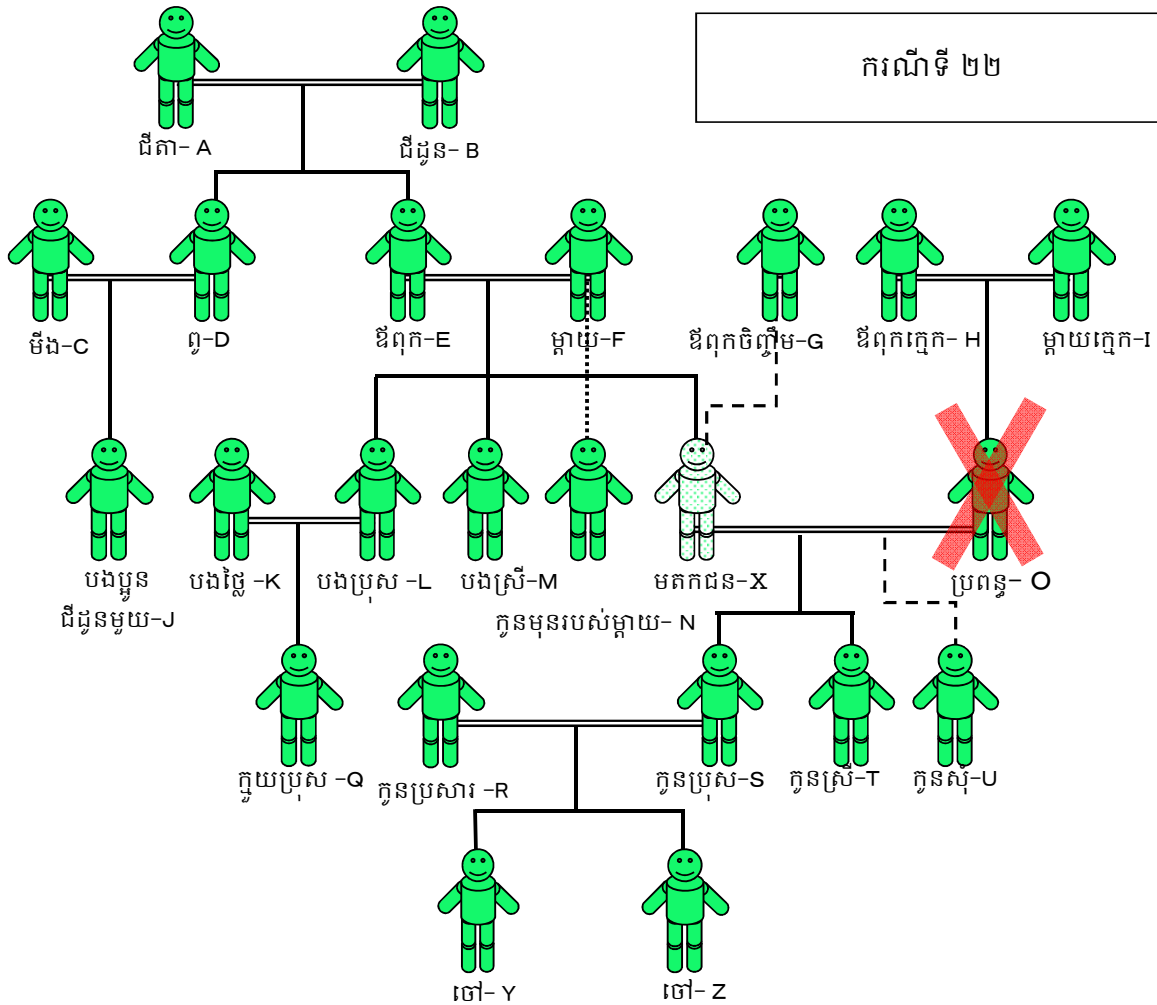
មាត្រា ១១៨៣
 មាត្រា ១១៨៤

ករណីទី ២១
មតកសាសន៍ ការកំណត់វិធីបែងចែកមតិក



“ទ្រព្យសម្បត្តិរបស់ X ”
ប្រាក់ចំនួន ១២ម៉ឺនដុល្លារ
ដី និងអគារ (តម្លៃ ៦ ម៉ឺនដុល្លារ)
“មតកសាសន៍របស់ X”
ដី និងអគារ ឲ្យទៅ S
ប្រាក់ចំនួន ១២ ម៉ឺនដុល្លារ ឲ្យទៅ T និង U ម្នាក់ៗចំនួន ៦ ម៉ឺនដុល្លារ
“អង្គហេតុផ្សេងទៀត”
មតកសាសន៍នេះ ធ្វើឡើងដោយស្របទៅតាមទម្រង់ដែលមានចែងនៅក្នុងក្រមរដ្ឋប្បវេណី ដូច្នោះ មតកសាសន៍នេះមានអានុភាព

មតិកសរុបចំនួន ១៨ ម៉ឺនដុល្លារ ហើយចំណែកសន្តិកម្មរបស់ S, T, U ម្នាក់ៗគឺ ១ភាគ៣ ហេតុនេះម្នាក់ៗត្រូវទទួលបាន ៦ ម៉ឺនដុល្លារ
នៅក្នុងមតកសាសន៍ X បានបែងចែកមតិកតាមចំណែកមតិកដែលច្បាប់បានកំណត់ ហេតុនេះវាជាការកំណត់ពីវិធីបែងចែកមតិក
មាត្រា ១១៨៣ មាត្រា ១១៨៤
S ត្រូវធ្វើសន្តិកម្មលើដី និងអគារ ហើយ T និង U ត្រូវធ្វើសន្តិកម្មលើប្រាក់ចំនួន ៦ ម៉ឺនដុល្លារក្នុងម្នាក់ៗទៅតាមមតកសាសន៍របស់ X



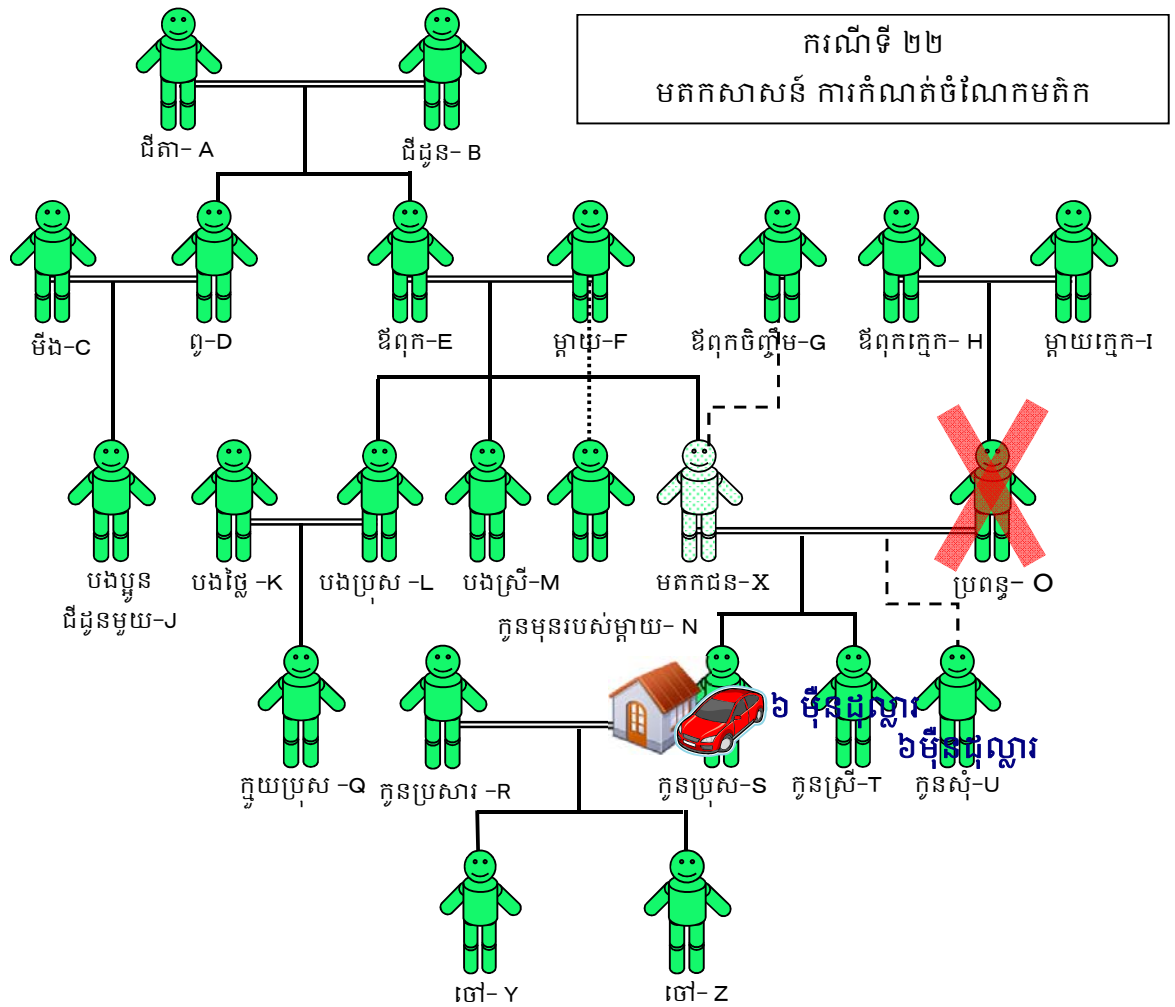
ករណីទី ២២

“ទ្រព្យសម្បត្តិរបស់ X”
 ប្រាក់ចំនួន ១២ម៉ឺនដុល្លារ
 ដី និងអគារ (តម្លៃ ៦ ម៉ឺនដុល្លារ)
 រថយន្ត (តម្លៃ ៣ ម៉ឺនដុល្លារ)

“មតកសាសន៍របស់ X”
 ដី អគារ និងរថយន្ត ឲ្យទៅ S

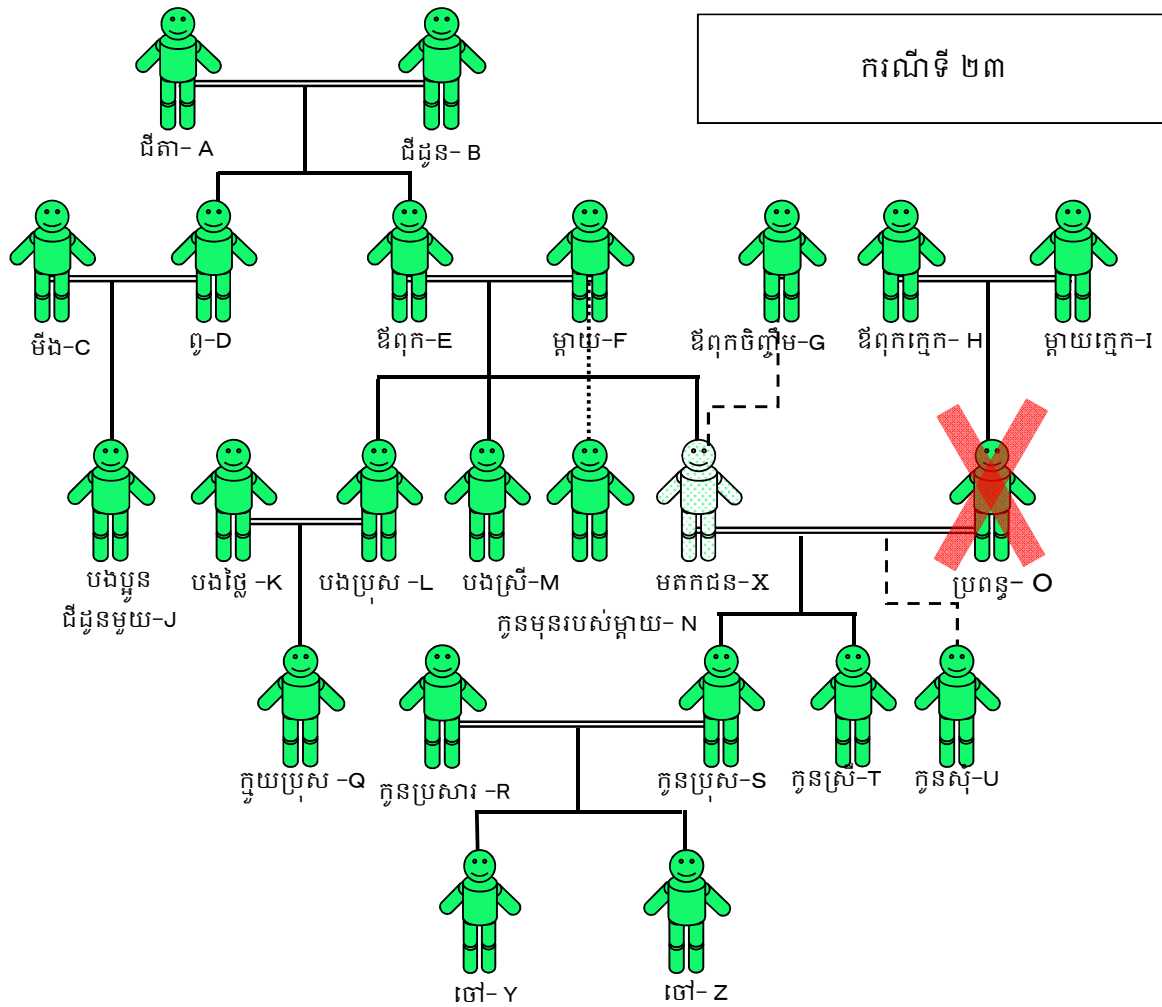
“អង្គហេតុផ្សេងទៀត”
 មតកសាសន៍នេះ ធ្វើឡើងដោយស្របទៅតាមទម្រង់ដែលមានចែងនៅក្នុងក្រមរដ្ឋប្បវេណី ដូច្នោះ មតកសាសន៍នេះមានអានុភាព
 សន្តតិជនទាំងអស់យល់ព្រមនឹងមតកសាសន៍ ហើយមិនទាមទារកាត់បន្ថយដើម្បីបង្កប់ភាគបម្រុងទេ

មាត្រា ១១៨២ កថាខណ្ឌទី ១
 មាត្រា ១១៨៥ កថាខណ្ឌទី ១



“ទ្រព្យសម្បត្តិរបស់ X”
 ប្រាក់ចំនួន ១២ម៉ឺនដុល្លារ
 ដី និងអគារ (តម្លៃ ៦ ម៉ឺនដុល្លារ)
 រថយន្ត (តម្លៃ ៣ ម៉ឺនដុល្លារ)
 “មតកសាសន៍របស់ X”
 ដី អគារ និងរថយន្ត ឲ្យទៅ S
 “អង្គហេតុផ្សេងទៀត”
 មតកសាសន៍នេះ ធ្វើឡើងដោយស្របទៅតាមទម្រង់ដែលមានចែងនៅក្នុងក្រមរដ្ឋប្បវេណី ដូច្នោះ មតកសាសន៍នេះ
 មានអានុភាព
 សន្តតិជនទាំងអស់យល់ព្រមនឹងមតកសាសន៍ ហើយមិនទាមទារកាត់បន្ថយដើម្បីបង្រួបបង្រួមភាគបម្រុងទេ

មតិករបស់ X គឺ ប្រាក់ ១២ម៉ឺនដុល្លារ + ដីនិងអគារ (៦ម៉ឺនដុល្លារ)+ រថយន្ត(៣ម៉ឺនដុល្លារ)= ២១ម៉ឺនដុល្លារ
 ចំណែកមតិកដើមរបស់ S,T,U គឺ ១ភាគ៣ ហេតុនេះម្នាក់ៗត្រូវទទួលបាន ៧ ម៉ឺនដុល្លារ
 នៅក្នុងមតកសាសន៍របស់ X បានឲ្យមតិកសរុប ៩ ម៉ឺនដុល្លារ ទៅឲ្យ S ដែលលើសពីចំណែកមតិកដើមដែលមានតែ ៧
 ម៉ឺនតែប៉ុណ្ណោះ ហេតុនេះគេសន្មតថាជាការកំណត់ចំណែកមតិក
 មាត្រា ១១៨២ កថាខណ្ឌទី ១ មាត្រា ១១៨៥ កថាខណ្ឌទី ១
 ប្រាក់ដែលនៅសល់ ១២ ម៉ឺនដុល្លារ មិនបានកំណត់នៅក្នុងមតកសាសន៍របស់ X ទេ ហេតុនេះត្រូវបែងចែកទៅឲ្យ
 សន្តតិជនដែលនៅសល់គឺ T និង U តាមចំណែកមតិកដែលច្បាប់បានកំណត់

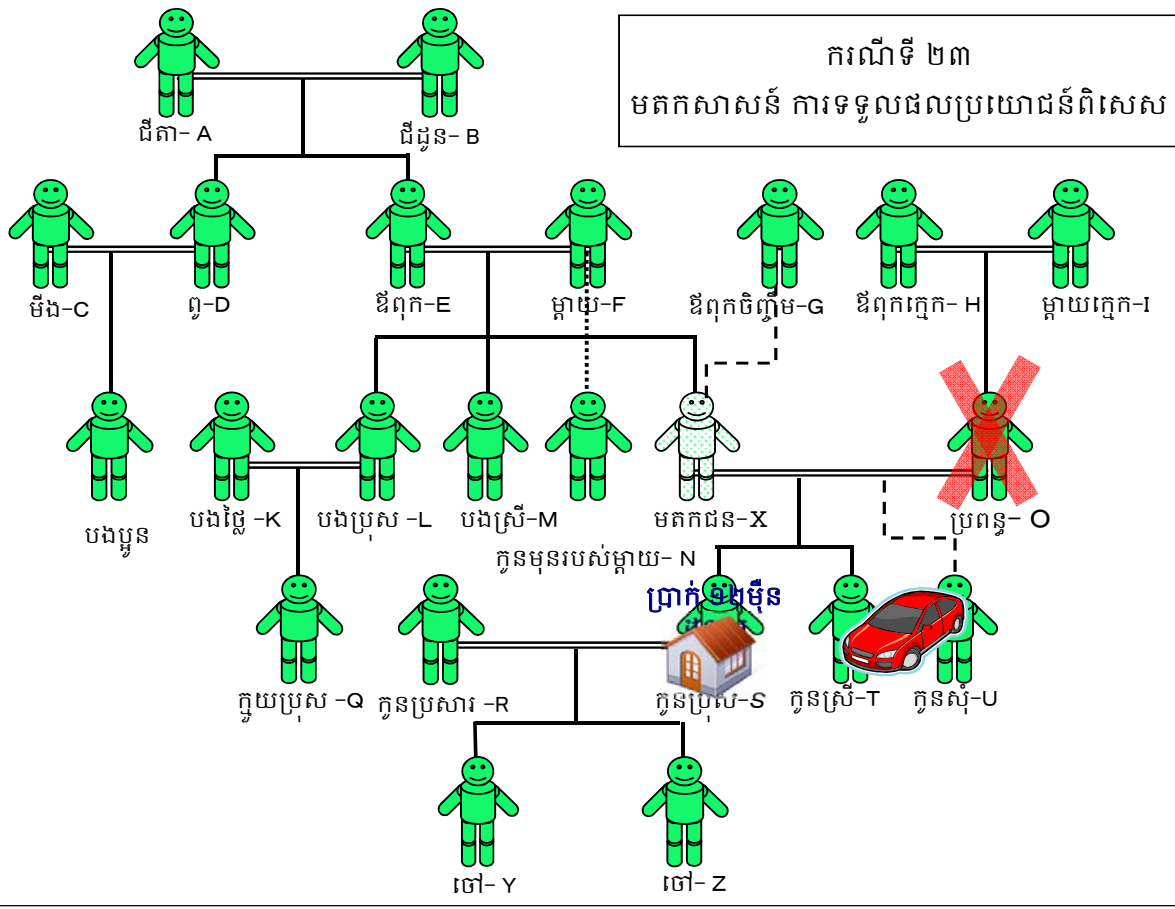


“ទ្រព្យសម្បត្តិរបស់ X”
 ប្រាក់ចំនួន ១២ម៉ឺនដុល្លារ
 ដី និងអគារ (តម្លៃ ៦ ម៉ឺនដុល្លារ)
 រថយន្ត (តម្លៃ ៣ ម៉ឺនដុល្លារ)

“មតកសាសន៍របស់ X”
 ដី អគារ និងប្រាក់ចំនួន ១២ ម៉ឺនដុល្លារ ឲ្យទៅ S

“អង្គហេតុផ្សេងទៀត”
 ពេល X នៅរស់ គាត់បានចំណាយទៅលើថ្លៃសិក្សានៅបរទេសរបស់ S អស់ ៩ ម៉ឺនដុល្លារ
 មតកសាសន៍នេះ ធ្វើឡើងដោយស្របទៅតាមទម្រង់ដែលមានចែងនៅក្នុងក្រមរដ្ឋប្បវេណី ដូច្នោះ
 មតកសាសន៍នេះមានអានុភាព
 សន្តតិជនទាំងអស់យល់ព្រមនឹងមតកសាសន៍ ហើយមិនទាមទារកាត់បន្ថយដើម្បីបង្រួបភាគបម្រុងទេ

មាត្រា ១១៦៣ កថាខណ្ឌទី ១
 មាត្រា ១១៨២ កថាខណ្ឌទី ១

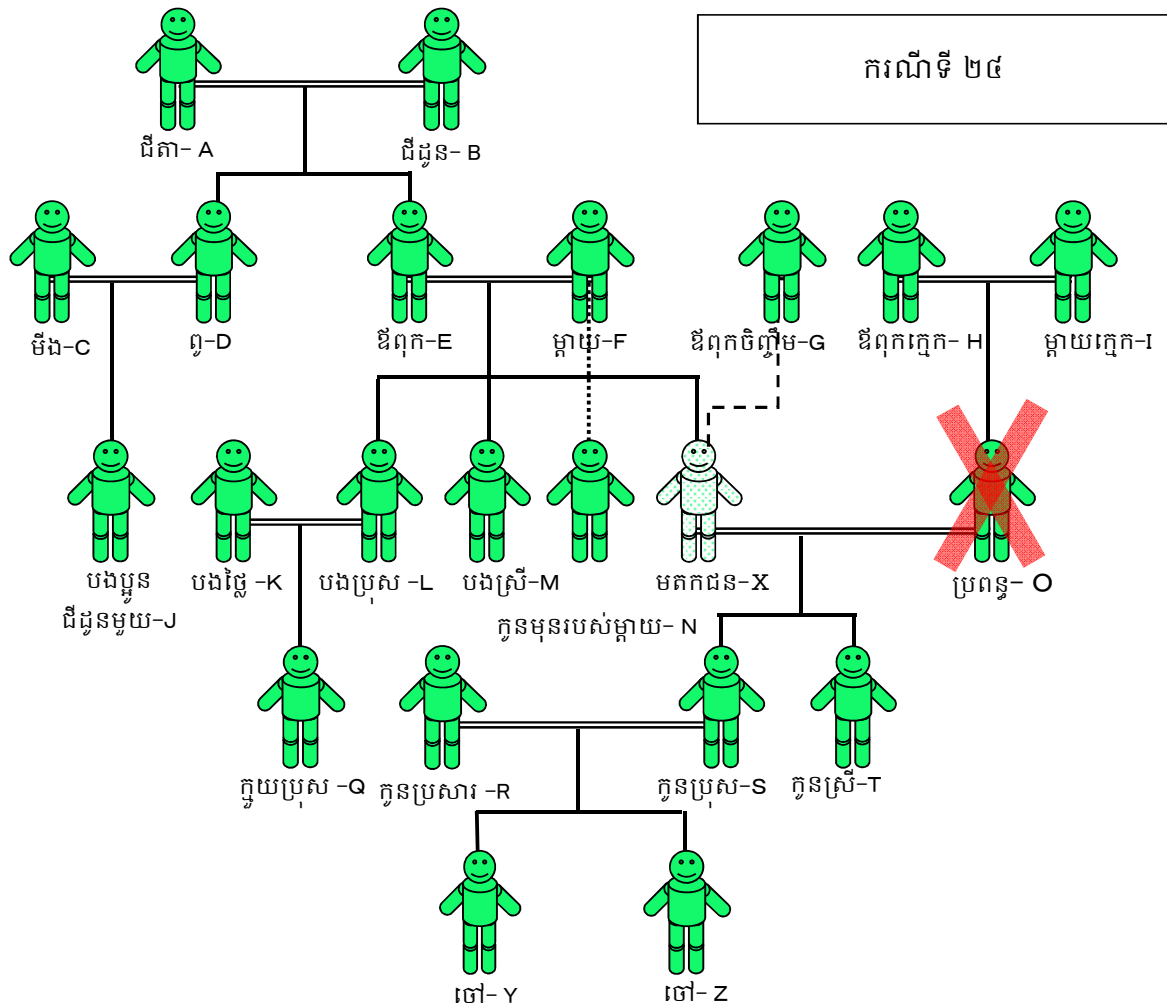


“ទ្រព្យសម្បត្តិរបស់ X”
 ប្រាក់ចំនួន ១២ម៉ឺនដុល្លារ
 ដី និងអគារ (តម្លៃ ៦ ម៉ឺនដុល្លារ)
 រថយន្ត (តម្លៃ ៣ ម៉ឺនដុល្លារ)

“មតកសាសន៍របស់ X”
 ដី អគារ និងប្រាក់ចំនួន ១២ ម៉ឺនដុល្លារ ឲ្យទៅ S

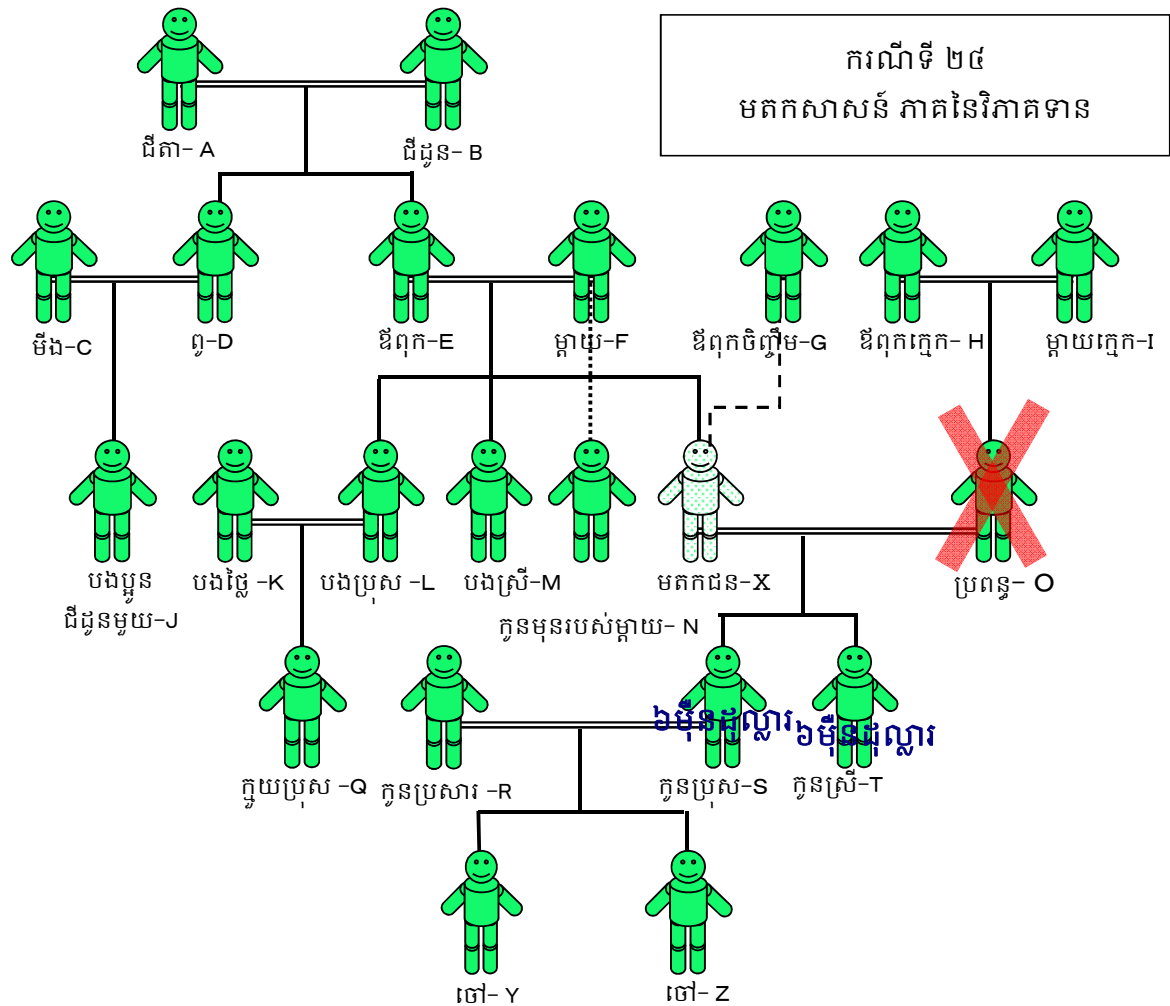
“អង្គហេតុផ្សេងទៀត”
 ពេល X នៅរស់ បានចំណាយទៅលើថ្លៃសិក្សានៅបរទេសរបស់ S អស់ ៩ ម៉ឺនដុល្លារ
 មតកសាសន៍នេះ ធ្វើឡើងដោយស្របទៅតាមទម្រង់ដែលមានចែងនៅក្នុងក្រមរដ្ឋប្បវេណី ដូច្នោះ មតកសាសន៍នេះ
 មានអានុភាព
 សន្តតិជនទាំងអស់យល់ព្រមនឹងមតកសាសន៍ ហើយមិនទាមទារកាត់បន្ថយដើម្បីបង្រួបភាគបម្រុងទេ

ថ្លៃសិក្សារបស់ S ចំនួន ៩ ម៉ឺនដុល្លារ គឺជាផលប្រយោជន៍ពិសេស ហេតុនេះ ចំនួនមតិកគឺ ប្រាក់ ១២ ម៉ឺនដុល្លារ + ដី និង
 អគារ ៦ម៉ឺនដុល្លារ + រថយន្ត ៣ម៉ឺនដុល្លារ + ផលប្រយោជន៍ពិសេស ៩ម៉ឺនដុល្លារ = ៣០ម៉ឺនដុល្លារ
 មាត្រា ១១៦៣ កថាខណ្ឌទី ១
 ចំណែកមតិករបស់ S, T, U គឺ ម្នាក់ ១០ ម៉ឺនដុល្លារ
 ប្រសិនបើគ្មានមតកសាសន៍របស់ X ទេ ចំណែកមតិករបស់ S ត្រូវដកផលប្រយោជន៍ពិសេសចេញ ហេតុនេះចំណែកម
 តិកជាក់ស្តែងរបស់ S គឺ ១ម៉ឺនដុល្លារ
 ប៉ុន្តែ ផ្អែកតាមមតកសាសន៍របស់ X S ត្រូវធ្វើសន្តតិកម្មលើដី អគារ (៦ម៉ឺនដុល្លារ) និងប្រាក់ ១២ម៉ឺនដុល្លារ
 មាត្រា ១១៨២ កថាខណ្ឌទី ១
 ចំពោះរថយន្តដែលនៅសល់ មិនមានកំណត់ក្នុងមតកសាសន៍របស់ X ទេ ហេតុនេះសន្តតិជនដែលនៅសល់គឺ T និង U
 ត្រូវធ្វើសន្តតិកម្មទៅតាមចំណែកមតិកដែលច្បាប់បានកំណត់ ហើយក្លាយជាកម្មសិទ្ធិអវិភាគ។



ករណីទី ២៤

“ទ្រព្យសម្បត្តិរបស់ X”
 ប្រាក់ចំនួន ១២ម៉ឺនដុល្លារ
 “មតកសាសន៍របស់ X”
 ប្រាក់ចំនួន ៦ ម៉ឺនដុល្លារ ឲ្យទៅ S
 “អង្គហេតុផ្សេងទៀត”
 ពេល X នៅរស់ T បានមើលថែទាំជម្ងឺរបស់ X រហូត នាំឲ្យ X អាចរួចផុតពីការចំណាយថ្លៃថែទាំ ៨ ម៉ឺនដុល្លារ
 មតកសាសន៍នេះ ធ្វើឡើងដោយស្របទៅតាមទម្រង់ដែលមានចែងនៅក្នុងក្រមរដ្ឋប្បវេណី ដូច្នោះ មតកសាសន៍នេះមានអានុភាព
 សន្តតិជនទាំងអស់យល់ព្រមនឹងមតកសាសន៍ ហើយមិនទាមទារកាត់បន្ថយដើម្បីបង្រួបភាគបម្រុងទេ

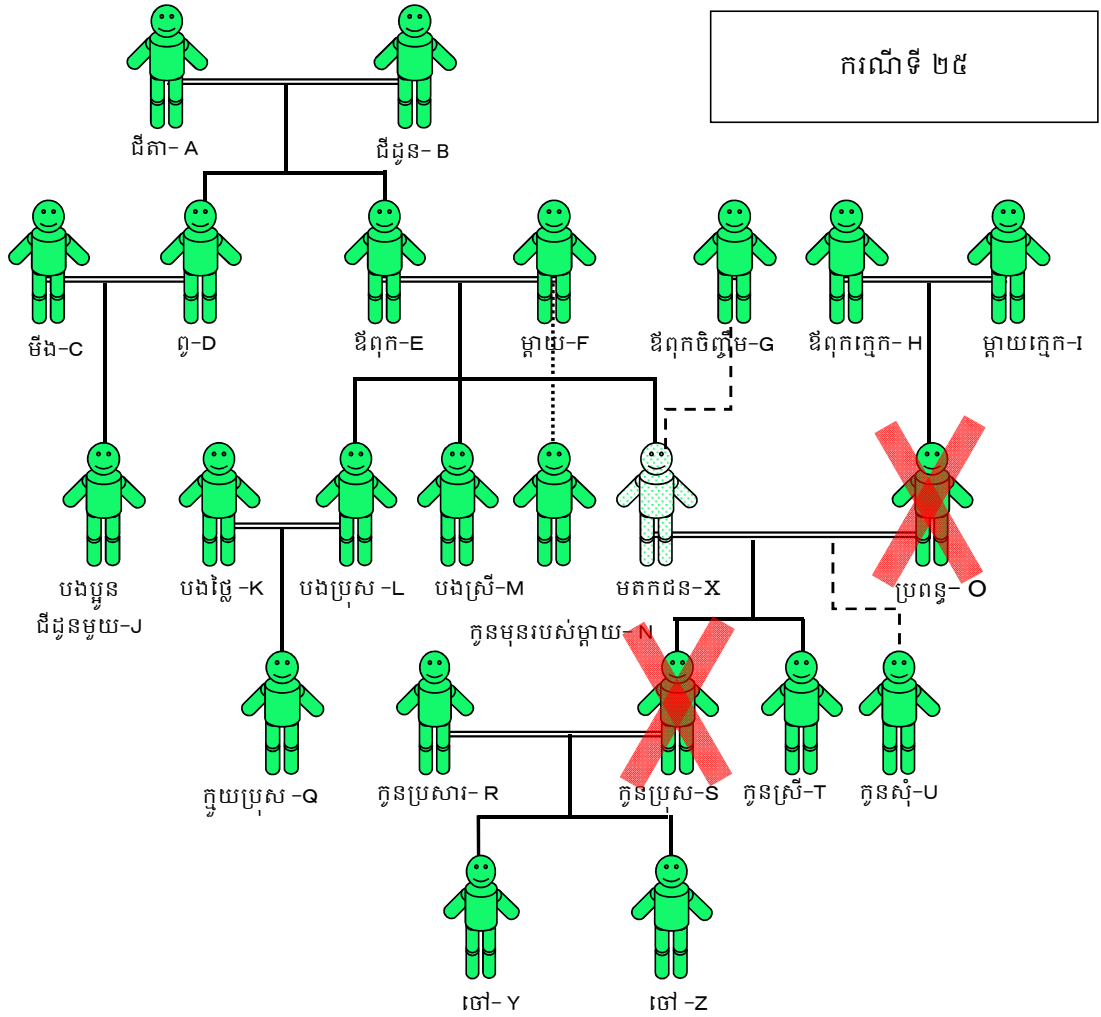


“ទ្រព្យសម្បត្តិរបស់ X”
ប្រាក់ចំនួន ១២ម៉ឺនដុល្លារ

“មតកសាសន៍របស់ X”
ប្រាក់ចំនួន ៦ ម៉ឺនដុល្លារ ឲ្យទៅ S

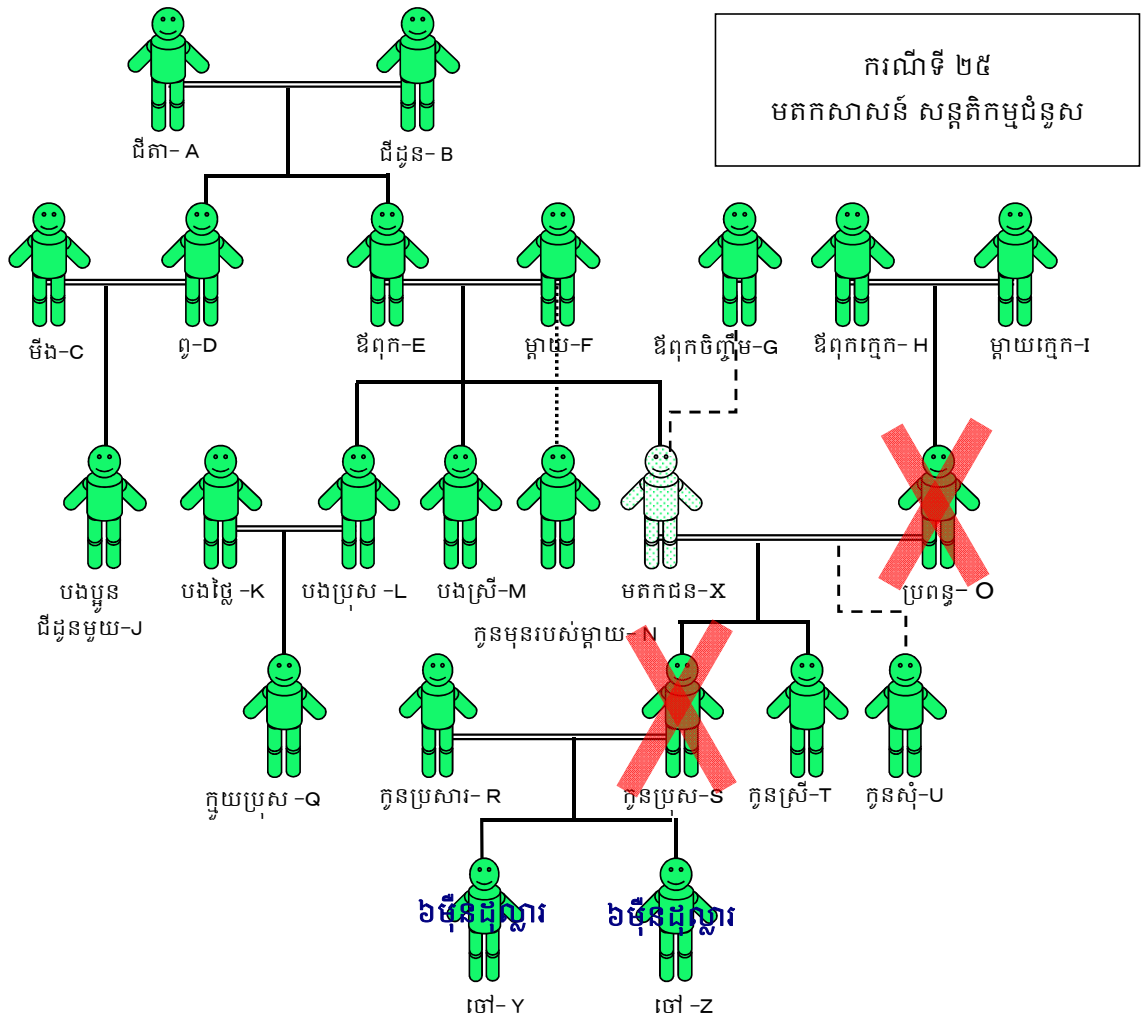
“អង្គហេតុផ្សេងទៀត”
ពេល X នៅរស់ T បានមើលថែទាំជម្ងឺរបស់ X រហូត នាំឲ្យ X អាចរួចផុតពីការចំណាយថ្លៃថែទាំ ៨ ម៉ឺនដុល្លារ
មតកសាសន៍នេះ ធ្វើឡើងដោយស្របទៅតាមទម្រង់ដែលមានចែងនៅក្នុងក្រមរដ្ឋប្បវេណី ដូច្នោះ មតកសាសន៍
នេះមានអានុភាព
សន្តតិជនទាំងអស់យល់ព្រមនឹងមតកសាសន៍ ហើយមិនទាមទារកាត់បន្ថយដើម្បីបង្រួបភាគបម្រុងទេ

ភាគនៃវិភាគទានរបស់ T ចំនួន ៨ម៉ឺនដុល្លារ ត្រូវដកចេញពីប្រាក់ ១២ម៉ឺនដុល្លារ ហេតុនេះចំនួនមតិរបស់ X គឺ ៤ ម៉ឺន
ដុល្លារ
ប្រសិនបើគ្មានមតកសាសន៍ទេ នោះ ចំណែកមតិកដាក់ស្តែងរបស់ S គឺ ២ម៉ឺនដុល្លារ ឯ T វិញត្រូវបូកទាំងភាគនៃ
វិភាគទានចំនួន ៨ម៉ឺនដុល្លារទៀតគឺ ១០ម៉ឺនដុល្លារ
ប៉ុន្តែ រវាងមតកសាសន៍ និងភាគនៃវិភាគទាន គឺគេផ្តល់អាទិភាពទៅមតកសាសន៍
មាត្រា ១១៦៦ កថាខណ្ឌទី ៣
ករណីខាងលើ តាមមតកសាសន៍របស់ X ចំណែកមតិរបស់ S គឺ ៦ម៉ឺនដុល្លារ ហើយចំណែកមតិដែលនៅសល់ ៦
ម៉ឺនដុល្លារគឺជារបស់ T



“ទ្រព្យសម្បត្តិរបស់ X ”
 ប្រាក់ចំនួន ១២ម៉ឺនដុល្លារ
 “មតកសាសន៍របស់ X ”
 ប្រគល់ទ្រព្យសម្បត្តិទាំងអស់ឲ្យទៅ S
 “អង្គហេតុផ្សេងទៀត”
 បន្ទាប់ពី X បានធ្វើមតកសាសន៍រួចហើយ S បានទទួលមរណភាព ហើយ X បានរក្សាទុកមតកសាសន៍នោះនៅ
 ជដែល
 មតកសាសន៍នេះ ធ្វើឡើងដោយស្របទៅតាមទម្រង់ដែលមានចែងនៅក្នុងក្រមរដ្ឋប្បវេណី ដូច្នោះ មតក
 សាសន៍នេះមានអានុភាព
 សន្តតិជនទាំងអស់យល់ព្រមនឹងមតកសាសន៍ ហើយមិនទាមទារកាត់បន្ថយដើម្បីបង្រួបភាគបម្រុងទេ

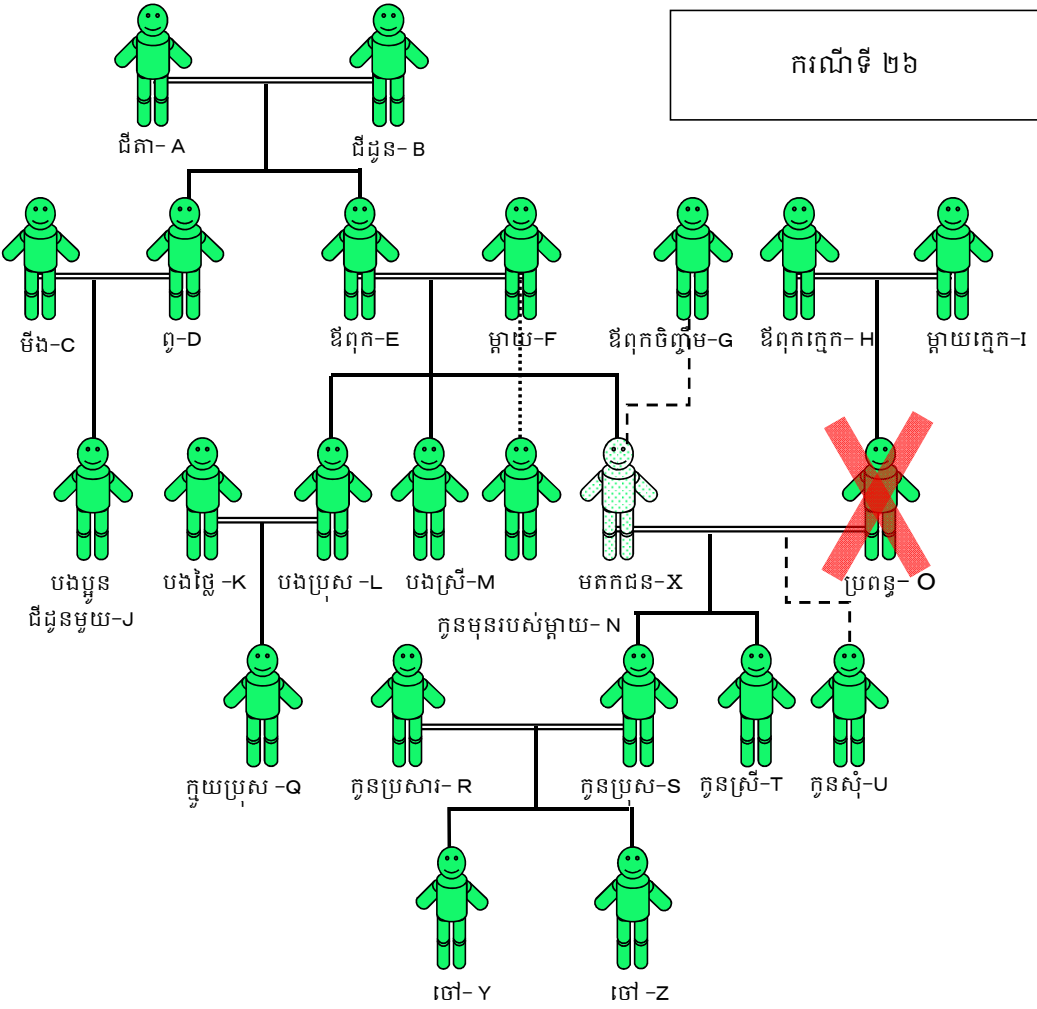
មាត្រា ១១៩៦ កថាខណ្ឌទី ១



“ទ្រព្យសម្បត្តិរបស់ X ”
 ប្រាក់ចំនួន ១២ម៉ឺនដុល្លារ
 “មតកសាសន៍របស់ X ”
 ប្រគល់ទ្រព្យសម្បត្តិទាំងអស់ឲ្យទៅ S
 “អង្គហេតុផ្សេងទៀត”
 បន្ទាប់ពី X បានធ្វើមតកសាសន៍រួចហើយ S បានទទួលមរណភាព ហើយ X បានរក្សាទុកមតកសាសន៍នោះនៅ
 ដដែល
 មតកសាសន៍នេះ ធ្វើឡើងដោយស្របទៅតាមទម្រង់ដែលមានចែងនៅក្នុងក្រមរដ្ឋប្បវេណី ដូច្នោះ មតក
 សាសន៍នេះមានអានុភាព
 សន្តតិជនទាំងអស់យល់ព្រមនឹងមតកសាសន៍ ហើយមិនទាមទារកាត់បន្ថយដើម្បីបង្កប់ភាគបម្រុងទេ

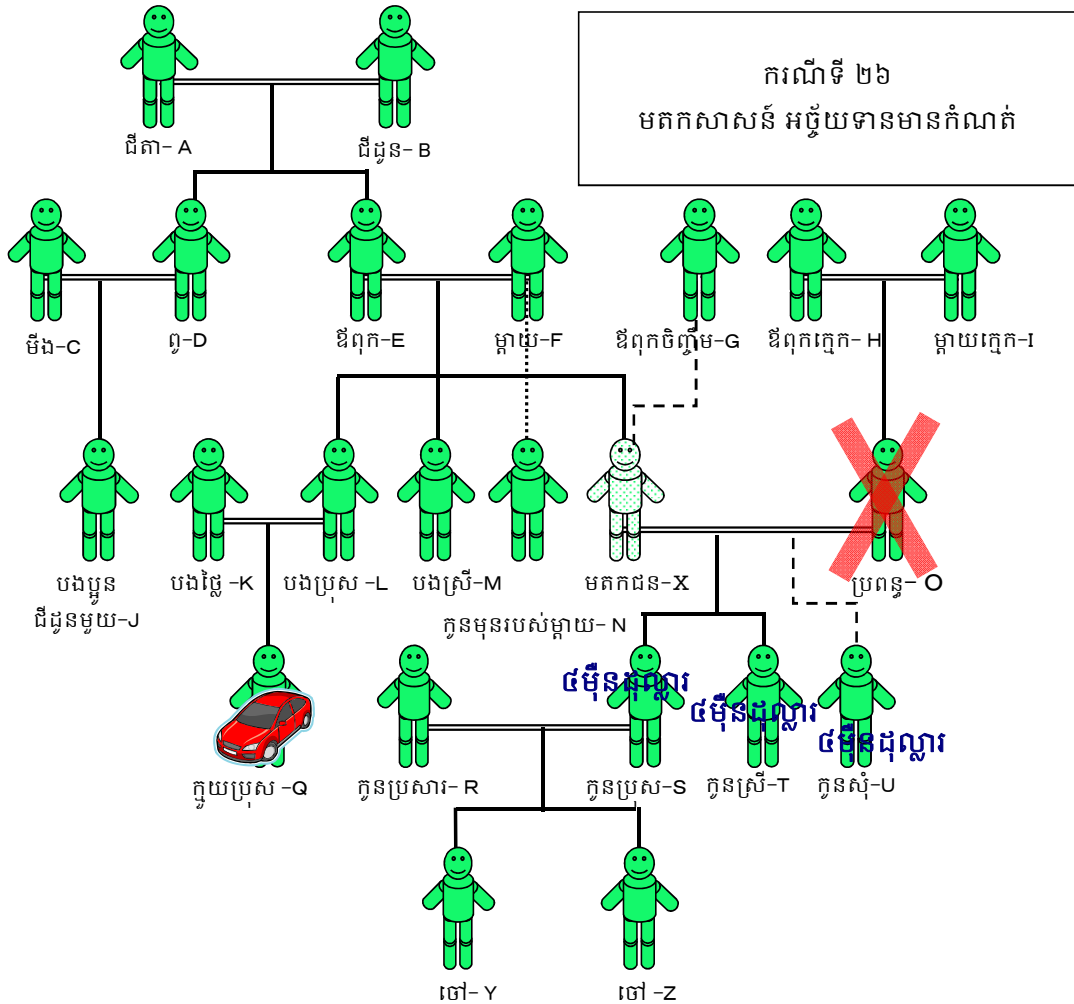
មតកសាសន៍របស់ X គឺជាការកំណត់ចំណែកមតិក។
 នៅពេលដែល X ទទួលមរណភាព ហើយអានុភាពនៃមតកសាសន៍កើតមានឡើង ដោយសារតែ S បានទទួល
 មរណភាពបាត់ទៅហើយ ហេតុនេះការកំណត់ចំណែកមតិក គឺត្រូវធ្វើឡើងចំពោះ Y និង Z ដែលជាកូនរបស់ S

ករណីទី ២៦



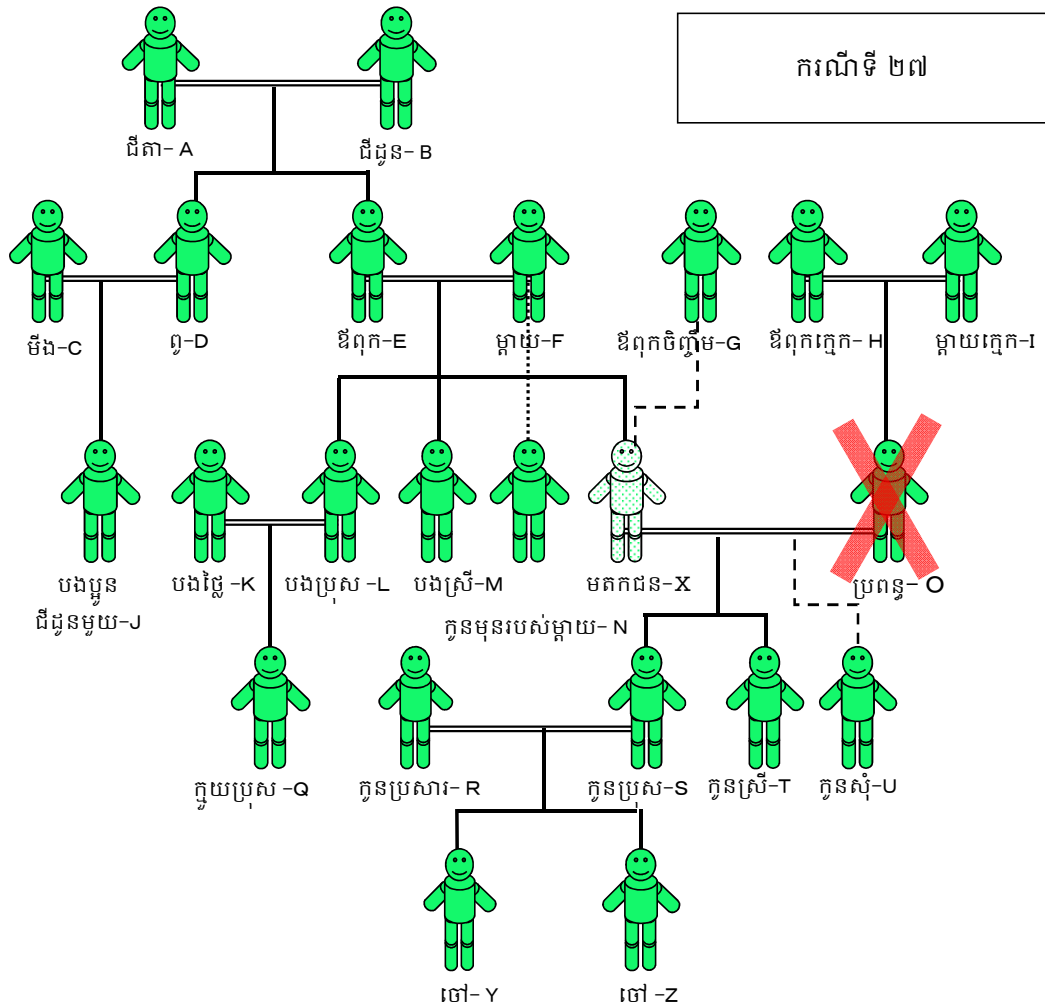
“ទ្រព្យសម្បត្តិរបស់ X ”
 ប្រាក់ចំនួន ១២ម៉ឺនដុល្លារ
 រថយន្ត (៣ម៉ឺនដុល្លារ)
 “មតកសាសន៍របស់ X ”
 ប្រគល់រថយន្តទៅឲ្យកូនប្រុស Q
 “អង្គហេតុផ្សេងទៀត”
 មតកសាសន៍នេះ ធ្វើឡើងដោយស្របទៅតាមទម្រង់ដែលមានចែងនៅក្នុងក្រមរដ្ឋប្បវេណី ដូច្នោះ មតកសាសន៍នេះមានអានុភាព
 សន្តតិជនទាំងអស់យល់ព្រមនឹងមតកសាសន៍ ហើយមិនទាមទារកាត់បន្ថយដើម្បីបង្រួបភាគបម្រុងទេ

មាត្រា១១៩៩
 មាត្រា១១៩៤ កថាខណ្ឌទី១



“ទ្រព្យសម្បត្តិរបស់ X ”
 ប្រាក់ចំនួន ១២ម៉ឺនដុល្លារ
 រថយន្ត (៣ម៉ឺនដុល្លារ)
 “មតកសាសន៍របស់ X ”
 ប្រគល់រថយន្តទៅឲ្យកូនប្រុស Q
 “អង្គហេតុផ្សេងទៀត”
 មតកសាសន៍នេះ ធ្វើឡើងដោយស្របទៅតាមទម្រង់ដែលមានចែងនៅក្នុងក្រមរដ្ឋប្បវេណី ដូច្នោះ មតកសាសន៍នេះមានអានុភាព
 សន្តតិជនទាំងអស់យល់ព្រមនឹងមតកសាសន៍ ហើយមិនទាមទារកាត់បន្ថយដើម្បីបង្រួបបង្រួមភាគបម្រុងទេ

មតកសាសន៍របស់ X គឺអច្ឆ័យទានមានកំណត់ចំពោះ Q
 អច្ឆ័យទានមានកំណត់គឺជាប្រទានកម្មដែលកំណត់ទ្រព្យសម្បត្តិជាក់លាក់
 មាត្រា១១៩៩
 ករណីអច្ឆ័យទានមានកំណត់ អានុភាពកើតមានស្របពេលជាមួយនិងមរណភាពរបស់ X
 ប្រាក់ចំនួន ១២ម៉ឺនដុល្លារ មិនមានកំណត់នៅក្នុងមតកសាសន៍របស់ X ទេ ហេតុនេះសន្តតិជន S, T, U ធ្វើសន្តតិកម្ម
 តាមចំណែកមតកដែលកំណត់ដោយច្បាប់

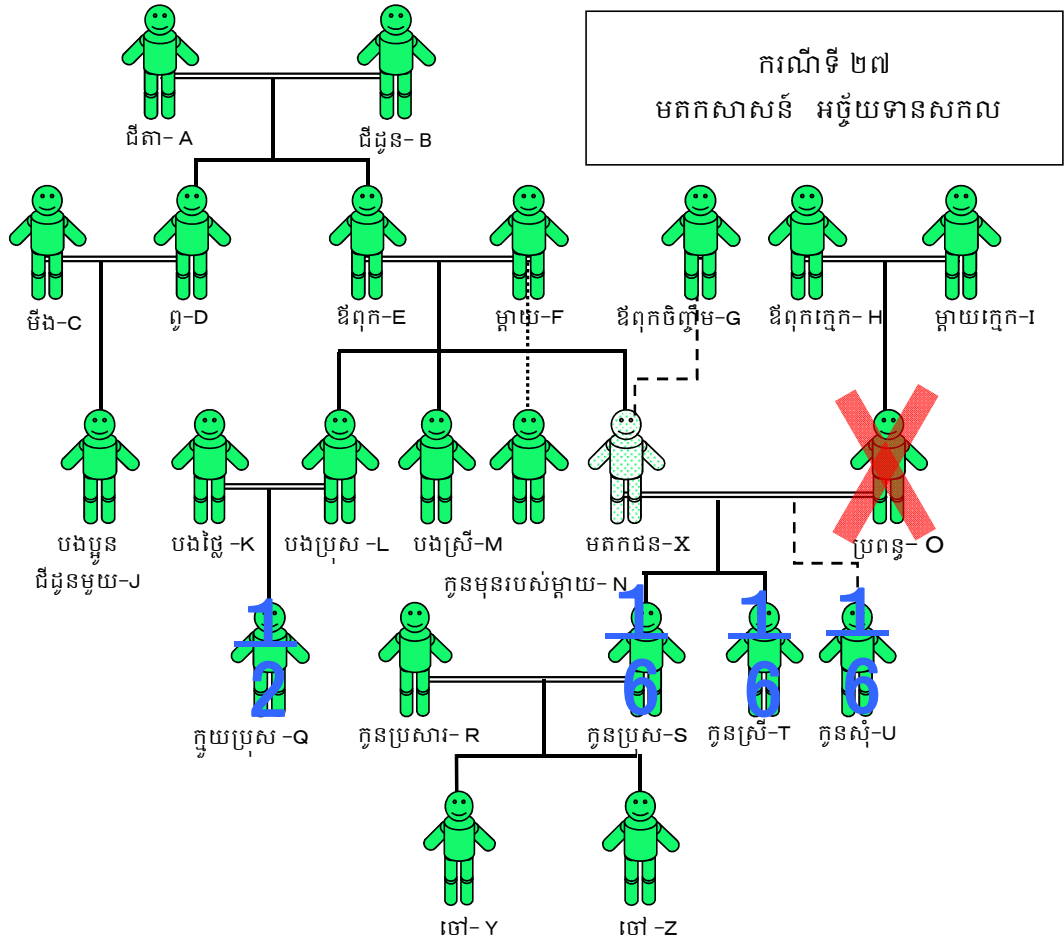


“ទ្រព្យសម្បត្តិរបស់ X ”
 ប្រាក់ចំនួន ១២ម៉ឺនដុល្លារ
 ដី និង ផ្ទះ (៩ម៉ឺនដុល្លារ)
 រថយន្ត (៣ម៉ឺនដុល្លារ)
 ជំពាក់បំណុល ១០ ចំនួន ៦ម៉ឺនដុល្លារ

“មតកសាសន៍របស់ X ”
 ប្រគល់ទ្រព្យសម្បត្តិពាក់កណ្តាលទៅឲ្យកូនប្រុស Q

“អង្គហេតុផ្សេងទៀត”
 មតកសាសន៍នេះ ធ្វើឡើងដោយស្របទៅតាមទម្រង់ដែលមានចែងនៅក្នុងក្រមរដ្ឋប្បវេណី ដូច្នោះ មតកសាសន៍នេះមានអានុភាព
 សន្តតិជនទាំងអស់យល់ព្រមនឹងមតកសាសន៍ ហើយមិនទាមទារកាត់បន្ថយដើម្បីបង្កប់ភាគបម្រុងទេ

មាត្រា ១១៩៩
 មាត្រា ១២១២



“ទ្រព្យសម្បត្តិរបស់ X”

- ប្រាក់ចំនួន ១២ ម៉ឺនដុល្លារ
- ដី និង ផ្ទះ (៩ ម៉ឺនដុល្លារ)
- រថយន្ត (៣ ម៉ឺនដុល្លារ)
- ជំពាក់បំណុល ១០ ម៉ឺនដុល្លារ

“មតកសាសន៍របស់ X”

ប្រគល់ទ្រព្យសម្បត្តិពាក់កណ្តាលទៅឲ្យកូនប្រុស Q

“អង្គហេតុផ្សេងទៀត”

មតកសាសន៍នេះ ធ្វើឡើងដោយស្របទៅតាមទម្រង់ដែលមានចែងនៅក្នុងក្រមរដ្ឋប្បវេណី ដូច្នោះ មតកសាសន៍នេះមានអានុភាពសន្តតិជនទាំងអស់យល់ព្រមនឹងមតកសាសន៍ ហើយមិនទាមទារកាត់បន្ថយដើម្បីបង្កប់ភាគបម្រុងទេ

មតកសាសន៍របស់ X គឺជាអច្ច័យទានសកលចំពោះ Q

អច្ច័យទានសកលគឺជាករណីប្រទានកម្មនូវទ្រព្យសម្បត្តិទាំងអស់ ឬ មួយផ្នែកដែលកំណត់ទៅតាមភាគ

មាត្រា ១១៩៩

ករណីអច្ច័យទានសកល អច្ច័យលាភីអនុវត្តដូចសន្តតិជន

មាត្រា ១២១២

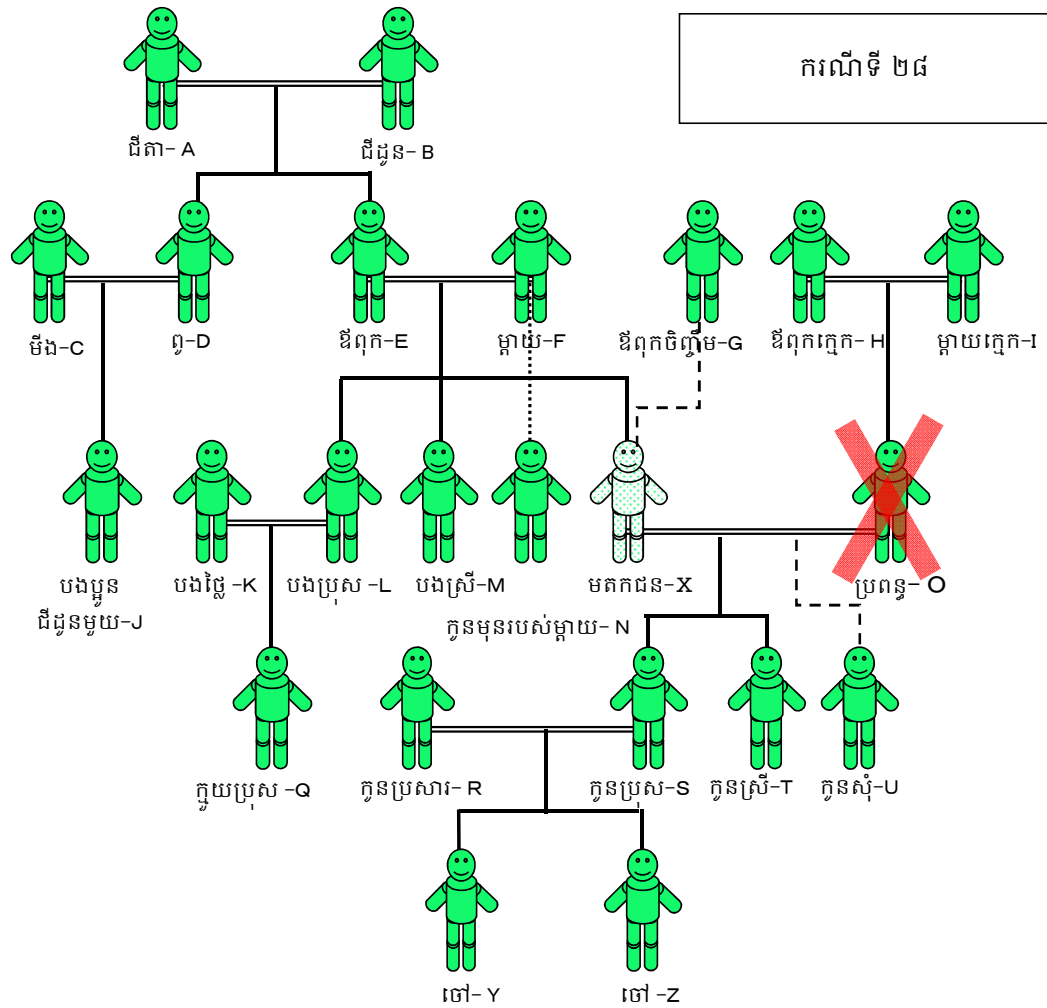
មានន័យថា Q គឺជាសន្តតិជនដែលមានចំណែកមតិកស្មើនឹង ១ភាគ២

S, T និង U ត្រូវធ្វើសន្តតិកម្មលើចំណែកមតិក ១ភាគ២ ដែលនៅសល់ ដោយបែងចែកជា៣ចំណែកស្មើគ្នា នោះម្នាក់ៗទទួលបានចំណែកមតិក ១ភាគ៦

ដីនិងផ្ទះ និង រថយន្ត មិនអាចបែងចែកបាន ហេតុនេះសហសន្តតិជន នឹងមានកម្មសិទ្ធិអវិភាគលើចំណែកមតិកនីមួយៗ

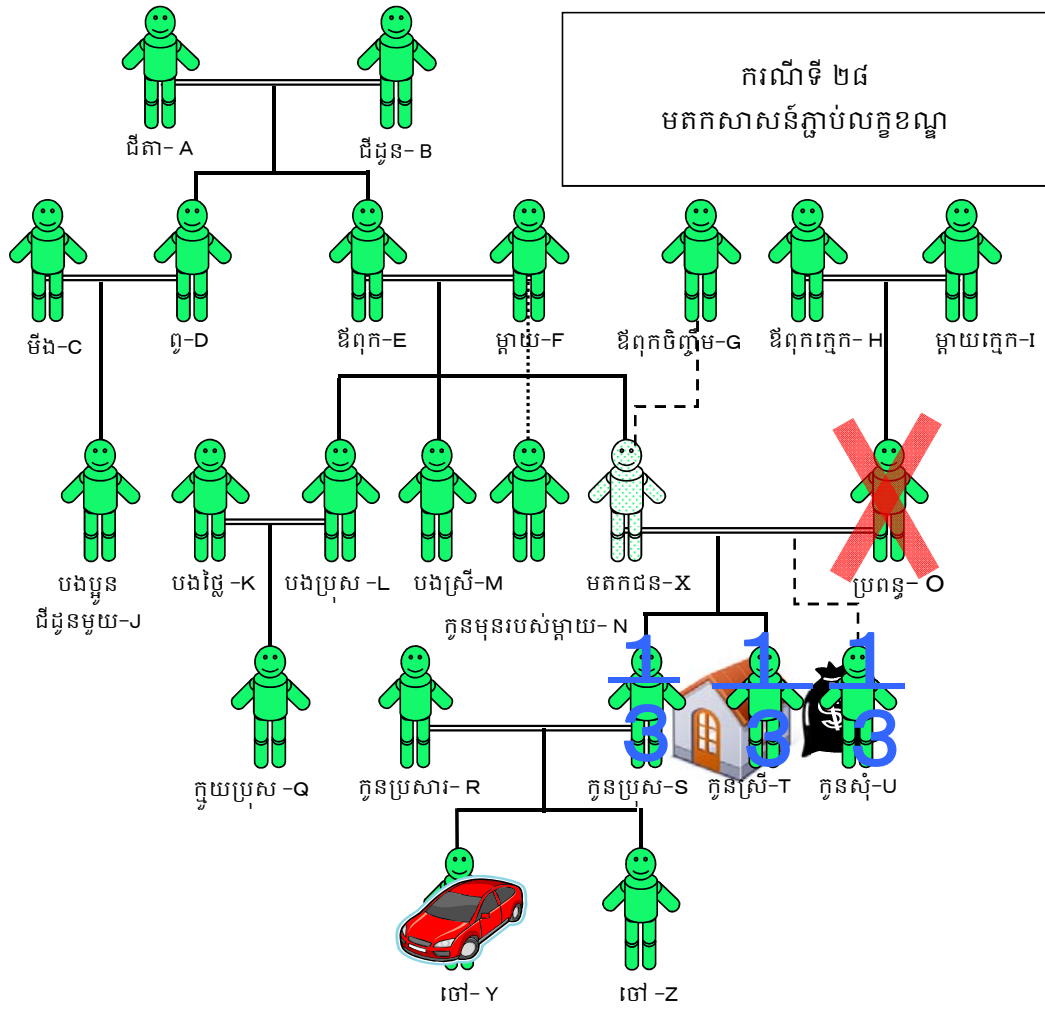
ប្រាក់ ១២ ម៉ឺនដុល្លារ ក៏ត្រូវក្លាយទៅជាកម្មសិទ្ធិអវិភាគចំពោះចំណែកមតិកនីមួយៗដែរ

ភាគពួកចំពោះ D ចំនួន ៦ ម៉ឺនដុល្លារ គឺជាភាគពួកចំពោះដែលអាចបែងចែកបាន ដូចនេះ Q ធ្វើសន្តតិកម្មភាគពួកចំនួន ៣ ម៉ឺនដុល្លារ ហើយ S, T និង U ម្នាក់ៗធ្វើសន្តតិកម្មភាគពួកចំនួន ១ ម៉ឺនដុល្លារ



“ទ្រព្យសម្បត្តិរបស់ X ”
 ប្រាក់ចំនួន ១២ម៉ឺនដុល្លារ
 ដី និង ផ្ទះ (៩ម៉ឺនដុល្លារ)
 រថយន្ត (៣ម៉ឺនដុល្លារ)
 “មតកសាសន៍របស់ X ”
 ប្រសិនបើចៅ Y អាចប្រលងចូលសាកលវិទ្យាល័យបាន នឹងឲ្យឡាន
 “អង្គហេតុផ្សេងទៀត”
 បន្ទាប់ពី X ទទួលមរណភាពបាន ១ឆ្នាំ Y បានប្រលងជាប់ចូលសាកលវិទ្យាល័យ
 មតកសាសន៍នេះ ធ្វើឡើងដោយស្របទៅតាមទម្រង់ដែលមានចែងនៅក្នុងក្រមរដ្ឋប្បវេណី ដូច្នោះ មតកសាសន៍នេះមានអានុភាព
 សន្តតិជនទាំងអស់យល់ព្រមនឹងមតកសាសន៍ ហើយមិនទាមទារកាត់បន្ថយដើម្បីបង្រួបភាគបម្រុងទេ

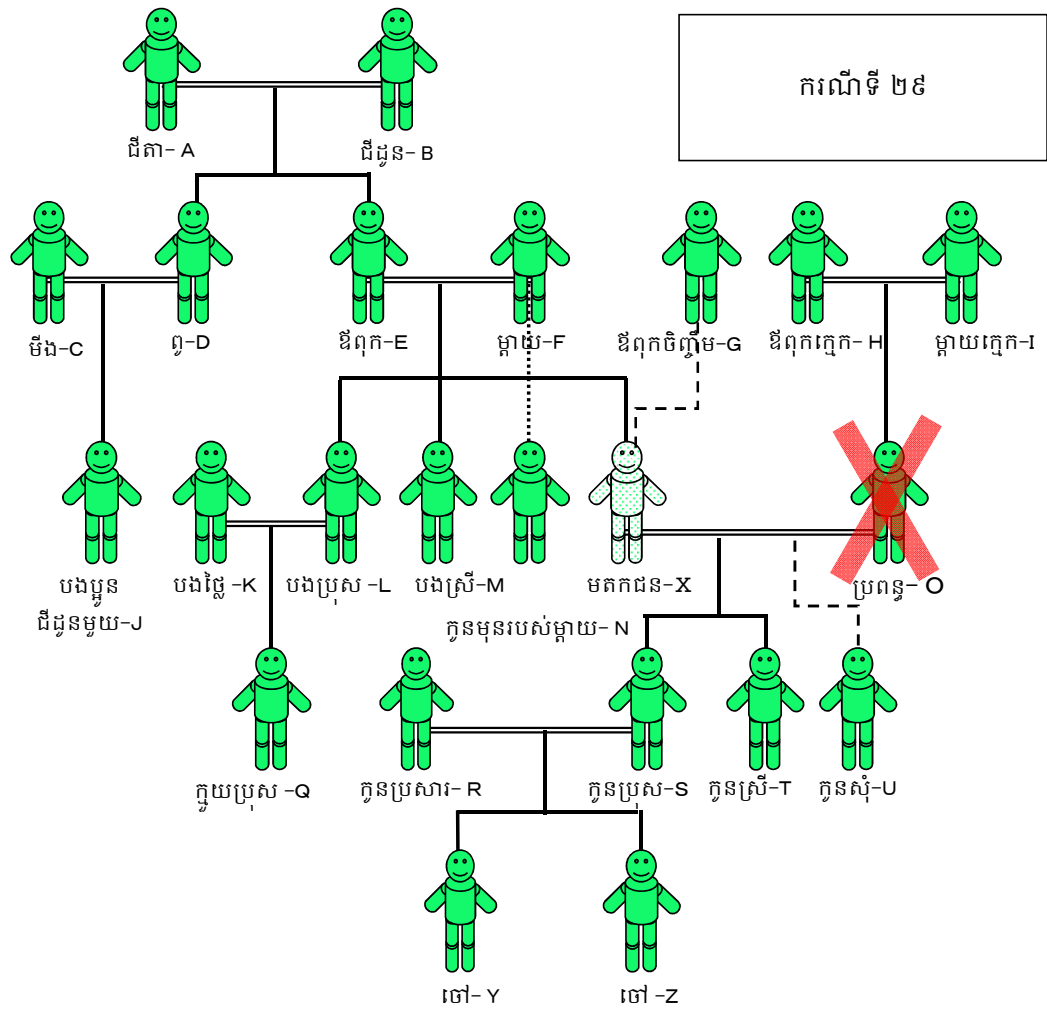
មាត្រា១១៩៩
 មាត្រា១១៩៩ កថាខណ្ឌទី២



ករណីទី ២៨
មតកសាសន៍ភ្ជាប់លក្ខខណ្ឌ

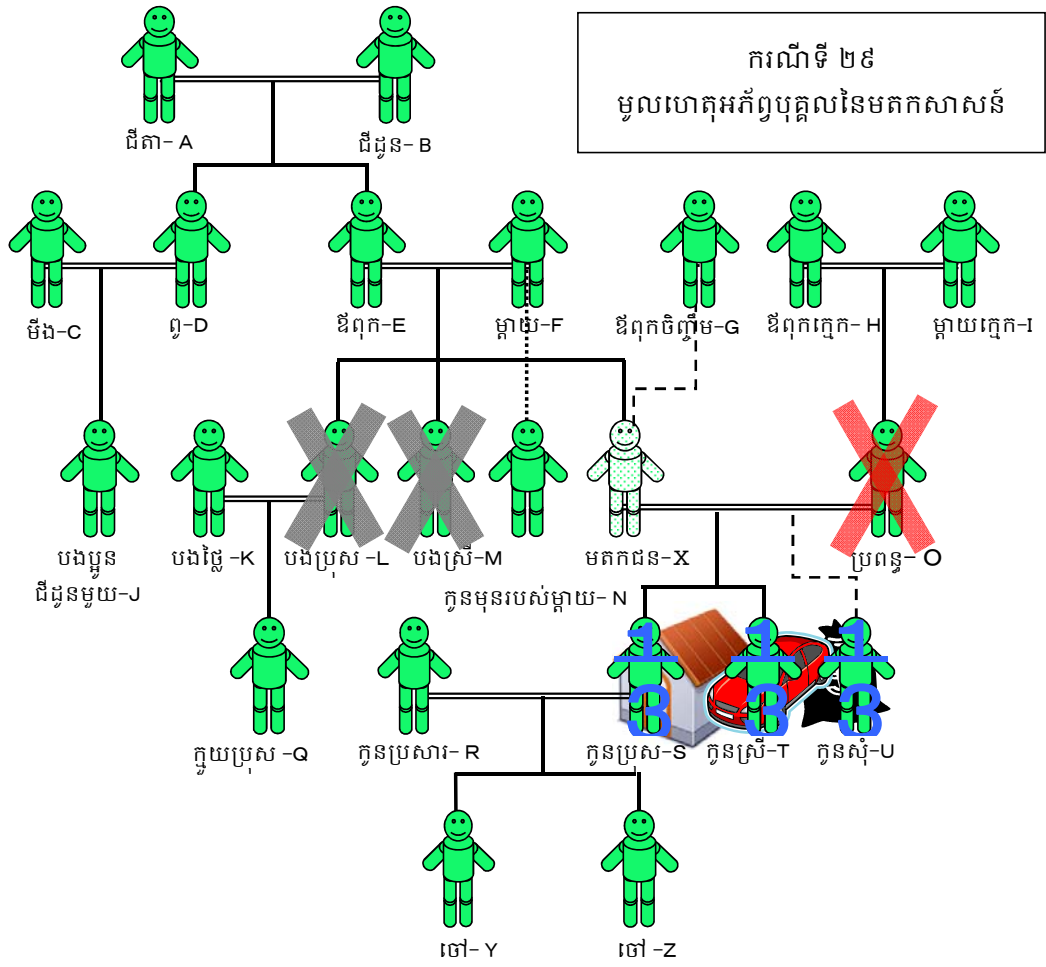
“ទ្រព្យសម្បត្តិរបស់ X ”
ប្រាក់ចំនួន ១២ម៉ឺនដុល្លារ
ដី និង ផ្ទះ (៩ម៉ឺនដុល្លារ)
រថយន្ត (៣ម៉ឺនដុល្លារ)
“មតកសាសន៍របស់ X ”
ប្រសិនបើចៅ Y អាចប្រលងចូលសាកលវិទ្យាល័យបាន នឹងឲ្យរថយន្ត
“អង្គហេតុផ្សេងទៀត”
បន្ទាប់ពី X ទទួលមរណភាពបាន ១ឆ្នាំ Y បានប្រលងជាប់ចូលសាកលវិទ្យាល័យជាតិ
មតកសាសន៍នេះ ធ្វើឡើងដោយស្របទៅតាមទម្រង់ដែលមានចែងនៅក្នុងក្រមរដ្ឋប្បវេណី ដូច្នោះ មតកសាសន៍នេះ
មានអានុភាព
សន្តតិជនទាំងអស់យល់ព្រមនឹងមតកសាសន៍ ហើយមិនទាមទារកាត់បន្ថយដើម្បីបង្កប់ភាគបម្រុងទេ

មតកសាសន៍របស់ X គឺជាមតកសាសន៍ភ្ជាប់ជាមួយនឹងលក្ខខណ្ឌចំពោះ Y ហើយអត្ថន័យគឺ អច្ច័យទានមានកំណត់ចំពោះ
Y
មាត្រា១១៩៩
នៅក្នុងមតកសាសន៍ភ្ជាប់ជាមួយនឹងលក្ខខណ្ឌ ករណីដែលបានបំពេញលក្ខខណ្ឌក្រោយពេលមតកជនទទួលមរណភាព
អានុភាពនឹងកើតឡើងនៅពេលលក្ខខណ្ឌត្រូវបានបំពេញ
មាត្រា១១៩៤ កថាខណ្ឌទី២
ហេតុនេះ Y អាចទទួលអច្ច័យទានរថយន្តនោះបាន
ប្រាក់ចំនួន១២ម៉ឺនដុល្លារ និង ដីនិងផ្ទះ មិនបានកំណត់នៅក្នុងមតកសាសន៍ទេ ហេតុនេះ S, T និង U ត្រូវធ្វើសន្តតិកម្ម
ហើយម្នាក់ៗមានសិទ្ធិអវិភាគទៅតាមចំណែកដែលកំណត់ដោយច្បាប់។



“ទ្រព្យសម្បត្តិរបស់ X”
 ប្រាក់ចំនួន ១២ម៉ឺនដុល្លារ
 ដី និង ផ្ទះ (៩ម៉ឺនដុល្លារ)
 រថយន្ត (៣ម៉ឺនដុល្លារ)
 “មតកសាសន៍របស់ X”
 ដី និង ផ្ទះ ប្រគល់ឲ្យ M
 រថយន្តប្រគល់ឲ្យបងប្រុស L
 “អង្គហេតុផ្សេងទៀត”
 L និង M គឺជាអ្នកសម្លាប់ X ហើយម្នាក់ៗត្រូវបានផ្តន្ទាទោសជាប់ពន្ធនាគារ
 មតកសាសន៍នេះ ធ្វើឡើងដោយស្របទៅតាមទម្រង់ដែលមានចែងនៅក្នុងក្រមរដ្ឋប្បវេណី ដូច្នោះ មតកសាសន៍នេះមានអានុភាព
 សន្តតិជនទាំងអស់យល់ព្រមនឹងមតកសាសន៍ ហើយមិនទាមទារកាត់បន្ថយដើម្បីបង្កប់ភាគបម្រុងទេ

មាត្រា១១៥០ កថាខណ្ឌទី១
 មាត្រា១១៩៨

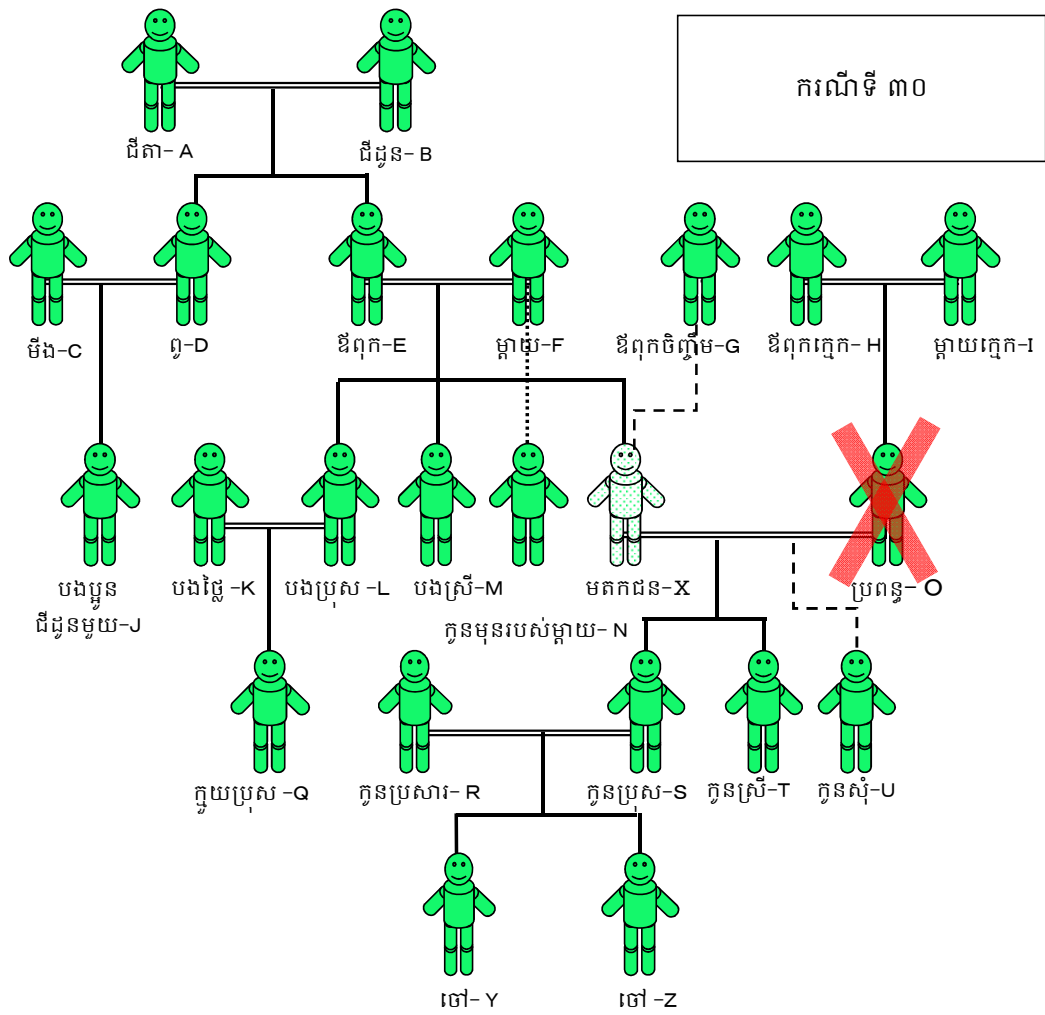


“ទ្រព្យសម្បត្តិរបស់ X”
 ប្រាក់ចំនួន ១២ម៉ឺនដុល្លារ
 ដី និង ផ្ទះ (៩ម៉ឺនដុល្លារ)
 រថយន្ត (៣ម៉ឺនដុល្លារ)

“មតកសាសន៍របស់ X”
 ដី និង ផ្ទះ ប្រគល់ឲ្យ M
 រថយន្តប្រគល់ឲ្យបងប្រុស L

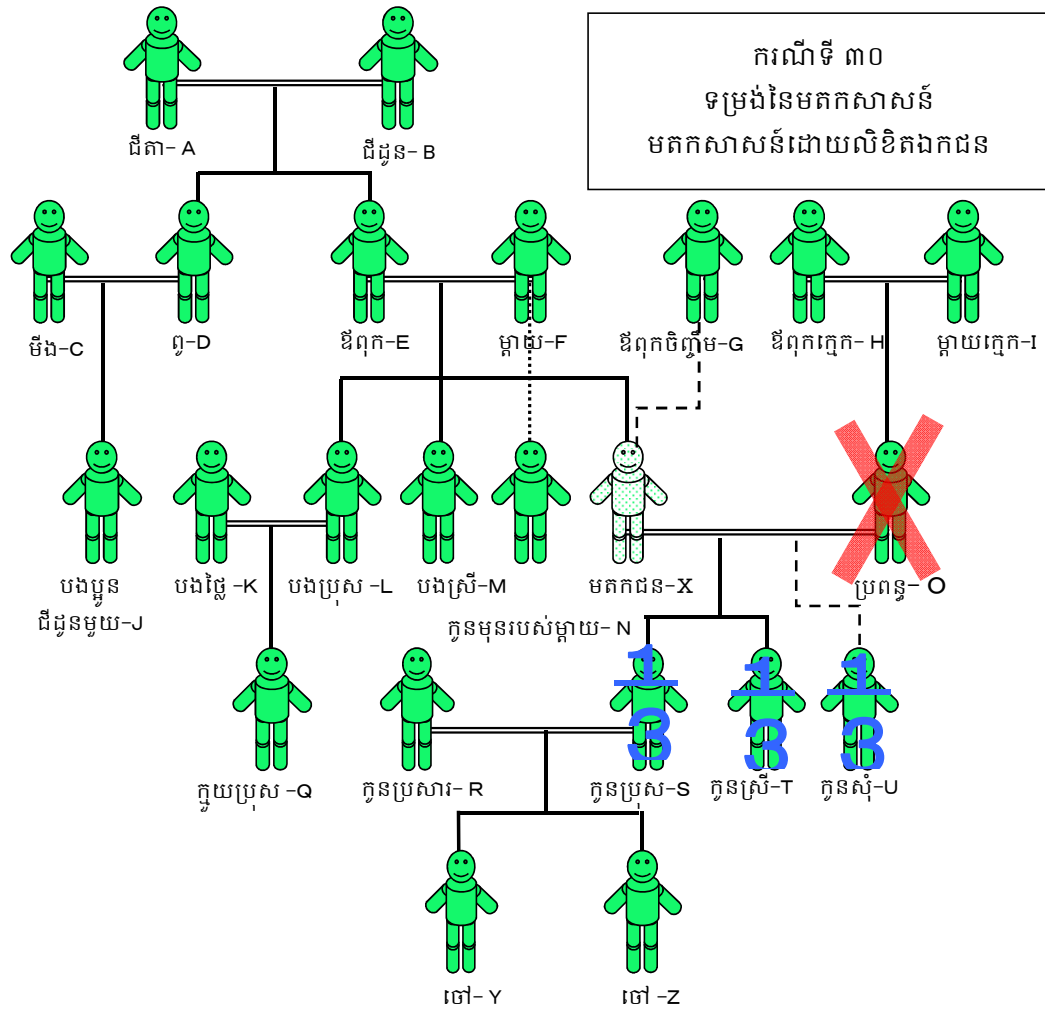
“អង្គហេតុផ្សេងទៀត”
 L និង M គឺជាអ្នកសម្លាប់ X ហើយម្នាក់ៗត្រូវបានផ្ដន្ទាទោសជាប់ពន្ធនាគារ
 មតកសាសន៍នេះ ធ្វើឡើងដោយស្របទៅតាមទម្រង់ដែលមានចែងនៅក្នុងក្រមរដ្ឋប្បវេណី ដូច្នោះ មតកសាសន៍នេះមាន
 អានុភាព
 សន្តតិជនទាំងអស់យល់ព្រមនឹងមតកសាសន៍ ហើយមិនទាមទារកាត់បន្ថយដើម្បីបង្កប់ភាគបម្រុងទេ

L និង M ត្រូវបានផ្ដន្ទាទោសជាប់ពន្ធនាគារ ដោយសារសម្លាប់ X ដែលជាមូលហេតុអភិព្វបុគ្គលនៃមតកសាសន៍
 ហេតុនេះ X មិនអាចទទួលបានអច្ឆ័យទានបានទេ
 មាត្រា១១៥០ កថាខណ្ឌទី១
 នៅពេលដែលអច្ឆ័យទានពុំបានបង្កើតអានុភាព ដោយសារអច្ឆ័យលាភីជាអភិព្វបុគ្គល នោះទ្រព្យសម្បត្តិដែលជាកម្មវត្ថុនៃអច្ឆ័យទាន ត្រូវក្លាយជាទ្រព្យរបស់សន្តតិជន
 មាត្រា១១៩៨
 ក្នុងករណីអច្ឆ័យទាន ទោះបីជាអច្ឆ័យលាភីក្លាយជាអភិព្វបុគ្គល ឬ ទទួលមរណភាពក៏ដោយក៏មិនមានអច្ឆ័យលាភីជំនួសដែរ
 ហេតុនេះរថយន្តមិនអាចក្លាយជាប់របស់ Q បានទេ



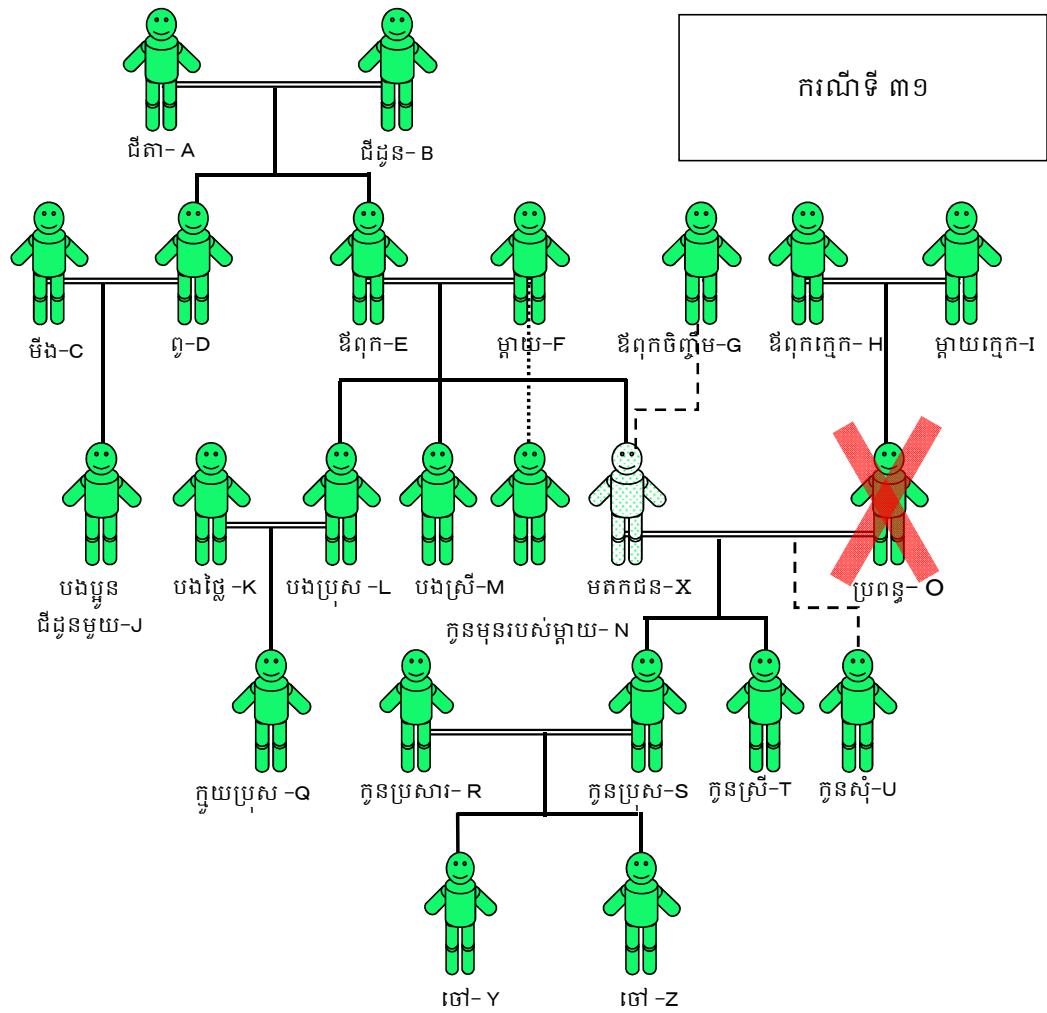
“ទ្រព្យសម្បត្តិរបស់ X”
 ប្រាក់ចំនួន ១២ម៉ឺនដុល្លារ
 “មតកសាសន៍របស់ X”
 ប្រាក់ ៦ម៉ឺនដុល្លារឲ្យទៅ S, ៣ម៉ឺនដុល្លារឲ្យទៅ T, ៣ម៉ឺនដុល្លារឲ្យទៅ U
 “អង្គហេតុផ្សេងទៀត”
 X បានប្រើប័ណ្ណសេរីមតកសាសន៍ដោយផ្ទាល់ដៃនៅលើក្រដាស ប៉ុន្តែមិនបានចុះហត្ថលេខាទេ

មាត្រា១១៧៤ កថាខណ្ឌទី១
 មាត្រា១១៧០ កថាខណ្ឌទី២



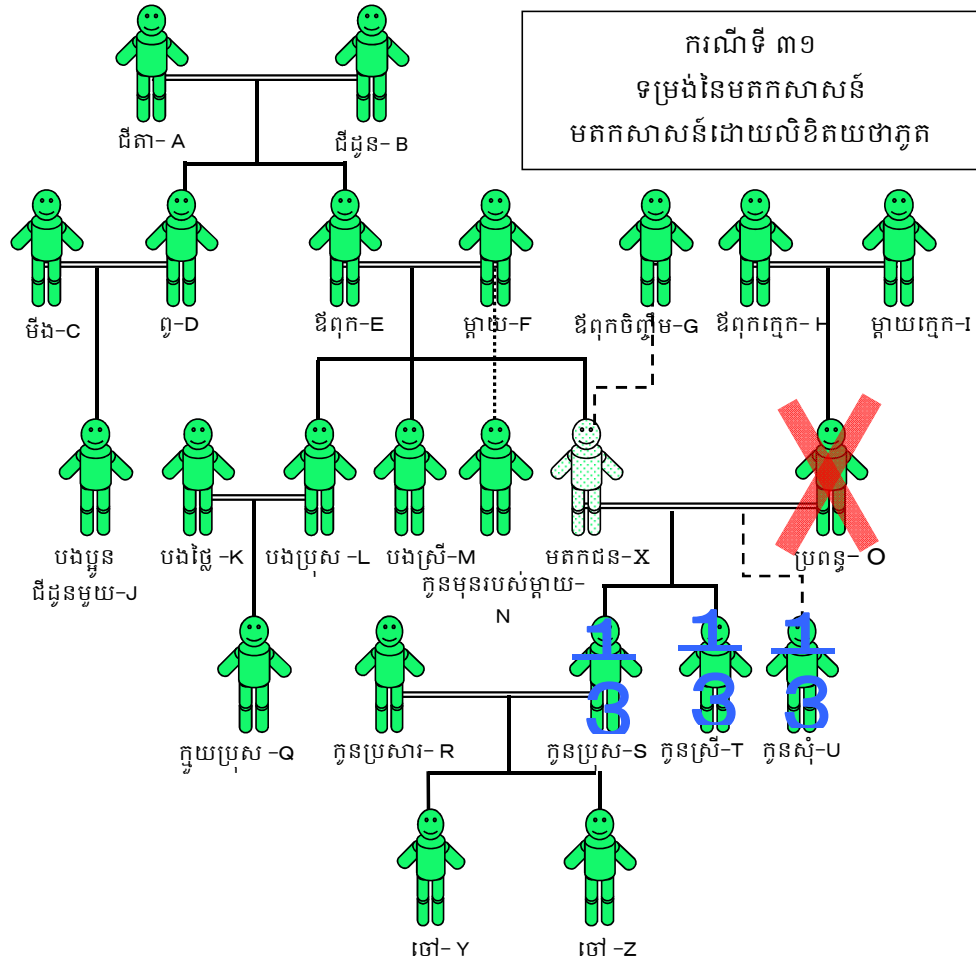
“ទ្រព្យសម្បត្តិរបស់ X ”
 ប្រាក់ចំនួន ១២ម៉ឺនដុល្លារ
 “មតកសាសន៍របស់ X ”
 ប្រាក់ ៦ម៉ឺនដុល្លារឲ្យទៅ S , ៣ម៉ឺនដុល្លារឲ្យទៅ T, ៣ម៉ឺនដុល្លារឲ្យទៅ U
 “អង្គហេតុផ្សេងទៀត”
 X បានប្រើប័ណ្ណសរសេរមតកសាសន៍ដោយផ្ទាល់ដៃនៅលើក្រដាស ប៉ុន្តែមិនបានចុះហត្ថលេខាទេ

មតកសាសន៍របស់ X គឺជាមតកសាសន៍ដោយលិខិតឯកជន
 ករណីមតកសាសន៍ដោយលិខិតឯកជន ចាំបាច់ត្រូវតែមានហត្ថលេខារបស់ម្ចាស់បណ្តាំ
 មាត្រា១១៧៤ កថាខណ្ឌទី១
 ក្នុងករណីដែលគ្មានហត្ថលេខា មតកសាសន៍ត្រូវចាត់ទុកជាមោឃៈ
 មាត្រា១១៧០ កថាខណ្ឌទី២
 ហេតុនេះ S,T,U ត្រូវធ្វើសន្តតិកម្មតាមច្បាប់កំណត់ ដោយម្នាក់ៗមានចំណែកមតិក ១ភាគ៣



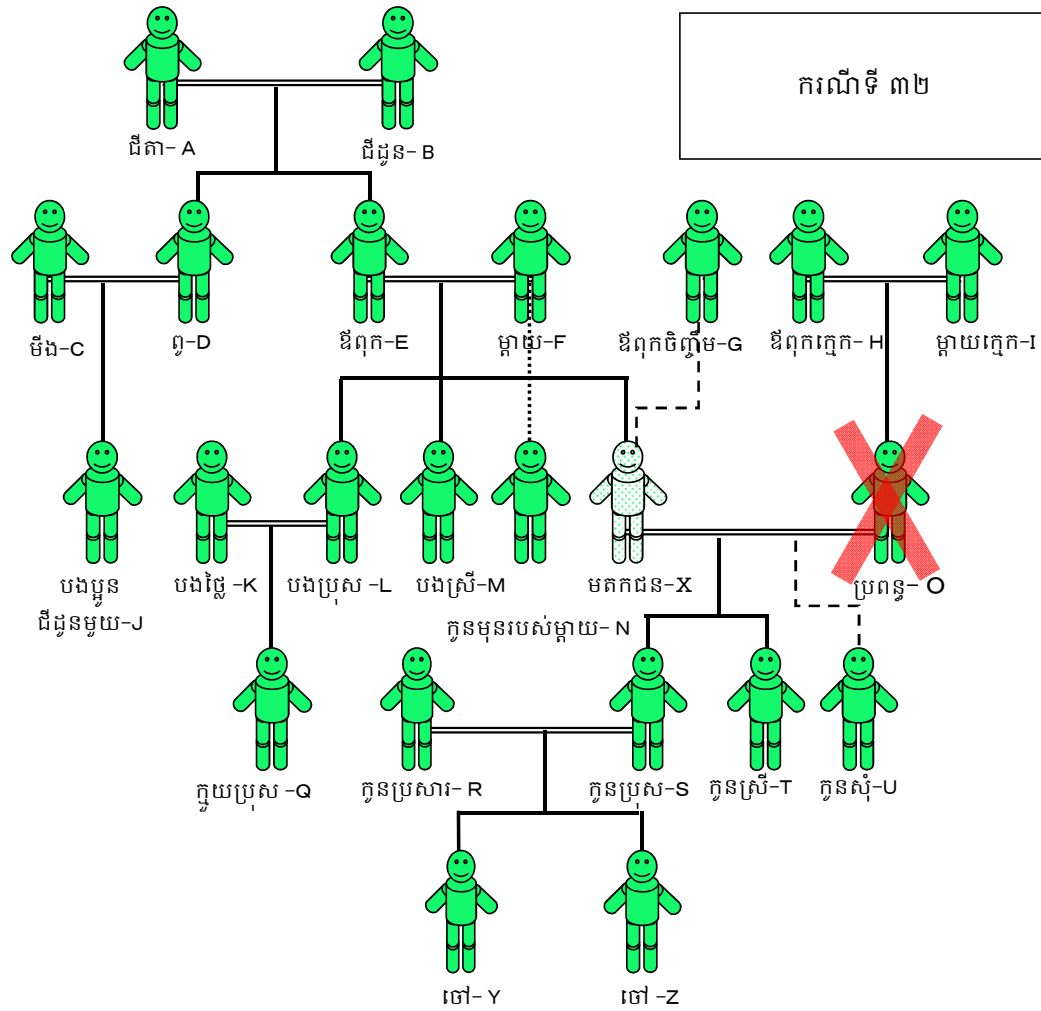
“ទ្រព្យសម្បត្តិរបស់ X ”
 ប្រាក់ចំនួន ១២ម៉ឺនដុល្លារ
 “មតកសាសន៍របស់ X ”
 ប្រាក់ ៦ម៉ឺនដុល្លារឲ្យទៅ S, ៣ម៉ឺនដុល្លារឲ្យទៅ T, ៣ម៉ឺនដុល្លារឲ្យទៅ U
 “អង្គហេតុផ្សេងទៀត”
 សារការីបានធ្វើលិខិតមតកសាសន៍ដោយស្តាប់អត្ថន័យនៃមតកសាសន៍ពី X ហើយ X និងសាក្សី ២នាក់ទៀតបាន
 បញ្ជាក់អត្ថន័យ រួចចុះហត្ថលេខា
 ក្នុងចំណោមសាក្សីទាំង២នាក់នោះ ម្នាក់គឺ J និង ម្នាក់ទៀតគឺ R

មាត្រា១១៧៣ កថាខណ្ឌទី២ ចំនុច ក
 មាត្រា១១៧២
 មាត្រា១១៧០ កថាខណ្ឌទី២



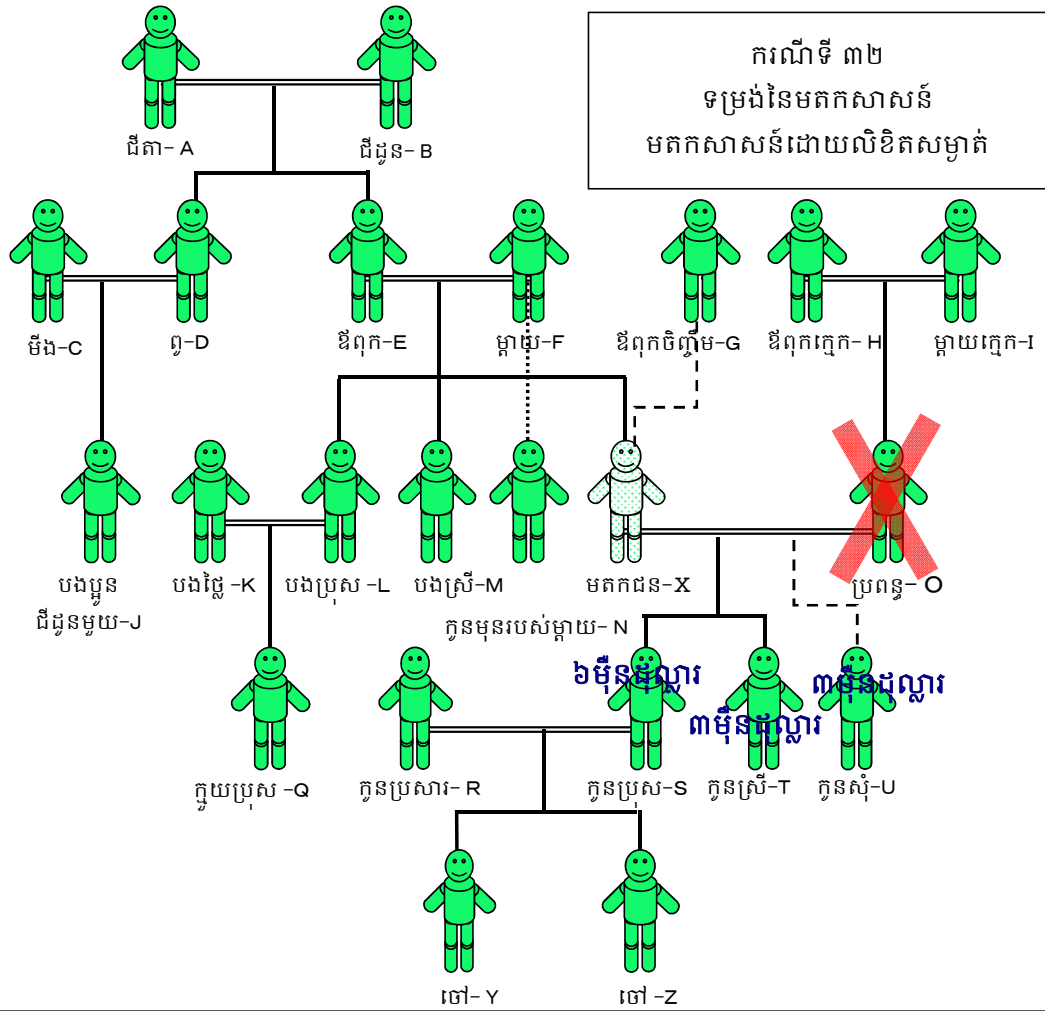
“ទ្រព្យសម្បត្តិរបស់ X ”
ប្រាក់ចំនួន ១២ម៉ឺនដុល្លារ
“មតកសាសន៍របស់ X ”
ប្រាក់ ៦ម៉ឺនដុល្លារឲ្យទៅ S, ៣ម៉ឺនដុល្លារឲ្យទៅ T, ៣ម៉ឺនដុល្លារឲ្យទៅ U
“អង្គហេតុផ្សេងទៀត”
សារការីបានធ្វើលិខិតមតកសាសន៍ដោយស្តាប់អត្ថន័យនៃមតកសាសន៍ពី X ហើយ X និងសាក្សី ២នាក់ទៀតបានបញ្ជាក់អត្ថន័យ រួចចុះហត្ថលេខាក្នុងចំណោមសាក្សីទាំង២នាក់នោះ ម្នាក់គឺ J និង ម្នាក់ទៀតគឺ R

មតកសាសន៍របស់ X គឺជាមតកសាសន៍ដោយលិខិតយថាភូត
មតកសាសន៍ដោយលិខិតយថាភូត ចាំបាច់ត្រូវមានសាក្សីចាប់ពី២នាក់ឡើងទៅ ធ្វើការបញ្ជាក់អត្ថន័យ និង ចុះហត្ថលេខា
មាត្រា១១៧៣ កថាខណ្ឌទី២ ចំនុច ក
R គឺជាសហព័ទ្ធរបស់ S ដែលត្រូវបានសន្មតជាសន្តតិជន មិនអាចក្លាយជាសាក្សីបានទេ
មាត្រា១១៧២
មតកសាសន៍របស់ X មិនស្របតាមទម្រង់ដែលច្បាប់បានកំណត់ទេ ដូចនេះត្រូវចាត់ទុកជាមោឃៈ
មាត្រា១១៧០ កថាខណ្ឌទី២
ដូចនេះ គេបែងចែកចំណែកមតិកតាមច្បាប់បានកំណត់ ដោយ S T និង U ម្នាក់ៗ ធ្វើសន្តតិកម្មនូវចំណែកមតិក ១ភាគ៣



“ទ្រព្យសម្បត្តិរបស់ X ”
 ប្រាក់ចំនួន ១២ម៉ឺនដុល្លារ
 “មតកសាសន៍របស់ X ”
 ប្រាក់ ៦ម៉ឺនដុល្លារឲ្យទៅ S, ៣ម៉ឺនដុល្លារឲ្យទៅ T, ៣ម៉ឺនដុល្លារឲ្យទៅ U
 “អង្គហេតុផ្សេងទៀត”
 X បានសរសេរមតកសាសន៍ដោយខ្លួនឯង មានចុះហត្ថលេខា និង បានដាក់ចូលក្នុងស្រោមសំបុត្រ ដោយបិទការ
 និងមានចុះហត្ថលេខានៅកន្លែងបិទការ
 X បានយកស្រោមសំបុត្រនោះទៅកន្លែងសារការី ហើយបានពន្យល់ពីលិខិតមតកសាសន៍ដែលខ្លួនមាននៅក្នុង
 ស្រោមសំបុត្រ នៅចំពោះមុខសារការី និង សាក្សី២នាក់
 សារការីបានសរសេរការណ៍នោះ និងចុះហត្ថលេខាលើស្រោមសំបុត្រនោះ ហើយសាក្សី២នាក់ទៀតក៏បានចុះ
 ហត្ថលេខាផងដែរ
 សាក្សី២នាក់នោះគឺ C និង Q ដែល Q នៅជាអនីតិជនអាយុ១៧ឆ្នាំ

មាត្រា១១៧៥
 មាត្រា១១៧២ កថាខណ្ឌទី១
 មាត្រា១១៧១



"ទ្រព្យសម្បត្តិរបស់ X"
 ប្រាក់ចំនួន ១២ម៉ឺនដុល្លារ
 "មតកសាសន៍របស់ X"
 ប្រាក់ ៦ម៉ឺនដុល្លារឲ្យទៅ S, ៣ម៉ឺនដុល្លារឲ្យទៅ T, ៣ម៉ឺនដុល្លារឲ្យទៅ U
 "អង្គហេតុផ្សេងទៀត"
 X បានសរសេរមតកសាសន៍ដោយខ្លួនឯង មានចុះហត្ថលេខា និង បានដាក់ចូលក្នុងស្រោមសំបុត្រ ដោយបិទការ និងមានចុះហត្ថលេខានៅកន្លែងបិទការ
 X បានយកស្រោមសំបុត្រនោះទៅកន្លែងសារការី ហើយបានឈប់លិខិតមតកសាសន៍ដែលខ្លួនមាននៅក្នុងស្រោមសំបុត្រ នៅចំពោះមុខសារការី និង សាក្សី២នាក់
 សារការីបានសរសេរការណ៍នោះ និងចុះហត្ថលេខាលើស្រោមសំបុត្រនោះ ហើយសាក្សី២នាក់ទៀតក៏បានចុះហត្ថលេខាផងដែរ
 សាក្សី២នាក់នោះគឺ C និង Q ដែល Q នៅជាអនីតិជនអាយុ១៧ឆ្នាំ

មតកសាសន៍របស់ X គឺជាមតកសាសន៍ដោយលិខិតសម្ងាត់
 ករណីមតកសាសន៍ដោយលិខិតសម្ងាត់ សារការី និង សាក្សី២នាក់ត្រូវចុះហត្ថលេខានៅលើស្រោមសំបុត្រ ដែលមានលិខិតមតកសាសន៍នៅក្នុងនោះ
 មាត្រា១១៧៥
 ក្នុងករណីនេះ សាក្សី គឺ C និង Q ប៉ុន្តែដោយសារ Q ជាអនីតិជន ហេតុនេះគាត់មិនអាចក្លាយជាសាក្សីបានទេ
 មាត្រា១១៧២ កថាខណ្ឌទី១
 មតកសាសន៍របស់ X មិនស្របតាមទម្រង់មតកសាសន៍ដោយលិខិតសម្ងាត់ទេ ដូចនេះមតកសាសន៍របស់ X មិនមានសុពលភាពជាមតកសាសន៍ដោយលិខិតសម្ងាត់ទេ
 ប៉ុន្តែ ដោយសារមតកសាសន៍នេះមានដាក់ចូលក្នុងស្រោមសំបុត្រ ដែលស្របនឹងទម្រង់មតកសាសន៍ ដោយលិខិតឯកជន ដូចនេះមតកសាសន៍នេះមានសុពលភាពជាមតកសាសន៍ដោយលិខិតឯកជន
 មាត្រា១១៧១
 ហេតុនេះ S ត្រូវធ្វើសន្តតិកម្ម ៦ម៉ឺនដុល្លារ, T ធ្វើសន្តតិកម្ម ៣ម៉ឺនដុល្លារ, U ធ្វើសន្តតិកម្ម ៣ម៉ឺនដុល្លារ តាមមតកសាសន៍របស់ X

